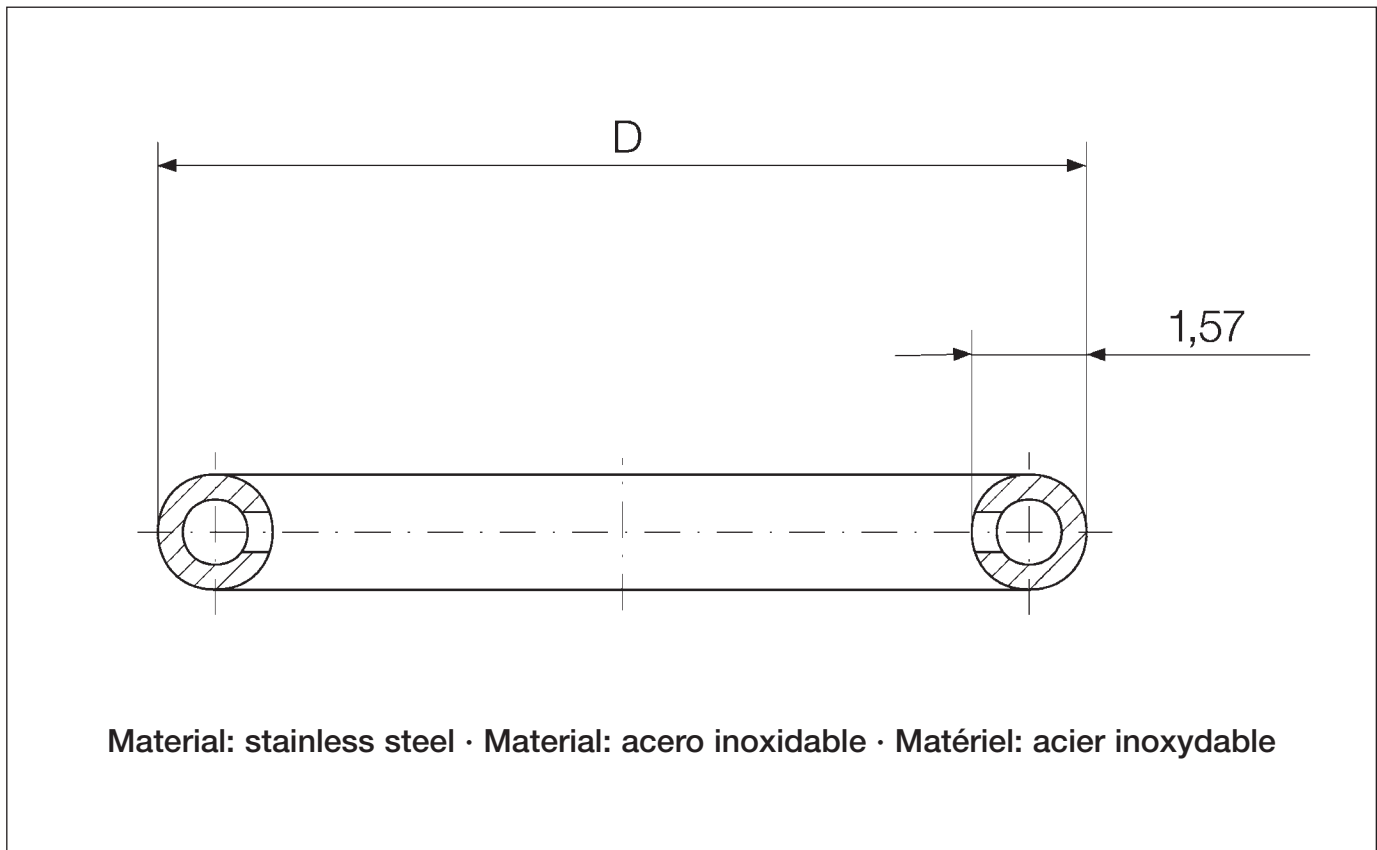


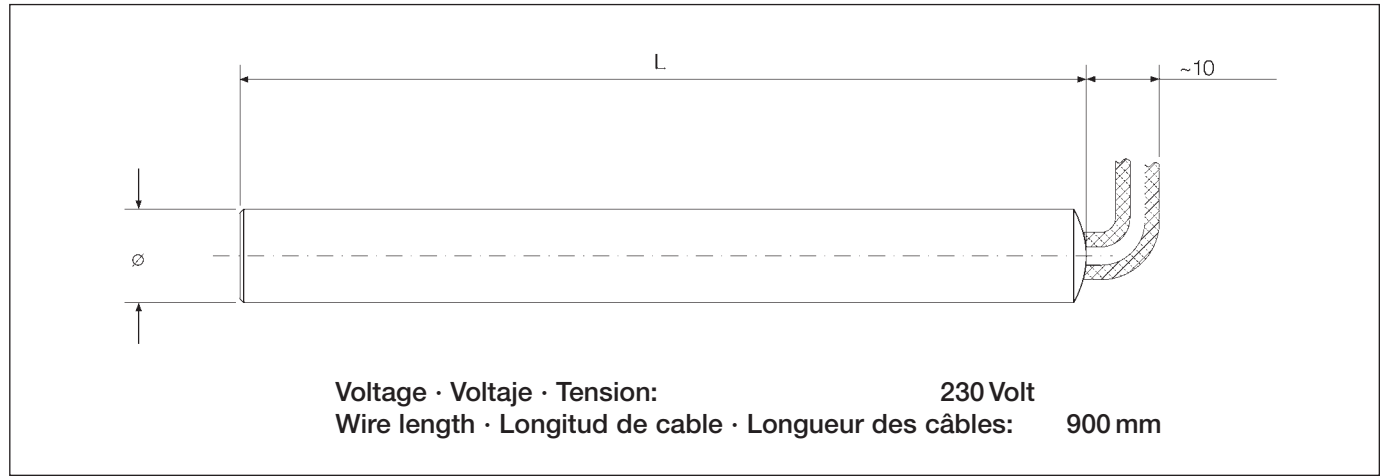
D-MTC 405 · ISI-412 · ISI-300

ASA standard type J color code	white = +	red = -
Código de color ASA estándar tipo J	blanco = +	rojo = -
Type standard ASA J code des couleurs	blanc = +	rouge = -

Description	Descripción	Description
O-Rings are used for sealing between nozzle and manifold on DFX-M.	Los O-Rings se utilizan para sellar entre el inyector y el distribuidor en los sistemas DFX-M.	Les joints O-Ring sont utilisés pour assurer l'étanchéité entre les busettes et les blocs de nos Systèmes DFX-M.
O-Rings are hollow and are pressed down by 0,35 mm during manifold assembly.	Los O-Rings son huecos y se presionan a 0,35 mm durante la instalación del distribuidor.	Le joint creux est comprimé sur environ 0,35 mm lors du montage du bloc.
Through two little holes the ring gets filled with melt pressure and therefore seals.	A través de dos pequeños orificios, el anillo se llena con plástico a presión y de esa manera sella.	Deux petits perçages dans le diamètre intérieur du joint permettent le passage de la matière et la pression des parois du joint sur le busette et sur le bloc.
After nozzle disassembly a new O-Ring must always be used.	Siempre debe utilizar un nuevo O-Ring después de desarmar el inyector.	Le joint doit systématiquement être changé lors de chaque démontage.



Order No. No. de Pedido Référence	607	608	610	620	630	635	640	650	660 680
D	12,70	14,27	17,45	20,65	22,23	24,14	26,97	30,18	35,23



With thermocouple · Con termopar · Avec thermocouple
Fe-CuNi

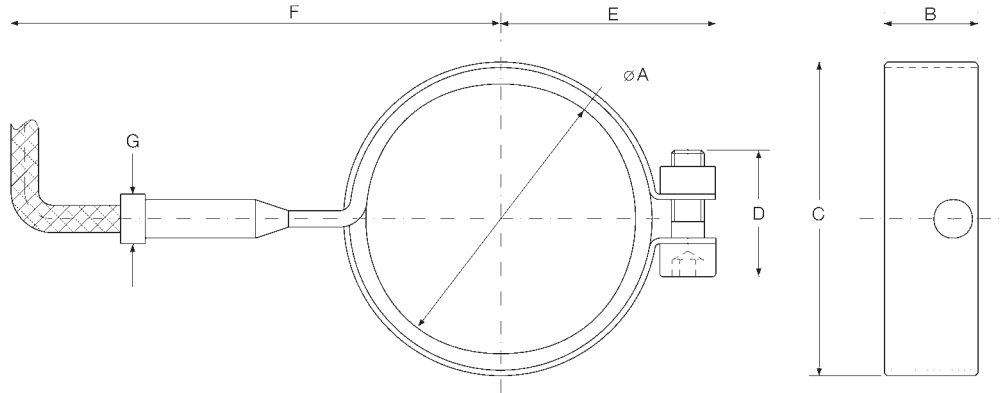
Order No. No. de Pedido Référence	Watt Vatios	Ø Pulgadas	L Inch Pulgadas	Ø mm	L mm
TJ 38017	200	¾	1 ¾	9,52	44
TJ 38020	250	¾	2	9,52	51
TJ 38025	250	¾	2 ½	9,52	64
TJ 38030	260	¾	3	9,52	76
TJ 38035	320	¾	3 ½	9,52	89
TJ 38040	370	¾	4	9,52	102
TJ 38045	420	¾	4 ½	9,52	114
TJ 38050	470	¾	5	9,52	127
TJ 38055	525	¾	5 ½	9,52	140
TJ 38060	575	¾	6	9,52	152
TJ 38065	625	¾	6 ½	9,52	165
TJ 38070	675	¾	7	9,52	178
TJ 38075	725	¾	7 ½	9,52	191
TJ 38080	775	¾	8	9,52	203
TJ 38090	885	¾	9	9,52	229
TJ 38095	940	¾	9 ½	9,52	241
TJ 38100	990	¾	10	9,52	254
TJ 12025	280	½	2 ½	12,70	64
TJ 12035	420	½	3 ½	12,70	89
TJ 12040	490	½	4	12,70	102
TJ 12045	550	½	4 ½	12,70	114
TJ 12050	625	½	5	12,70	127
TJ 12055	700	½	5 ½	12,70	140
TJ 12060	775	½	6	12,70	152
TJ 12065	850	½	6 ½	12,70	165
TJ 12075	975	½	7 ½	12,70	191
TJ 12085	1100	½	8 ½	12,70	216
TJ 12095	1250	½	9 ½	12,70	241
TJ 12105	1400	½	10 ½	12,70	267

Without thermocouple · Sin termopar · Sans thermocouple

Order No. No. de Pedido Référence	Watt Vatios	Ø Pulgadas	L Inch Pulgadas	Ø mm	L mm
H 38017	200	¾	1 ¾	9,52	44
H 38020	250	¾	2	9,52	51
H 38025	250	¾	2 ½	9,52	64
H 38030	260	¾	3	9,52	76
H 38035	320	¾	3 ½	9,52	89
H 38040	370	¾	4	9,52	102
H 38045	420	¾	4 ½	9,52	114
H 38050	470	¾	5	9,52	127
H 38055	525	¾	5 ½	9,52	140
H 38060	575	¾	6	9,52	152
H 38065	625	¾	6 ½	9,52	165
H 38070	675	¾	7	9,52	178
H 38075	725	¾	7 ½	9,52	191
H 38080	775	¾	8	9,52	203
H 38085	835	¾	8 ½	9,52	216
H 38090	885	¾	9	9,52	229
H 38095	940	¾	9 ½	9,52	241
H 38100	990	¾	10	9,52	254
H 12035	420	½	3 ½	12,70	89
H 12040	490	½	4	12,70	102
H 12045	550	½	4 ½	12,70	114
H 12050	625	½	5	12,70	127
H 12055	700	½	5 ½	12,70	140
H 12060	775	½	6	12,70	152
H 12065	850	½	6 ½	12,70	165
H 12070	900	½	7	12,70	178
H 12075	975	½	7 ½	12,70	191
H 12080	1050	½	8	12,70	203
H 12085	1100	½	8 ½	12,70	216
H 12090	1200	½	9	12,70	229
H 12095	1250	½	9 ½	12,70	241
H 12100	1325	½	10	12,70	254

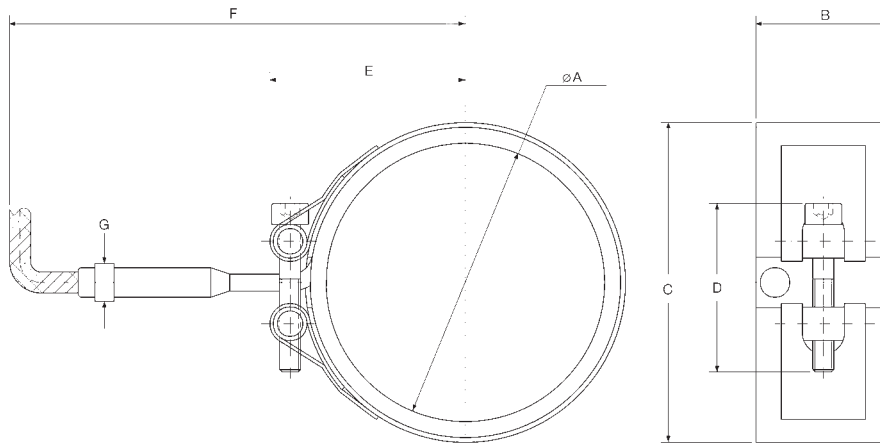
Larger lengths on request. · Longitudes mayores bajo pedido. · Longueurs supérieures sur demande.

**Heater Bands
Resistencias de Banda
Colliers Chauffants**



Voltage · Voltaje · Tension: 230 Volt
Integrated thermocouple · Termopar integrado · Thermocouple intégré: Fe-CuNi
Wire length · Longitud de cable · Longueur des câbles: 900 mm

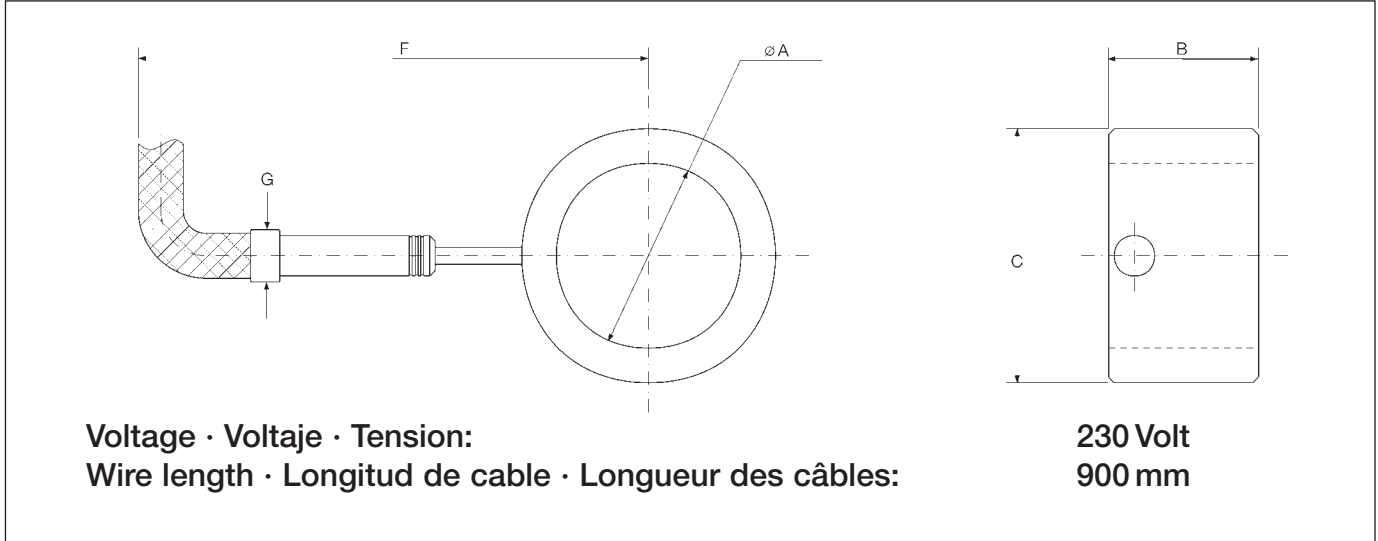
Order No. No. de Pedido Référence	ØA	B	ØC	D	E	F	ØG	Watt	For nozzles Para inyectoros Pour busettes
HBTJ 200	31	12	39	26	28	85	10	180	XRC-600
HBTJ 3415	34	14	42	26	29	86	10	240	XRC-3000
HBTJ 800	49	17	57	27	39	94	10	315	XRC-5000
HBTJ 5818	58	18	66	27	43	98	10	400	XRC-7000



Voltage · Voltaje · Tension: 230 Volt
Without thermocouple · Sin termopar · Sans Thermocouple
Wire length · Longitud de cable · Longueur des câbles: 900 mm

Order No. No. de Pedido Référence	A	B	C	D	E	F	G	Watt	Use Utilisation
HB 4622	46	22	56	40	38	93	10	400	Round Manifolds Distribuidores redondos Distributeur rond Bloc circulaire
HB 5426	54	26	64	40	42	97	10	630	
HB 6632	66	32	76	40	48	103	10	1000	
HB 8039	80	39	90	40	55	130	13	1500	
HB 9446	94	46	104	40	62	137	13	2000	
HB 10853	108	53	118	46	69	144	13	2000	

For thermocouple order, please specify heater band order no. · Para pedir termopares, por favor especifique el número de pedido de la resistencia de banda. ·
 Pour les commandes de thermocouples veuillez préciser la référence du collier chauffant.



Order No. No. de Pedido Référence	A	B	C	F	G	Watt	Use Usó Utilisation
H 24020	24	20	29	85	10	240	DFX 5
H 32020	32	20	39	90	10	320	DFX 8
H 42024	42	24	49	95	10	540	DFX 12
H 50027	50	27	59	100	10	660	DFX 18
H 72030	72	30	84	110	10	800	DFX 25

Heads
Cabezas
Têtes

BH 24022	24	22	35	80	10	150	DF 5/8
BH 24047	24	47	35	80	10	225	DF 5/8
BH 24072	24	72	35	80	10	250	DF 5/8
BH 32026	32	26	44	85	10	250	DF 12
BH 32056	32	56	44	85	10	340	DF 12
BH 32086	32	86	44	85	10	340	DF 12
BH 38025	38	25	49	90	10	315	DF 18
BH 38050	38	50	49	90	10	370	DF 18
BH 38075	38	75	49	90	10	450	DF 18
BH 38100	38	100	49	90	10	510	DF 18

Extension nozzles
Extensión de nariz
Reçus de buse

For thermocouple order, please specify heater band order no. · Para pedir termopares, por favor especifique el número de pedido de la resistencia de banda. ·
 Pour les commandes de thermocouples veuillez préciser la référence du collier chauffant.