

Feature

特点

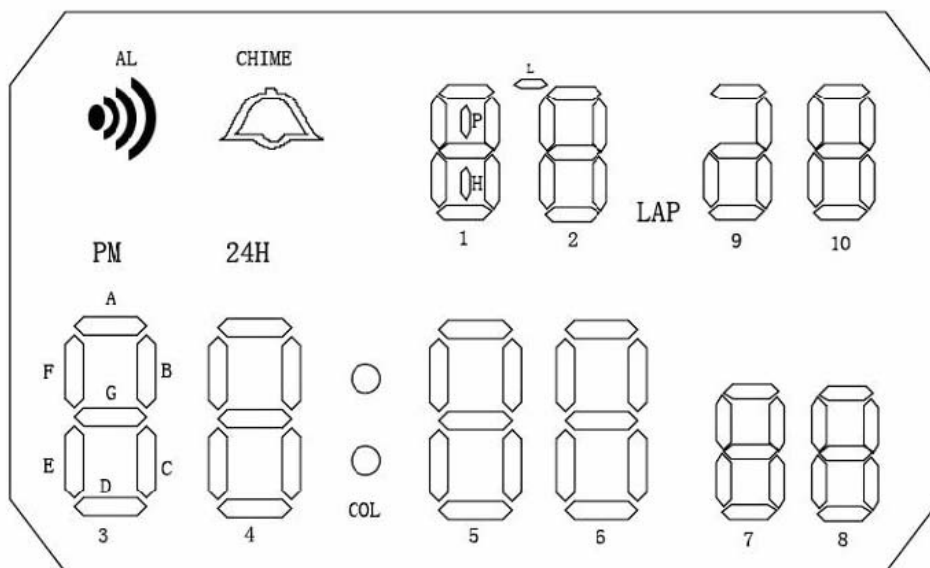
- ◆3V Lithium Battery Operation
- ◆Clock with Month,Date,Hour,Minute,Second,Weekday
- ◆Alarm & Hourly chime
- ◆Sport Timer(1/100Sec)
- ◆12H/24H cycle Selectable
- ◆Very Low Power Dissipation
- ◆32768 Hz crystal controlled operation
- ◆Debounce circuit on switch input
- ◆Protection against static discharge
- ◆Built-in EL Driver

- ◆3V 锂电池供电
- ◆可显示月、日、时、分、秒、星期
- ◆响闹、整点响闹功能
- ◆秒表计时
- ◆可选 12/24 小时制
- ◆低功耗
- ◆32768 Hz 晶振
- ◆开关输入防弹跳
- ◆带静电保护
- ◆闪建 EL 背光驱动

ELECTRICAL CHARACTERISTICS 电特性

Characteristics	Sym	Min	Typ	Max	Unit	Remarks
Operating Voltage 工作电压	VDD	2.3	3.0	3.6	V	-
Quiescent Current 静态电流	ISB	-	1	2	uA	No Load
Operating Current 工作电流	IOP	-	-	6	uA	-
Input High Voltage 输入高电压	VIH	VDD-0.3	-	VDD	V	-
Input Low Voltage 输入低电压	VIL	VSS	-	VSS+0.3	V	-
Switch Activation Current 按键开关电流	ISW	-	-	3	uA	VIN=VDD
Alarm Drive Current 闹钟驱动电流	IALA	0.5	2	-	mA	-
Oscillation Frequency 振荡频率	FOSC	-	32768	-	Hz	-
LCD Frequency LCD 频率	FLCD	-	43	-	Hz	-
Time Stability 时间稳定度	TSTB	-	1	3	ppm	2.5~3.5V

LCD字形显示

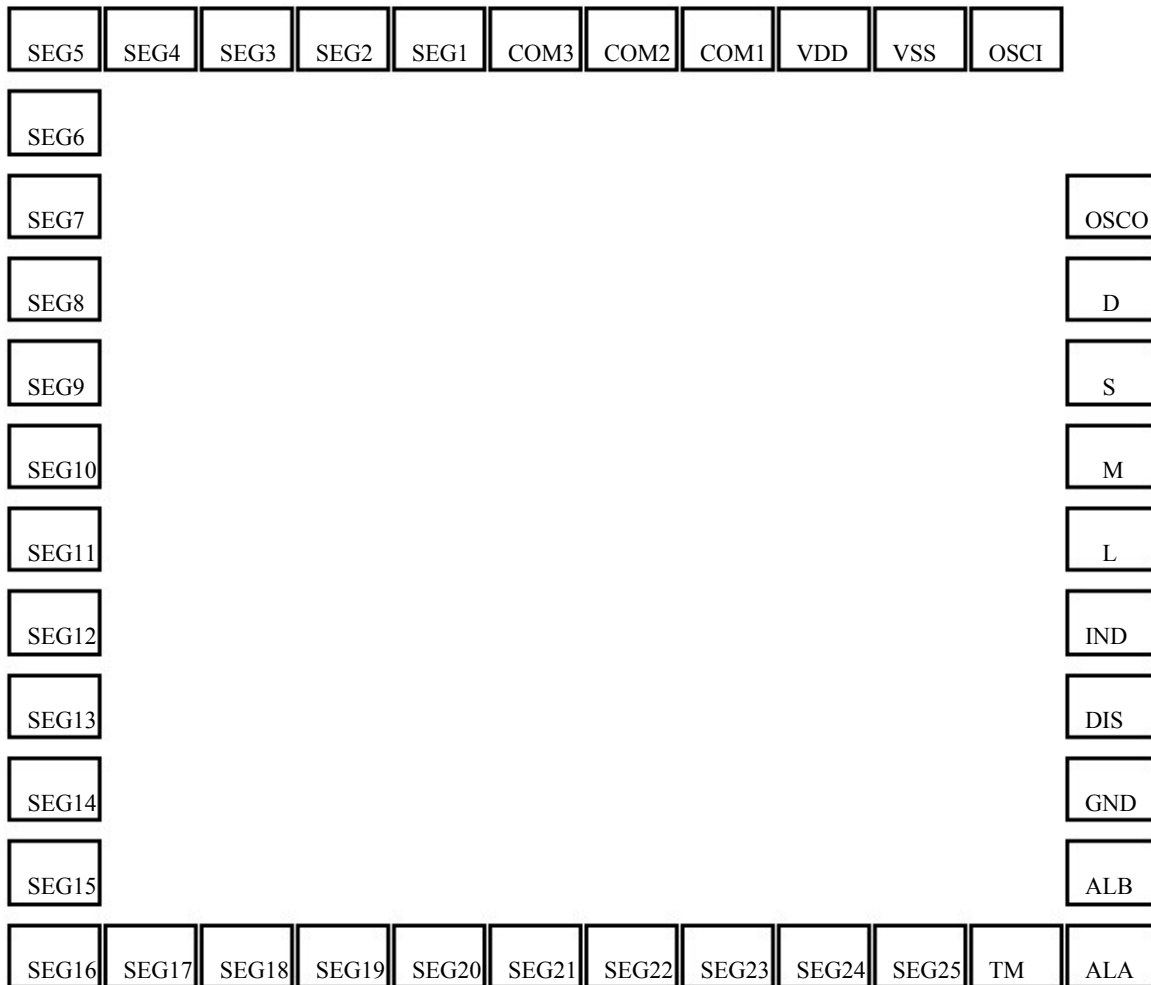


LCD 字段分配

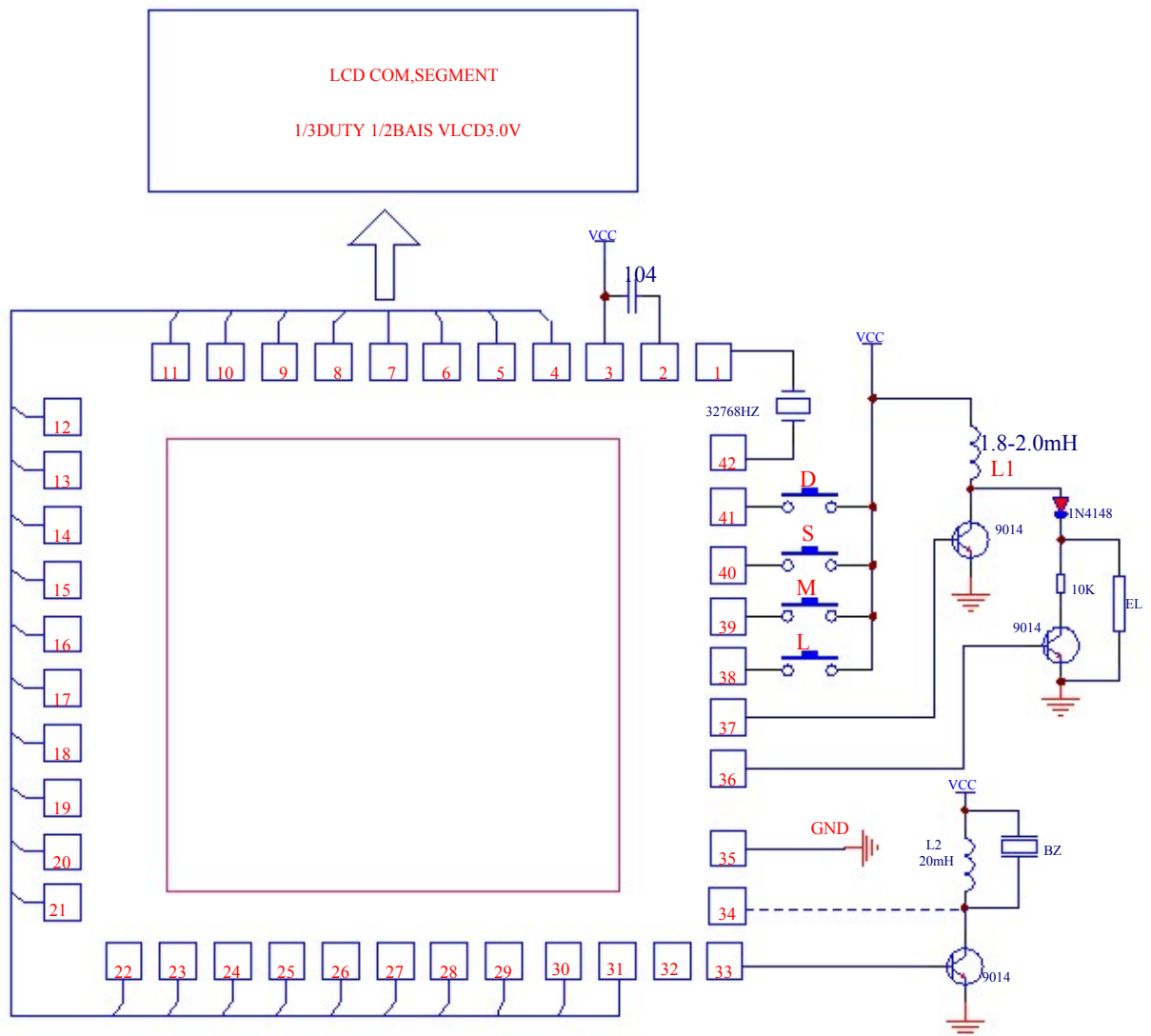
	COM1	COM2	COM3
SEG1	--	8C	8B
SEG2	8D	8G	8A
SEG3	7C	8E	8F
SEG4	7D	7G	7B
SEG5	7E	7F	7A
SEG6	10C	10B	10A
SEG7	10D	10G	10F
SEG8	10E	9C	9B
SEG9	6C	9E	9ADG
SEG10	6D	6G	6B
SEG11	6E	6F	6A
SEG12	5D	5C	LAP
SEG13	5E		5B

	COM1	COM2	COM3
SEG14	COL	5F	5A
SEG15	2D	2BC	2A
SEG16	2G	2EF	S3
SEG17	1C	1B	1A
SEG18	1G	1H	1F
SEG19	1D	1E	P/H
SEG20	24H	CHIM	ALM
SEG21	4B	4A	PM
SEG22	4C	4G	4F
SEG23	4D	4E	3B
SEG24	3C	3G	3A
SEG25	3D	3E	3F

PAD Diagram 脚位图



应用电路图



注:

- 1) IC 衬底接 VDD。
- 2) 建议分别在 IND、DIS 与 L6 基极串联电阻 (1K~5K)，可改变 EL 输出功率，建议画 PCB 时，预留位置可作选择；调整 EL 电感的电感量和内阻可调节 EL 亮度。
- 3) 蜂鸣片并联电感值 20mh 左右，内阻 150~250Ω

设定流程及按键操作

CLOCK MODE

