

AISG 圆形电连接器 FS1 系列



电连接器芯数范围从 3 芯到 8 芯，连接方式为螺纹式,接触件---针孔有焊接式,压接式和 PCB 式，针孔镀金。此系列连接器能防止电磁干扰，保护级别为 IP67,通用 AMPHENOL DE C091 系列和 BINDER 的 423 系列.符合 DIN45326 标准.产品主要应用于工业控制、数据处理设备，测试和医疗仪器，通信、网络设备，测试以及户外或航海等场合。目前产品正被广泛应用于 3G 网络.

产品命名:

FS1 6 T J - 8 C

1 2 3 4 5 6

1. 产品名称： FS1 系列
2. 接触件数目： 3-8 芯
3. 连接器类型:T:插头； Z1:圆形插座， Z2:六角形插座, Z3:方形插座, ZA:PCB 式座
4. 接触件类型:J:焊接式针 pin； K: 焊接式孔 socket；
J1:压接式针 pin； K1: 压接式孔 socket
5. 适用电缆外径： 6-9mm
6. 防尘盖： C:金属防尘盖, C1:硬塑防尘盖, C2:弹性塑料防尘盖

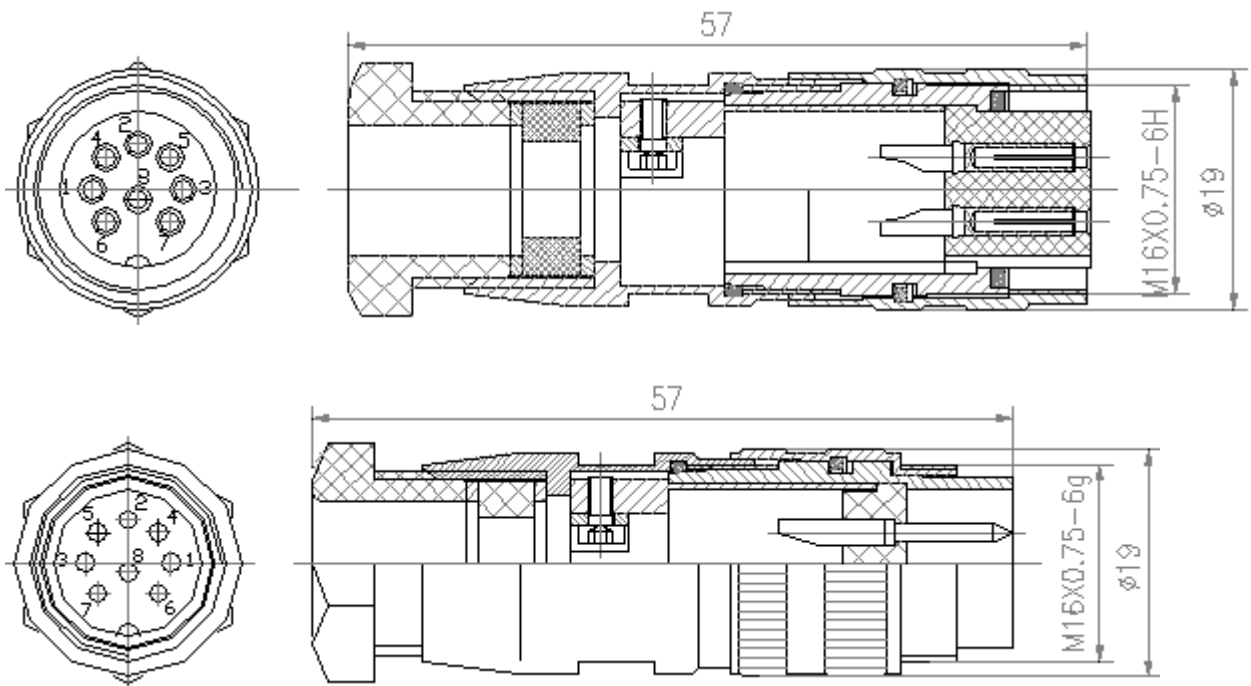
性能参数

适用温度	相对湿度	振动	冲击	机械寿命
-55° C~ +85° C	90-95% at 40 Deg C	10~1000Hz 196m/s ²	490m/s ²	1000 次插拔

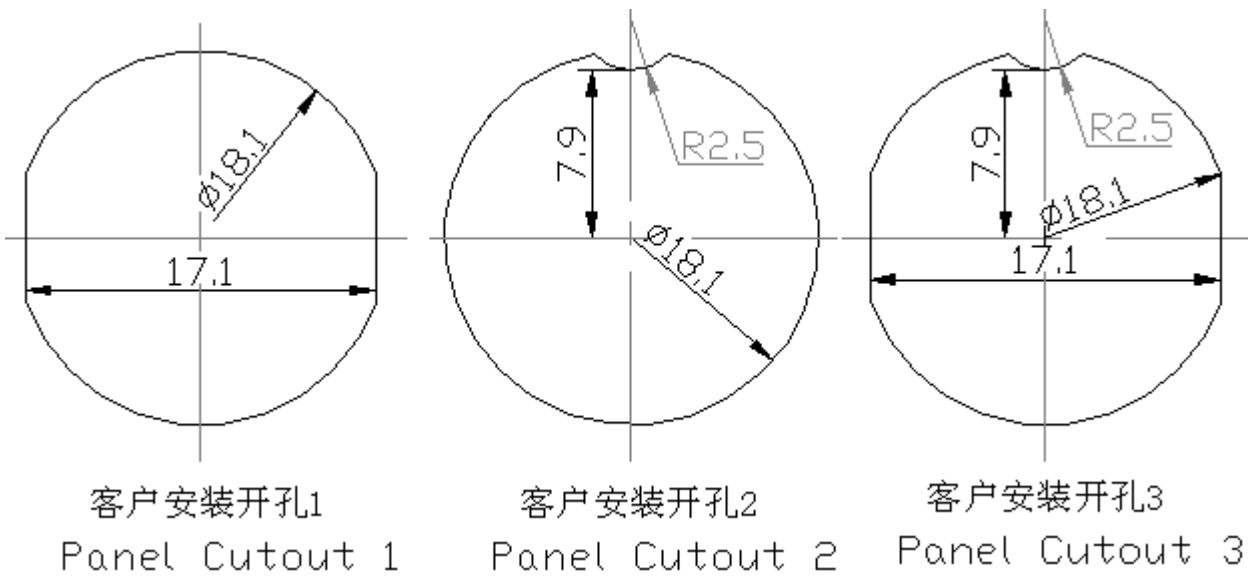
接触件	电流	电压	接触电阻
1.5mm	3, 4 芯 7 A	250VAC	≤3m Ω
	5-8 芯 7 A	60VAC	≤3m Ω

外形

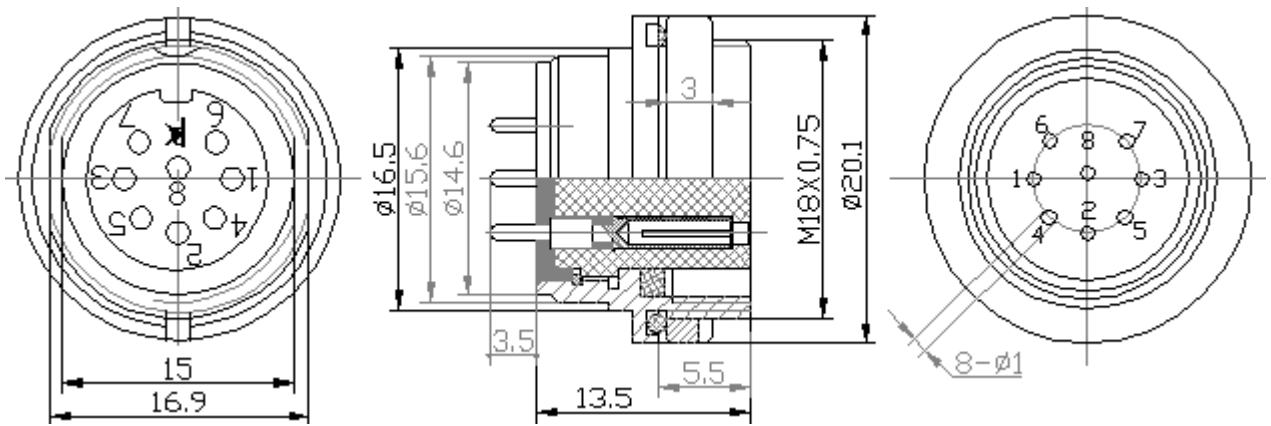
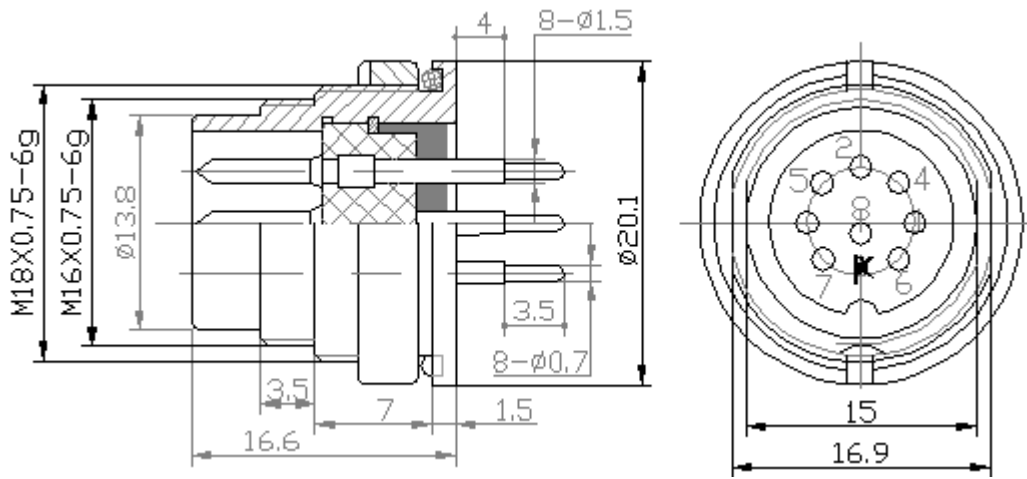
1. 焊接式接触件插头:(Plug with Solder contacts)FS1-8TK/FS1-8TJ



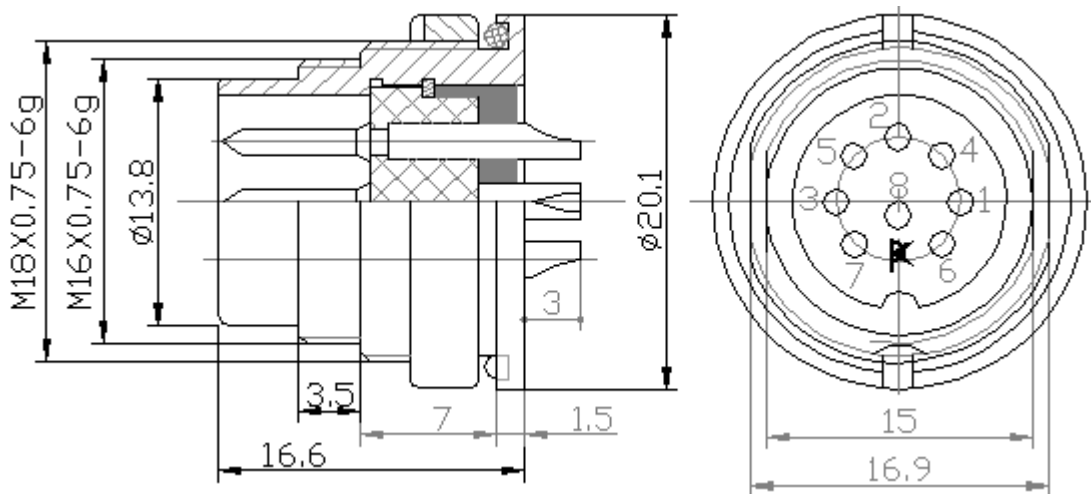
2. 插座有三种安装开孔方式如下图：

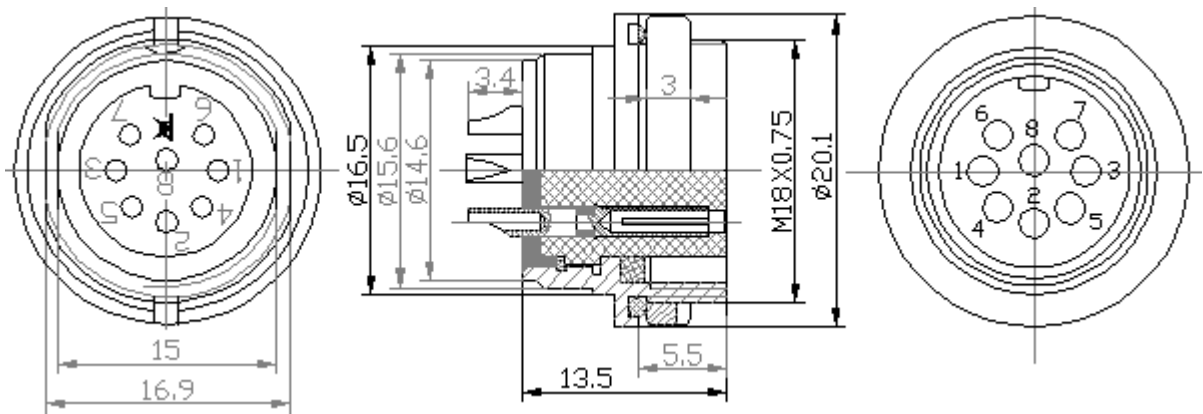


PCB 式针座/孔座 (Receptacle-PCB) : FS1-8ZJA/FS1-8ZKA



焊接式针座/孔座 (Receptacle with solder contacts):





订货请注明：产品完整的名称、型号、数量、发货日期、收货地址、收货人全称等及您的附加要求。欢迎咨询。

杭州开普电子技术有限公司 <http://www.kpue.com>, www.kpue.net, www.connectors.cn

通用网址：航空插头，电连接器，开普

电话：0571-85386101 手机：13588034590

传真：0571-85350139 电子邮箱：HZKAIPU@YAHOO.COM.CN

地址：中国杭州市下城区科技园费家塘路 588 号 2 栋 3 层。 邮编：310004

Hangzhou Kaipu Electronic Technique Co.,Ltd. <http://www.kpue.com>, www.kpue.net

Tel: 86-571-85386101 **Mobile:** 13588034590

Fax: 86-571-85350139 **E-mail:** HZKAIPU@YAHOO.COM.CN

Address: No.588-2 of Feijiatang Road, 3rd floor, Xiacheng science Park, Hangzhou City, Zhejiang, China **Postcode:** 310004

AISG connectors FS1 series



The connectors of series FS1 are available with 3-8 contacts, screw coupling, can interchange with Amphenol C 091 A /B/D & Binder 423 series. Meet DIN45326 standard. All connectors of series FS1 are EMI protected and IP 67 proof. Main applications for FS1 connectors are industrial controls, data processing, instrumentation, medical devices, telecommunication network and equipment, plus outdoor and marine application. Cable connector main applications for 3G, Tower Mounted Amplifier, Base Stations.

Product Ordering

FS1 6 T J - 8 C

1 2 3 4 5 6

1. Name: FS1 type water proof connector
2. Number of contacts: 3, 4, 5, 6, 7, 8 pcs
3. Connector type: T: Plug; Z1: circular receptacle, Z2: hexangular receptacle, Z3: square receptacle, ZA: PCB mount receptacle
4. Contacts type: J: pin; K: socket, J1: Crimp pin, K1: crimp socket
5. Meet cable diameter: 6-9 mm
6. Protect cap: C: metal cap, C1: Hard Plastic cap, C2: soft plastic cap

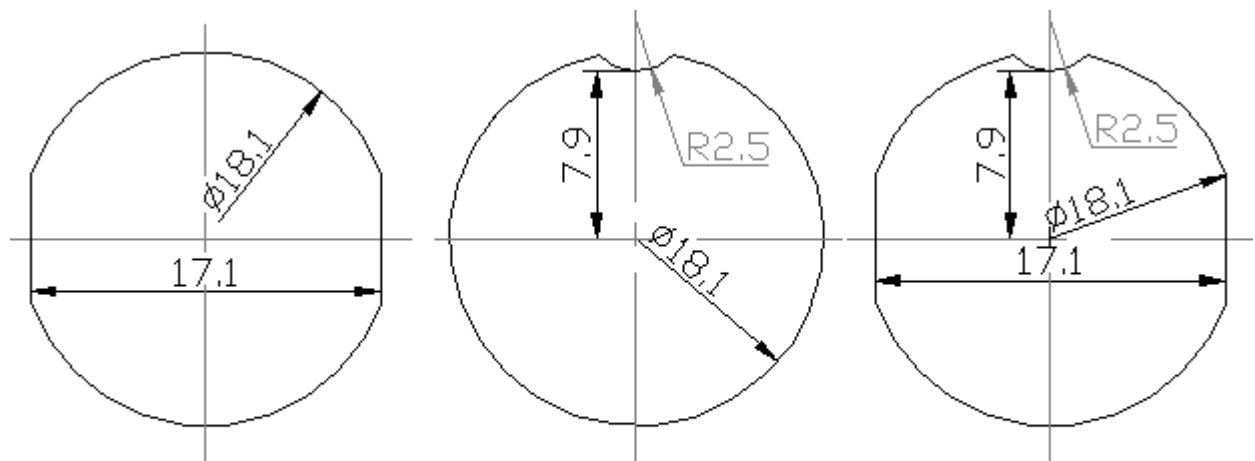
Technical characteristics

Temperature	Relative humidity	Vibration	Shock	Endurance
-55° C ~ +85° C	90-95% at 40 Deg C	10~1000Hz 196m/s ²	490m/s ²	1000 cycles

Contact	Current	Voltage	Contacts resistance
1.5mm	7 A	60-220VAC	≤ 3m Ω

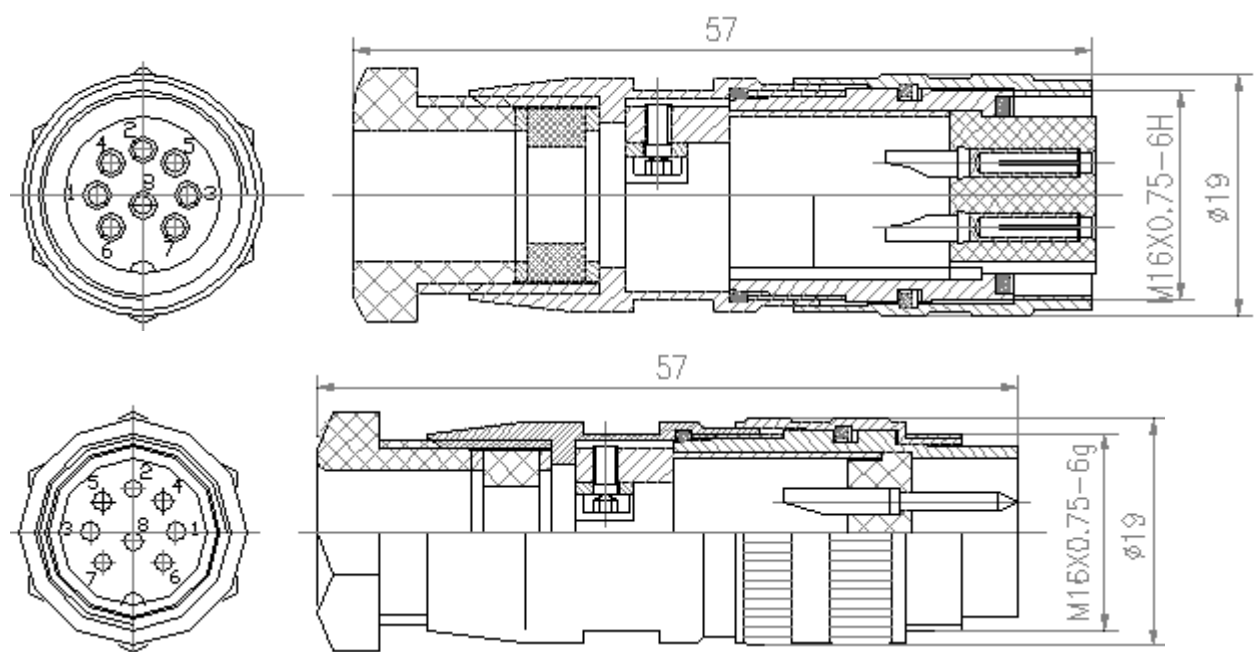
Dimensions and outlook:

Panel out type:

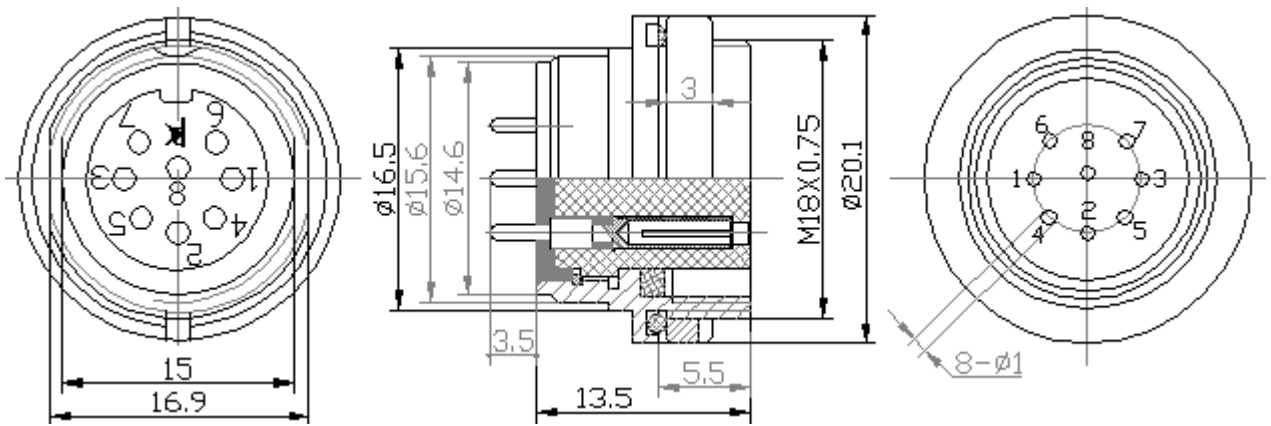
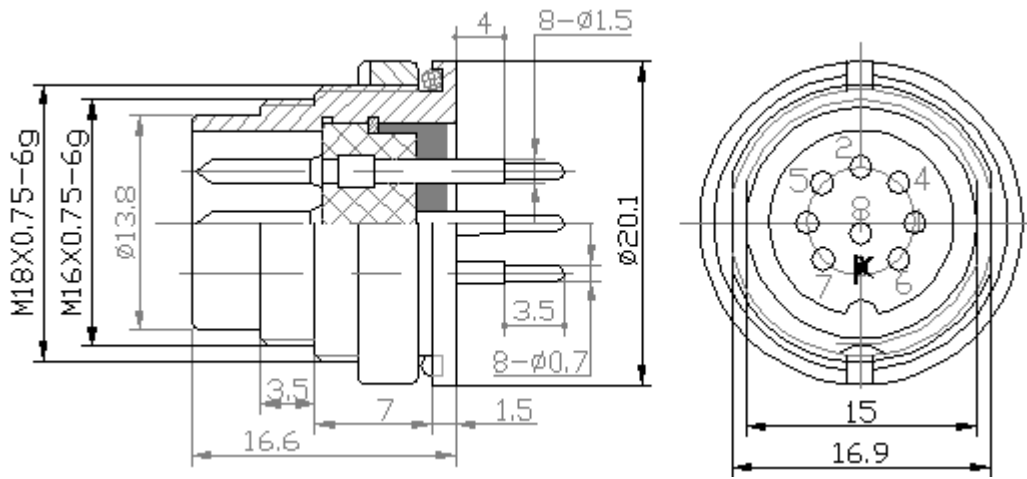


客户安装开孔1 客户安装开孔2 客户安装开孔3
 Panel Cutout 1 Panel Cutout 2 Panel Cutout 3

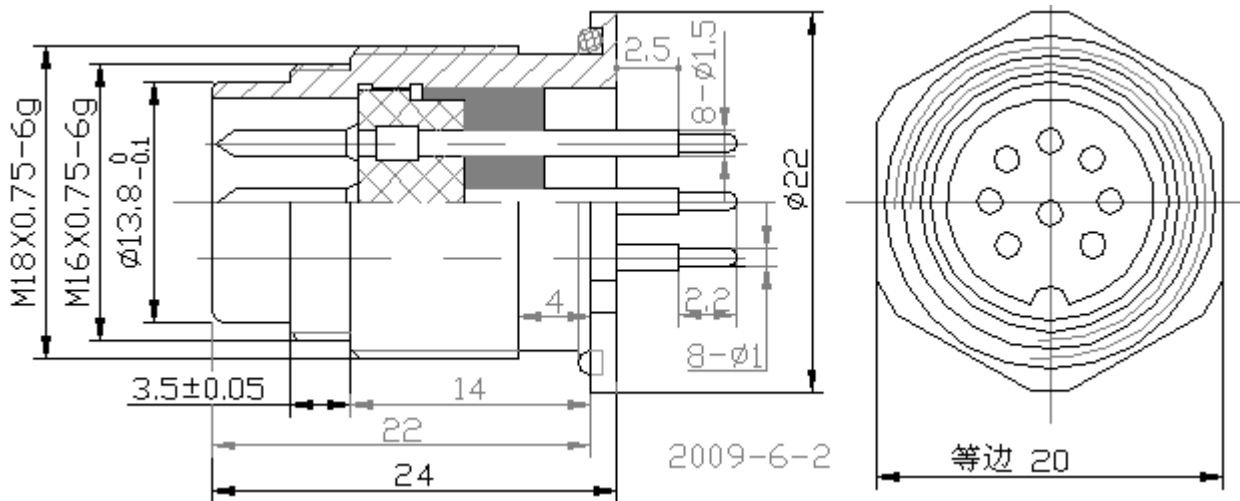
Plug:Solder contacts plug:FS1-8TK/FS1-8TJ:



Receptacle with PCB mount contacts:PCB-ZA



Hexangular receptacle with PCB contacts meet thick wall:PCB-Z2A



Hangzhou Kaipu Electronic Technique Co., Ltd. <http://www.kpue.com>, www.kpue.net
Tel: 86-571-85386101 Mobile: 13588034590
Fax: 86-571-85350139 E-mail: HZKAIPU@YAHOO.COM.CN
Address: No.588-2 of Feijiatang Road, 3rd floor, Xiacheng science Park, Hangzhou
City, Zhejiang, China. Postcode: 310004