

FQ系列防水型圆形电连接器



FQ 防水型系列圆形电连接器体积小，采用铝合金外壳，PBT 塑料作绝缘体，铜合金针孔镀金，重量轻，卡口快速连接，防水性能优良，操作使用简便。产品使用专利技术，结构先进，电连接性能优良，价格低廉，性价比高。插针、插孔引线采用焊接式，产品被广泛使用于各种电子仪器、电子、电气设备间有防水要求的电连接中。产品针、孔可以根据您的要求互换。符合 CE, RoHs 认证。

型号命名

$$\begin{array}{cccccc} \text{FQ} & \underline{14} & - & \underline{5} & \underline{Z} & \underline{J} - \underline{6} \\ & 1 & & 2 & 3 & 4 & 5 & 6 \end{array}$$

1. 主称代号： FQ 防水型圆形电连接器
2. 壳体号： 14, 18, 24, 30
3. 芯数： 1, 2, 3, 4, 5, 6, 7, 9, 10, 12, 13, 16, 19, 26, 32, 42, 55
4. 电连接器类别： T:直式插头;TR:90°弯插头;Z:带方形防水垫插座,Z2:带O形圈插座;ZY:腰圆形法兰座;ZP:对接式插座
5. 接触件类型： J:针, K:孔
6. 尾部电缆规格： 5, 6, 7, 8, 9, 10, 12, 14, 16, 18

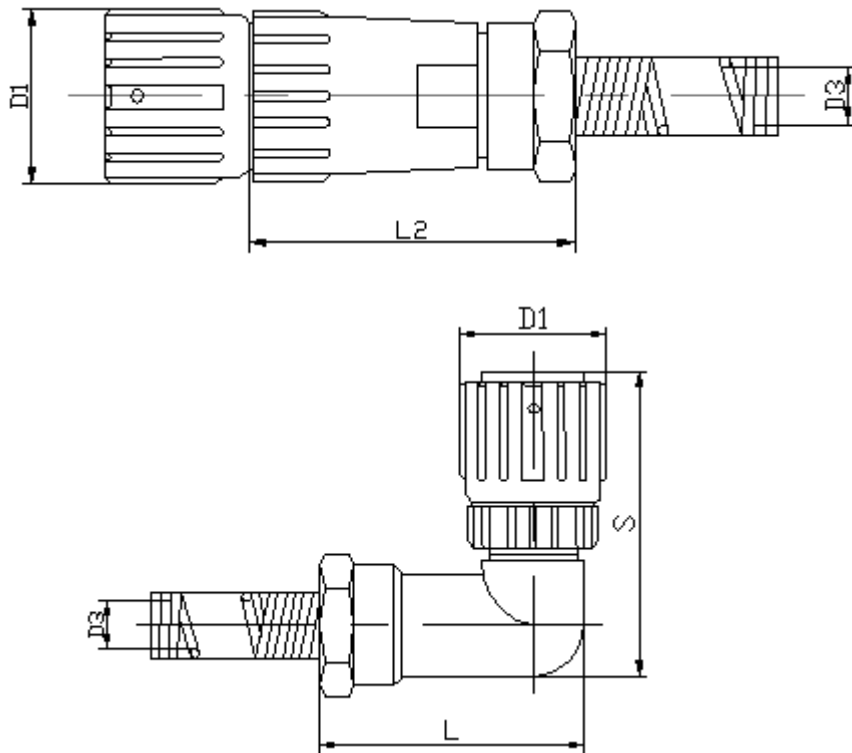
技术指标

能在 1 米水深经受 30 分钟的试验产品内部不进水 (IP67)

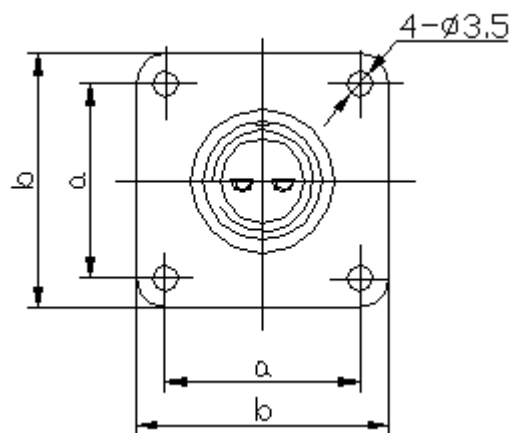
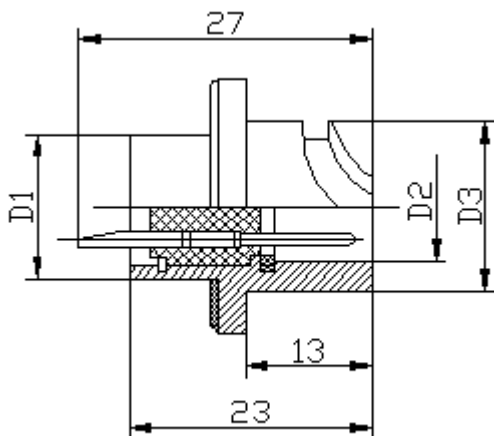
工作温度	相对湿度	工作气压	振 动	碰 撞
-55° C~+85° C	40° C 时达 (90~96) %	达 4.4KPa	10~200Hz, 150m/s ²	490m/s ²

工作电流	工作电压	接触电阻	机械寿命
2A (10A, 25A)	110V/250V/400V	≤10/5/2.5 mΩ	500 次
工作环境	耐电压 (400V/250V/110V)	绝缘电阻 (400V/250V/110V)	
正常	2000V/1500V/1000V	≥5000MΩ /1000MΩ	
潮湿	1000V/750V/500V	≥100MΩ /20MΩ /10MΩ	

外形及安装尺寸

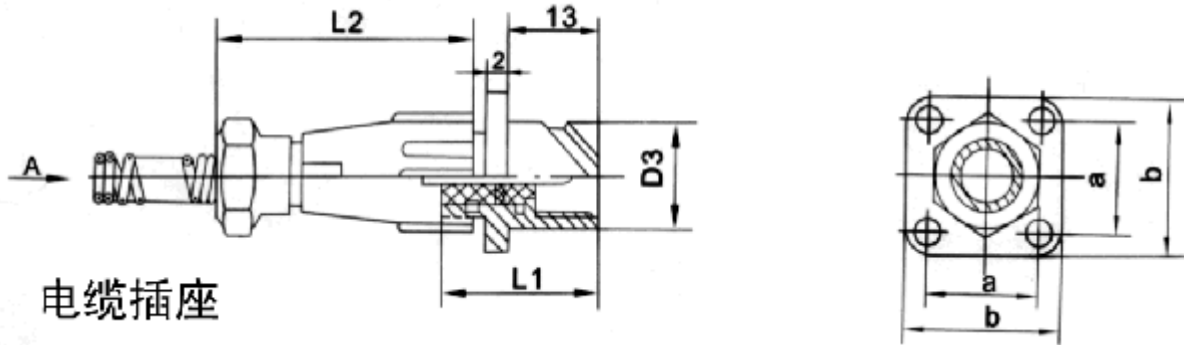


类型	D1	电缆密封套	Ø D3	L2	S	L
FQ14	Ø21	Ø5, 6, 7	5, 6, 7	35	45	37
		Ø8, 9	8, 9			
FQ18	Ø27	Ø6, 8	6, 7, 8	38	45	39
		Ø9, 10, 12	9, 10, 12			
FQ24	Ø33	Ø6	6	46	53	49
		Ø10, 12, 14	10, 12, 14			
FQ30	Ø39.5	Ø10, 12, 14, 16, 18	10, 12, 14, 16, 18	51	57	52



插座

类型	a	b	D1	D2	D3 Ø
FQ14	17 _{+0.2}	24	Ø14	Ø12.2	16.8
FQ18	20 _{+0.2}	27	Ø18.4	Ø16.6	21.2
FQ24	26 _{+0.2}	33	Ø24.5	Ø22.6	27.2
FQ30	31 _{+0.1}	38	Ø30.2	Ø28.6	33.2



电缆式插座尺寸

类型	D3 Ø	a	b	L1	电缆密封套 Ø	L2
FQ14	16.8	17	24	21	5, 6, 7, 8, 9	35
FQ18	21.2	20	27	21	6, 7, 8, 9, 10, 12	38
FQ24	27.2	26	33	21	6, 10, 12, 14	46
FQ30	33.2	31	38	21	10, 12, 14, 16, 18	51

接触件型谱表

型号	芯数	插针直径 Ø 及电流	型号	芯数	插针直径 Ø 及电流
FQ14	2, 3	1.5, 10A/400V	FQ24	1 耐高电压	1.5, 10A/3000V
	4	1.5, 10A/250V		3	3.5, 50A/400V
	5, 6, 7	1, 3A/250V		4, 6	2.5, 25A/400V
				10	1.5, 10A/400V
	9, 10	0.8, 2A/110V		19	1, 3A/250V
	13	0.7, 1A/110V		26	1, 3A/110V
FQ18	1 耐高电压	1.5, 10A/2000V	FQ30	9, 10	2.5, 25A/400V
	3, 4	1.5, 10A/400V		16	2, 18A/400V
	5, 6, 7	1.5, 10A/250V		32, 42	1, 3A/250V
	12	1, 3A/110V		55	1, 2A/110V

订货请注明：产品完整的名称、型号、数量、发货日期、收货地址、收货人全称等及您的附加要求。

www.kpue.com

杭州开普电子技术有限公司 86-571-85350139(fax) 85386101 connectors@tom.com

FQ series circular connectors



Products introduction

FQ series circular connectors can be used in the water-proof place. We use the reliable cage clamp connection instead of the traditional wire spring. These connectors have the features of lower contact resistance, anti-libration, shock proof, water proof and strong seal etc. They are widely used for the electrical connection between electrical equipment..

Product Ordering

FQ 14 - 7 T K - 8
 1 2 3 4 5 6

1. Name of series: FQ
2. Shell size : 14、18、24、30
3. Number of contacts: 1,2,3,4,5,6,7,9,10,12,13,16,19,26,32,42,55
4. T: Plug(TR:angled plug), Z: flange mounting receptacle, ZP: cable receptacle, Z2: Receptacle with O ring, ZY: circular recptacle
5. Type of contacts: K: socket, J: pin
6. Wire gauge: 5,6,7,8,9,10,12,14,16,18

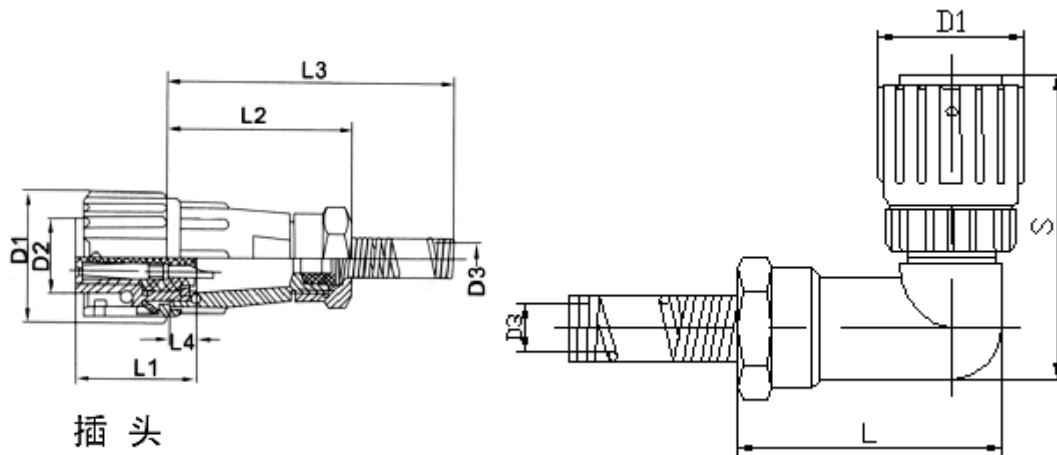
Technical characteristics

The connector is allowed to submerged in 1m deep water for 30min. (Ip67)

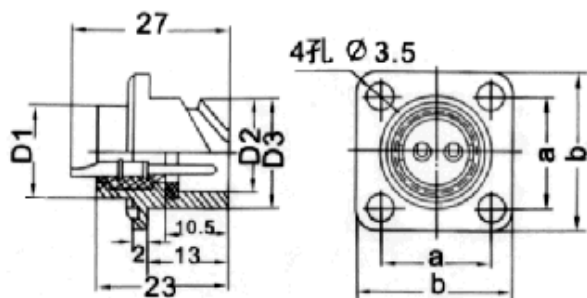
Temperature	Relative humidity	Atmosphere	Vibration	Shock
-55° C~+85° C	(90~96)% at40° C	4.4KPa	10~200Hz, 150m/s ²	490m/s ²
Current	Voltage	Contact resistance		Endurance
2A~5A	110V/250V	≤10mΩ		500cycles
10A~25A	400V	≤5mΩ		500cycles

Environment	Voltage proof	Insulation resistance
Normal	2000V For 400V	$\geq 5000M\Omega$
	1500V For 250V	$\geq 1000M\Omega$
	1000V For 110V	$\geq 1000M\Omega$
Moisture	1000V For 400V	$\geq 100M\Omega$
	750V For 250V	$\geq 20M\Omega$
	500V For 110V	$\geq 10M\Omega$
Low pressure	300V For 400V	-
	250V For 250V	
	180V For 110V	

Product Dimensions (Plug, Flange mounting receptacle)

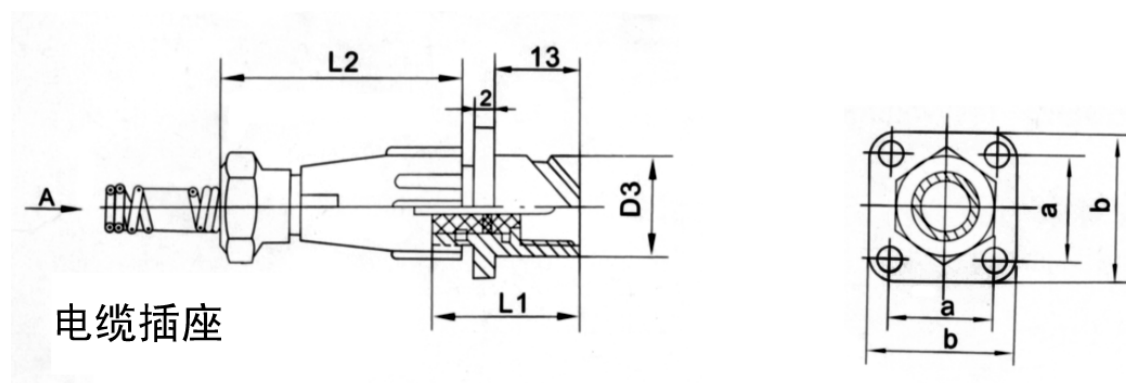


Type	D1	D2	L1	L4	Cable sleeve D3 \emptyset	L2	L3	S	L
FQ14	021	012.2	21	5.4	05, 6, 7	35	60	45	37
					08	35	65		
FQ18	027	016.6	21	5.4	06, 7, 8	38	64	45	39
					09, 10, 12	38	69		
FQ24	033	022.6	21	5.4	06	46	72	53	49
					10, 12, 14	46	77		
FQ30	039.5	028.6	21	5.4	010, 12, 14, 16, 18	51	92.5	57	52



Receptacle 插座

Type	a	b	D1	D2	D3 Ø
FQ14	17 _{+0.2}	24	Ø14	Ø12.2	16.8
FQ18	20 _{+0.2}	27	Ø18.4	Ø16.6	21.2
FQ24	26 _{+0.2}	33	Ø24.5	Ø22.6	27.2
FQ30	31 _{+0.1}	38	Ø30.2	Ø28.6	33.2



电缆插座

Cable receptacle

Type	D3 Ø	a	b	L1	Cable sleeve	L2
FQ14	16.8	17	24	21	5, 6, 7, 8	35
FQ18	21.2	20	27	21	6, 7, 8, 9, 10, 12	38
FQ24	27.2	26	33	21	6, 10, 12, 14	46
FQ30	33.2	31	38	21	10, 12, 14, 16, 18	51

Contacts number

Type	Number	Contact Ø &Current	Type	Number	Contact Ø &Current
FQ14	2,3	1.5 ,10A/400V	FQ24	1	1.5,10A/3000V
	4	1.5 ,10A/250V		3	3.5,50A/400V
	5,6,7	1.0, 3A/250V		4,6	2.5, 25A/400V
	9,10	0.8, 2A/110V		10	1.5,10A/400V
	13	0.7, 2A/110V		19	1.0 ,3A/250V
FQ18				26	1.0 ,3A/110V
	1	1.5, 10A/2000V	FQ30	9,10	2.5 ,25A/400V
	3,4	1.5, 10A/400V		16	2 , 18A/400V
	5,6,7	1.5, 10A/250V		32,42	1.0 ,3A/250V
12	1.0 ,3A/250V	55		1.0 ,2A/110V	

Hangzhou Kaipu Electronic Technique Co., Ltd. <http://www.kpue.com>, www.kpue.net
 Tel: 86-571-85386101 Mobile: 13588034590
 Fax: 86-571-85350139 E-mail: HZKAIPU@YAHOO.COM.CN
 Address: No.588-2 of Feijiatang Road, 3rd floor, Xiacheng science Park, Hangzhou
 City, Zhejiang, China. Postcode: 310004