

## FQX系列防水型圆形电连接器



FQX 防水型系列圆形电连接器体积小，采用高强度铝合金车加工外壳，使用与 FQ 系列通用的 PBT 塑料作绝缘体，铜合金针孔镀金，重量轻，螺纹方式连接，外观精美，机械性能、防水性能优良，可以达到 IP68，操作使用简便。产品使用专利技术，结构先进，电连接性能优良，价格低廉，性价比高。插针、插孔引线采用焊接式，产品被广泛使用于各种电子仪器、电子、电气设备间有防水要求的电连接中。产品针、孔可以根据您的要求互换。符合 CE, RoHs 认证。

### 型号命名

FQX   14 - 5   Z   J - 6  
 1        2        3        4        5        6

1. 主称代号： FQX 防水型圆形电连接器
2. 壳体号： 14, 18, 24, 30
3. 芯数： 1, 2, 3, 4, 5, 6, 7, 9, 10, 12, 13, 16, 19, 26, 32, 42, 55
4. 电连接器类别： T:直式插头;TR:90°弯插头;Z:带方形防水垫插座, Z2:带O形圈插座;ZY:圆形法兰座; ZP:对接式方形插座, ZPY:对接式圆形插座
5. 接触件类型： J:针, K:孔
6. 尾部电缆规格： 5, 6, 7, 8, 9, 10, 12, 14, 16, 18

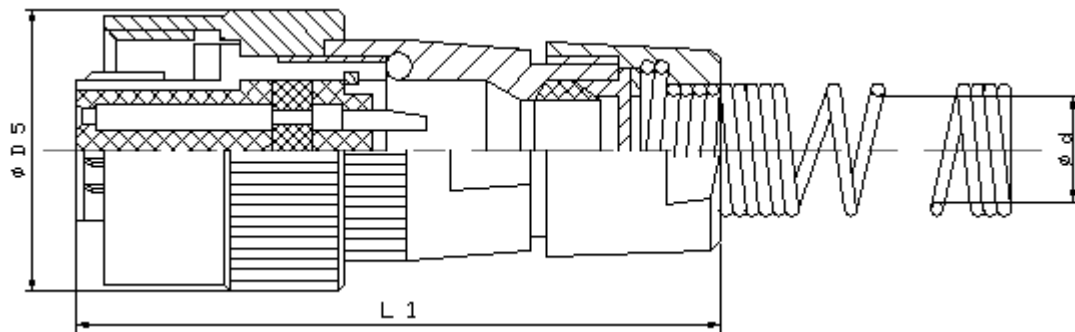
### 技术指标

能在 1 米水深经受 1 小时的试验产品内部不进水(IP68)

工作温度	相对湿度	工作气压	振 动	碰 撞
-55° C~+85° C	40° C 时达 (90~96) %	达 4.4KPa	10~200Hz, 150m/s <sup>2</sup>	490m/s <sup>2</sup>

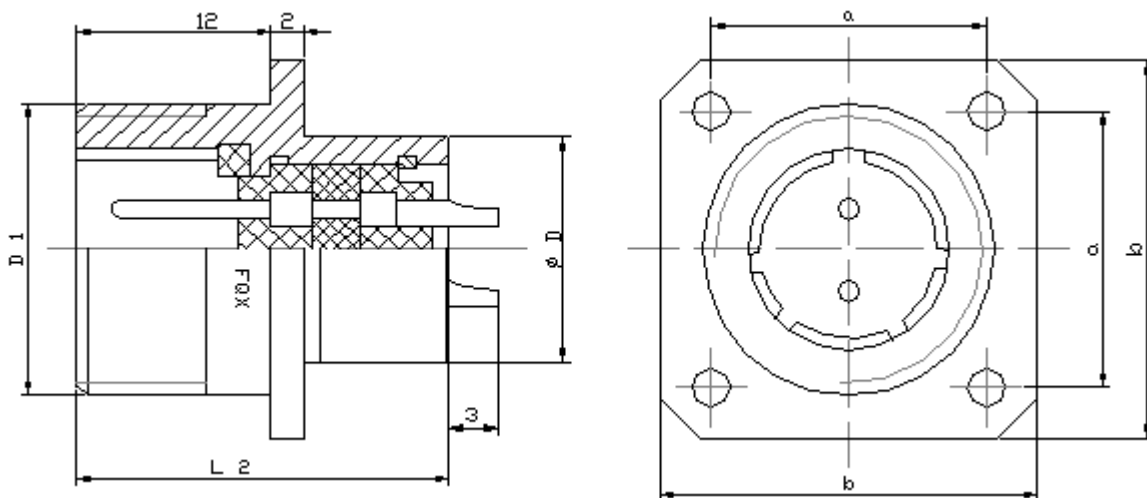
工作电流	工作电压	接触电阻	机械寿命
2A(10A, 25A)	110V/250V/400V	≤10/5/2.5 mΩ	500 次
工作环境	耐电压(400V/250V/110V)	绝缘电阻(400V/250V/110V)	
正常	2000V/1500V/1000V	≥5000MΩ/1000MΩ	
潮湿	1000V/750V/500V	≥100MΩ/20MΩ/10MΩ	

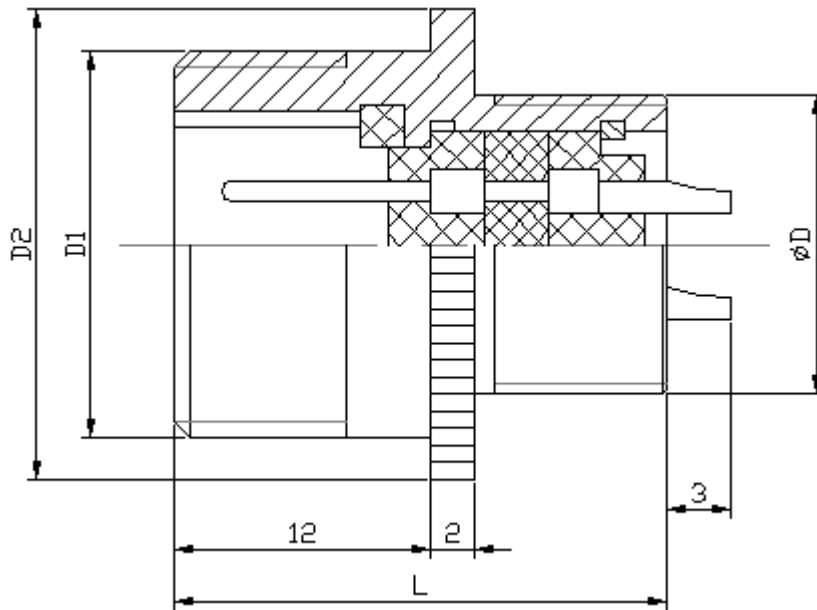
## 外形及安装尺寸



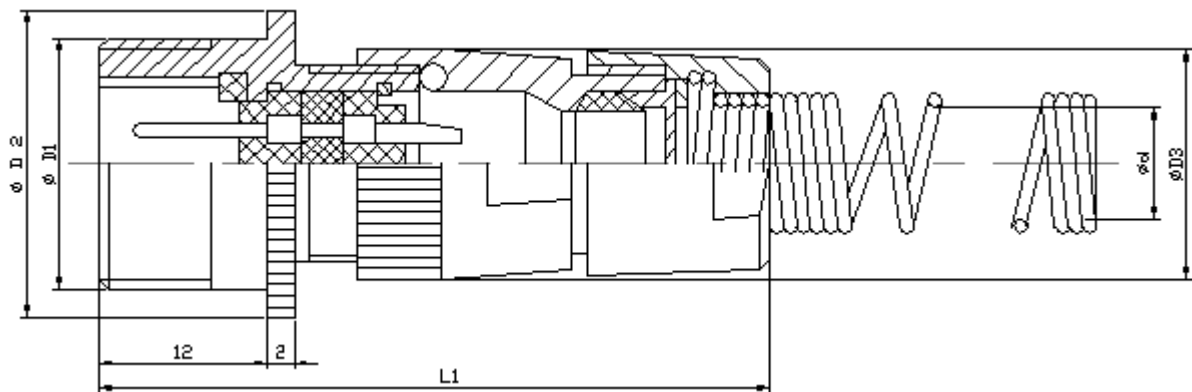
类型	D5	电缆密封套	$\phi d$	L1
FQX14	Ø21	Ø5, 6, 7	5, 6, 7	50
		Ø8, 9	8, 9	
FQX18	Ø27	Ø6, 7, 8	6, 7, 8	55
		Ø9, 10, 12	9, 10, 12	
FQX24	Ø33	Ø6	6	60
		Ø10, 12, 14	10, 12, 14	
FQX30	Ø39	Ø10, 12, 14, 16, 18	10, 12, 14, 16, 18	65

## 插座 FQX-Z / FQX-ZY





类型	a	b	D	D1	D2	L
FQX14	17 <sub>+0.2</sub>	24	Ø14	M18X1.5	22	23
FQX18	20 <sub>+0.2</sub>	27	Ø18	M22X1.5	25	23.5
FQX24	26 <sub>+0.2</sub>	33	Ø24	M28X1.5	33	23.5
FQX30	31 <sub>+0.1</sub>	38	Ø30	M34X1.5	39	23.5



电缆式插座尺寸

类型	D1	Ø D2	Ø D3	电缆密封套 Ød	L1
FQX14	M18X1.5	22	16.5	5, 6, 7, 8, 9	50
FQX18	M22X1.5	25	22.5	6, 7, 8, 9, 10, 12	55
FQX24	M28X1.5	33	29	6, 10, 12, 14	60
FQX30	M34X1.5	39	35	10, 14, 16, 18	65

接触件型谱表

型号	芯数	插针直径 $\phi$ 及电流	型号	芯数	插针直径 $\phi$ 及电流
FQX14	2, 3	1.5 , 10A/400V	FQX24	1 耐高电压	1.5, 10A/3000V
	4	1.5 , 10A/250V		3	3.5, 50A/400V
	5, 6	1 , 5A/250V		4, 6	2.5, 25A/400V
	7	1 , 3A/250V		10	1.5, 10A/400V
	9, 10	0.8, 2A/110V		19	1 , 3A/250V
	13	0.7, 1A/110V		26	1 , 2A/110V
FQX18	1 耐高电压	1.5, 10A/2000V	FQX30	9	2.5 , 25A/400V
	3, 4	1.5, 10A/400V		16	2 , 18A/400V
	5, 6, 7	1.5, 10A/250V		32, 42	1 , 3A/250V
	12	1 , 3A/110V		55	1 , 2A/110V

订货请注明：产品完整的名称、型号、数量、发货日期、收货地址、收货人全称等及您的附加要求。

杭州开普电子技术有限公司 <http://www.kpue.com>, [www.kpue.net](http://www.kpue.net), [www.connectors.cn](http://www.connectors.cn)

通用网址：航空插头，电连接器，开普

电话：0571-85386101      手机：13588034590

传真：0571-85350139      电子邮箱：HZKAIPU@YAHOO.COM.CN

地址：中国杭州市下城区科技园费家塘路 588 号 2 栋 3 层。      邮编：310004

Hangzhou Kaipu Electronic Technique Co., Ltd. <http://www.kpue.com>, [www.kpue.net](http://www.kpue.net)

Tel: 86-571-85386101      Mobile: 13588034590

Fax: 86-571-85350139      E-mail: HZKAIPU@YAHOO.COM.CN

Address: No.588-2 of Feijiatang Road, 3nd floor, Xiacheng science Park, Hangzhou City, Zhejiang, China      Postcode: 310004

## FQX series circular connectors



### Products introduction

FQX series circular connectors can be used in the water-proof place. We use the reliable cage clamp connection instead of the traditional wire spring. These connectors have the features of lower contact resistance, anti-libration, shock proof, water proof and strong seal etc. They are widely used for the electrical connection between electrical equipment. Meet CE, RoHs. Thread connect with the plug and receptacle.

### Product Ordering

$\frac{\text{FQX}}{1} \quad \frac{14}{2} \quad \frac{-7}{3} \quad \frac{T}{4} \quad \frac{K}{5} \quad \frac{-8}{6}$

1. Name of series: FQX
2. Shell size : 14、18、24、30
3. Number of contacts: 1,2,3,4,5,6,7,9,10,12,13,16,19,26,32,42,55
4. T: Plug(TR:angled plug), Z: flange mounting receptacle, ZP: cable receptacle, Z2: Receptacle with O ring, ZY: circular receptacle, ZPY: circular cable receptacle
5. Type of contacts: K: socket, J: pin
6. Wire gauge: 5,6,7,8,9,10,12,14,16,18

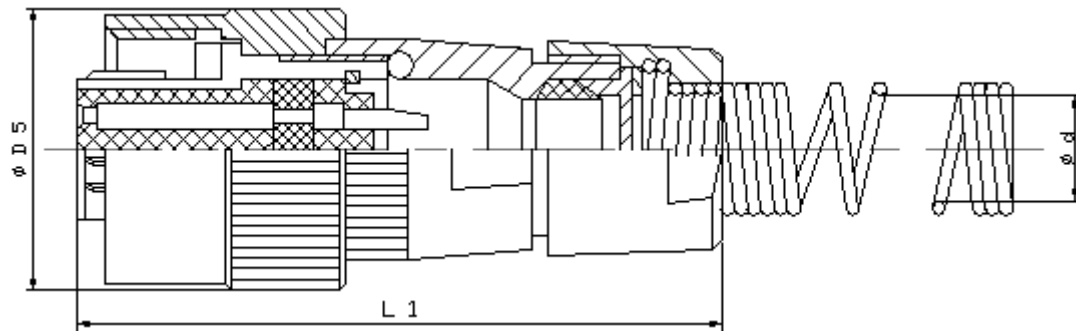
### Technical characteristics

The connector is allowed to submerged in 1m deep water for 60min. (Ip68)

Temperature	Relative humidity	Atmosphere	Vibration	Shock
-55° C~+85° C	(90~96)% at40° C	4. 4KPa	10~200Hz, 150m/s <sup>2</sup>	490m/s <sup>2</sup>
Current	Voltage	Contact resistance		Endurance
2A~5A	250V	≤10mΩ		500cycles
10A~25A	400V	≤5mΩ		500cycles

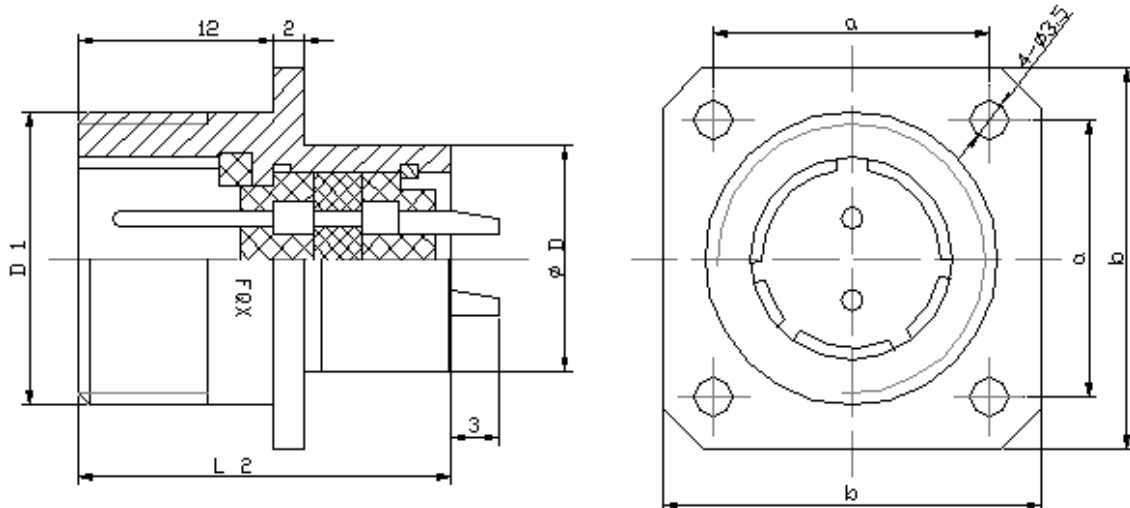
Environment	Voltage proof	Insulation resistance
Normal	1200V	≥1000MΩ
High temperature	1000V	≥500MΩ
Moisture	800V	≥100MΩ
Low pressure	400V	-

### Product Dimensions (Plug, Flange mounting receptacle)

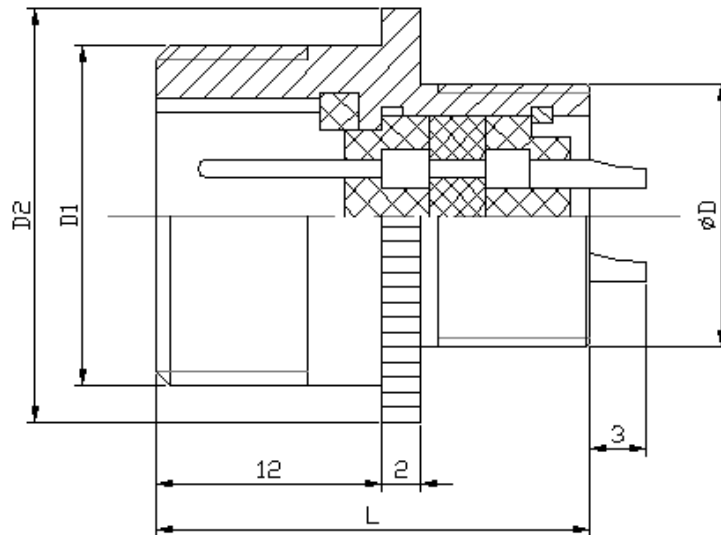


Type	D5	L1	Cable sleeve $\phi d$
FQX14	$\phi 21$	50	$\phi 5, 6, 7, 8, 9$
FQX18	$\phi 27$	55	$\phi 6, 7, 8, 9, 10, 12$
FQX24	$\phi 33$	60	$\phi 6, 10, 12, 14$
FQX30	$\phi 39$	65	$\phi 10, 12, 14, 16, 18$

Receptacle: FQX-Z

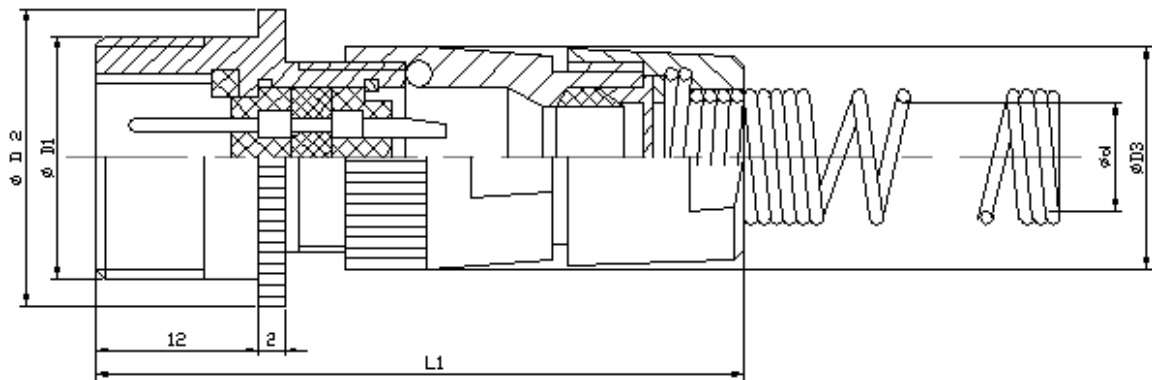


Type	a	b	D	D1	L2=L	D2
FQX14	$17 \pm 0.2$	24	$\phi 14$	M18X1.5	23	$\phi 22$
FQX18	$20 \pm 0.2$	27	$\phi 18$	M22X1.5	23.5	$\phi 25$
FQX24	$26 \pm 0.2$	33	$\phi 24$	M28X1.5		$\phi 33$
FQX30	$31 \pm 0.1$	38	$\phi 30$	M34X1.5		$\phi 39$



FQX-ZY:

Cable receptacle:FQX-ZPY



Type	Ø D1	Ø D2	Ø D3	L1	Cable sleeve Ø d
FQX14	M18X1.5	22	16.5	50	5, 6, 7, 8, 9
FQX18	M22X1.5	25	22.5	55	6, 7, 8, 9, 10, 12
FQX24	M28X1.5	33	29	60	6, 10, 12, 14
FQX30	M34X1.5	39	35	65	10, 12, 14, 16, 18

Contacts number

Type	Number	Contact Ø & Current	Type	Number	Contact Ø & Current
FQX14	2,3	1.5, 10A/400V	FQX24	1	1.5, 10A/3000V
	4	1.5, 10A/250V		4,6	2.5, 25A/400V
	5,6,7	1.0, 3A/250V		10	1.5, 10A/400V
	9,10	0.8, 2A/110V		19	1.0, 3A/250V
	13	0.7, 1A/110V		26	1.0, 3A/110V
	1	1.5, 10A/2000V		9,10	2.5, 25A/400V

FQX18	3, 4	1.5, 10A/400V	FQX30	16	2 , 18A/400V
	5,6,7	1.5, 10A/250V		32,42	1.0 ,3A/250V
	12	1.0 ,3A/250V		55	1.0 ,2A/110V

Hangzhou Kaipu Electronic Technique Co.,Ltd. <http://www.kpue.com>, [www.kpue.net](http://www.kpue.net)

Tel: 86-571-85386101

Mobile: 13588034590

Fax: 86-571-85350139

E-mail: HZKAIPU@YAHOO.COM.CN

Address: No.588-2 of Feijiatang Road,3rd floor,Xiacheng science Park,Hangzhou

City,Zhejiang,China. Postcode: 310004