

## KP32 型防水电连接器



KP32 型防水电连接器采用高强度全塑料外壳, 新颖接触件形式——螺钉固定式接触件, 接触高可靠, 安装简便, 产品接触电阻小, 防淋雨、水溅、浸水, 防腐, 防护等级为 IP67, 使用寿命长, 阻燃等级 UL 94 V-0。产品为螺纹连接, 使用简便, 通用国外同类产品, 被广泛使用于各类户外电子设备中的电连接。UL 认证档案号: E308558。符合 CE, RoHs 认证。

### 型号命名

$\frac{KP}{1} \quad \frac{32}{2} \quad - \quad \frac{4}{3} \quad \frac{Z}{4} \quad \frac{1}{5} \quad - \quad \frac{8}{6}$

1. 主称代号: KP 型圆形防水电连接器
2. 设计序号: 32
3. 芯数: 4, 7
4. 电连接器及接触件类型: T—插头配插针, Z—插座配插孔
5. 安装方式: 1—面板安装式; 无标记—M25X1.5 螺纹安装式
6. 适配电缆规格: 7, 8, 9(电缆外径)

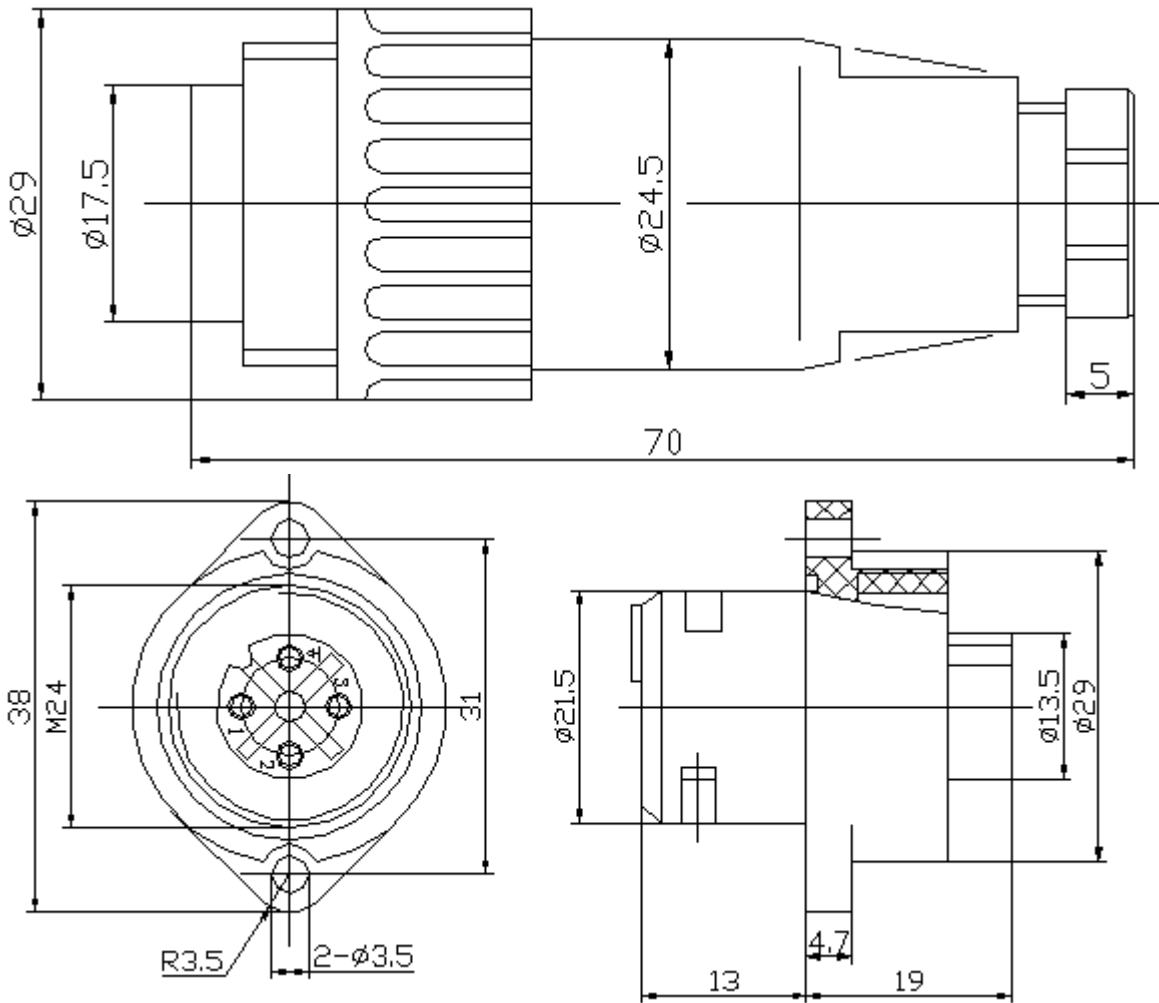
### 技术指标

工作温度	工作气压	振 动	碰 撞	工作电压/电流	接触电阻
-40 °C ~ +100°C	101KPa ~ 6.67Pa	50~500Hz 100m/s <sup>2</sup>	40~80 次/min 200m/s <sup>2</sup>	400VAC/16A 600VAC/12A	≤5m Ω
-40 °C ~ +100°C	101KPa ~ 6.67Pa	50~500Hz 100m/s <sup>2</sup>	40~80 次/min 200m/s <sup>2</sup>	7 芯: 250VAC/8A	≤5m Ω

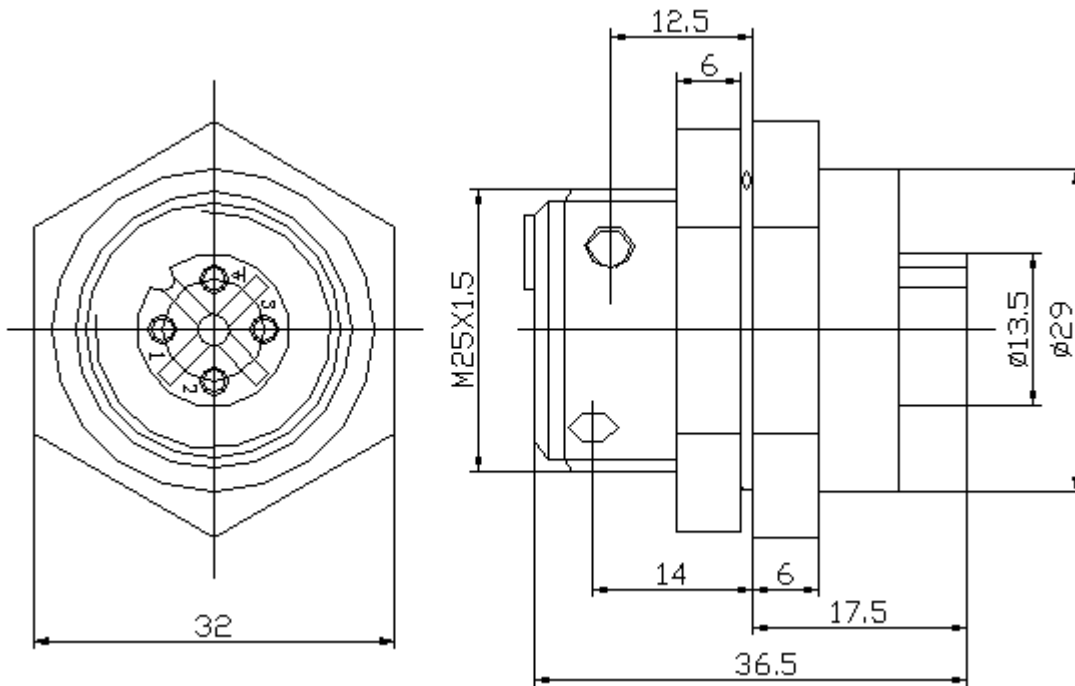
工作环境	耐电压	绝缘电阻	机械寿命
正常条件	2500V	≥5000M Ω	500 次

### 外形及安装尺寸

#### 1. 插头及面板安装式插座



## 2. 4 芯六角螺母安装形式插座



订货请注明：产品完整的名称、型号、数量、发货日期、收货地址、收货人全称等及您的附加要求。

杭州开普电子技术有限公司 <http://www.kpue.com, www.kpue.net, www.connectors.cn>

通用网址：航空插头，电连接器，开普

电话：0571-85386101      手机：13588034590

传真：0571-85350139      电子邮箱：HZKAIPU@YAHOO.COM.CN

地址：中国杭州市下城区科技园费家塘路 588 号 2 栋 3 层。      邮编：310004

# KP32 series water-proof connectors



## 1. Products introduction

KP32 series circular connectors made of plastic shell, It can be used in the water-proof place. It has new type contacts - schrauben contacts. These connectors have the features of lower contact resistance, anti-libration, shock proof, water proof etc. They are widely used for the electrical connection between electrical equipment. It has protection IP67, It can be interchanged with Binder's series 693 & amphenol's C16, UL 94 V-0. UL file: E308558.

## 2. Product Ordering

$$\frac{\text{KP}}{1} \quad \frac{\text{32}}{2} \quad \text{—} \quad \frac{\text{4}}{3} \quad \frac{\text{T}}{4} \quad \text{—} \quad \frac{\text{8}}{5}$$

1. Name of series: **KP**
2. Design No. : **32**
3. Number of contacts: **4**
4. T: Plug with pins, Z: M25X1.5 receptacle with sockets, Z1: receptacle with sockets with no screw;
5. Wire gauge: **7,8, 9 (Can fit 8.5-9.3mm cable OD.)**

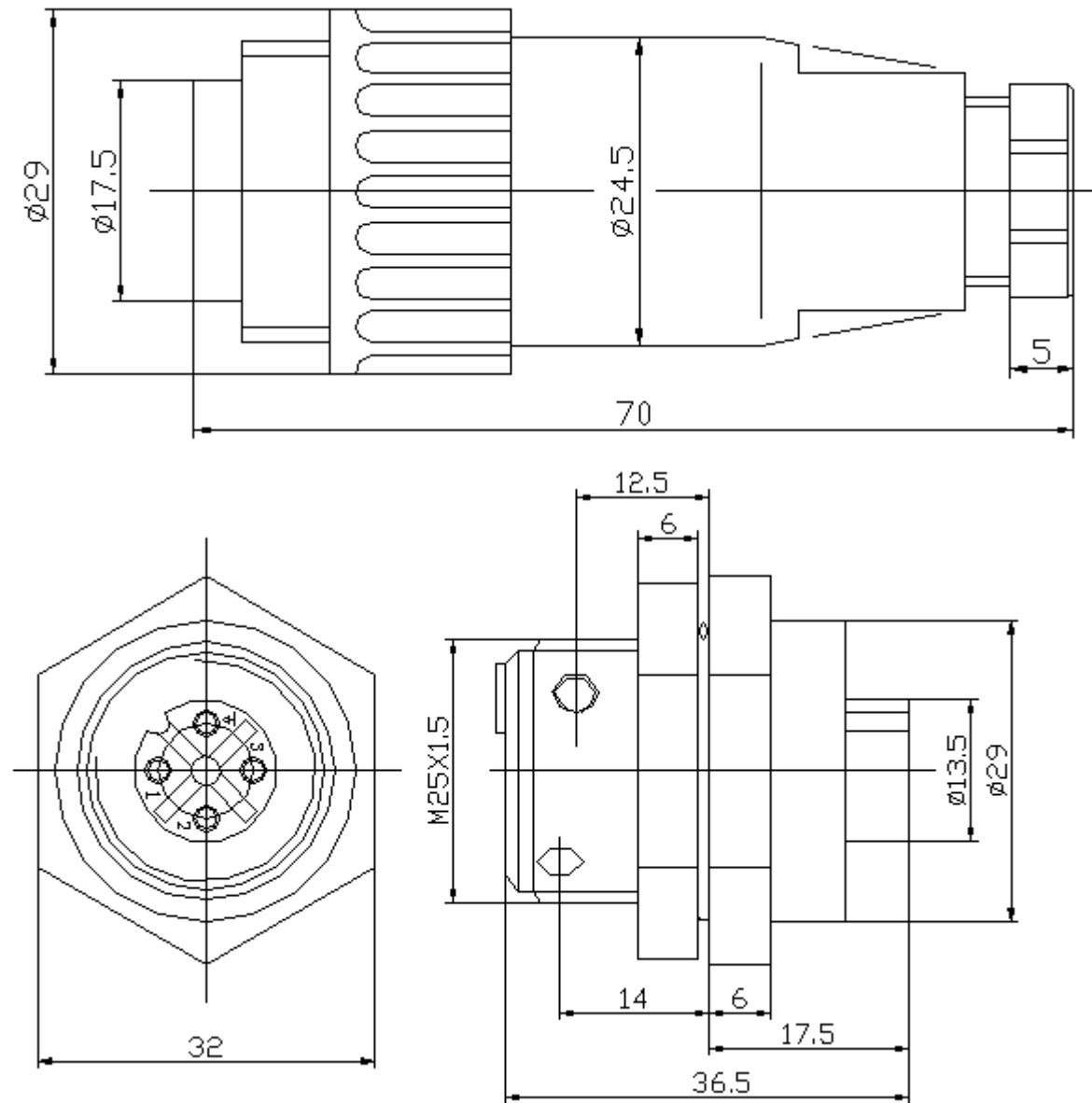
## 3. Technical characteristics

Temperature	Relative humidity	Atmosphere	Vibration	Shock
-40° C ~ +100° C	(90~96)% at 40° C	101Kpa ~ 6.67Pa	50~500Hz, 100m/s <sup>2</sup>	200m/s <sup>2</sup>
Current	Voltage	Contact resistance		Endurance
16A	400VAC	≤ 5mΩ		500cycles
12A	600VAC			

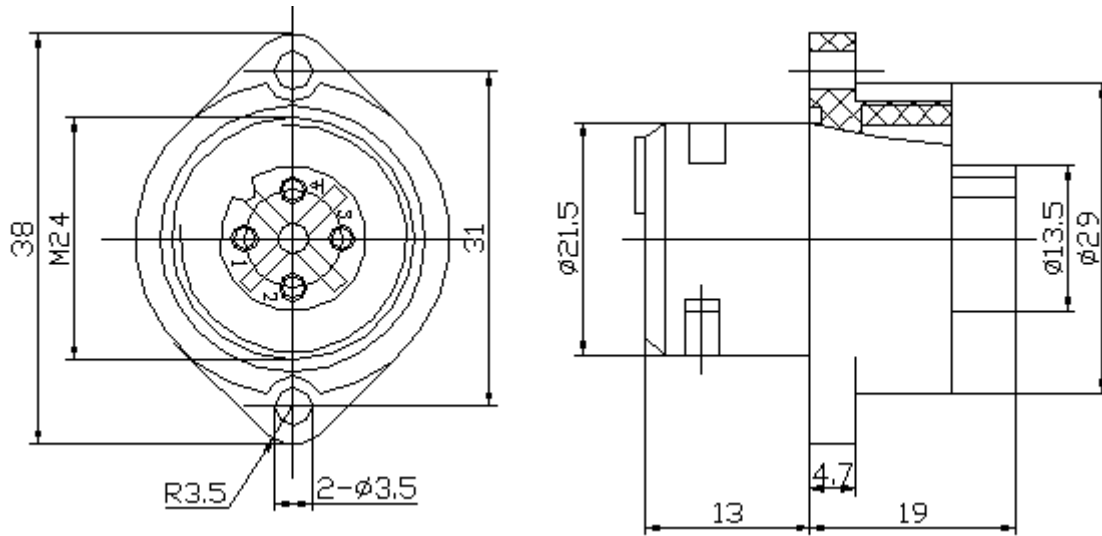
Environment	Voltage proof	Insulation resistance
Normal	2500V	≥ 5000MΩ

#### 4. Dimensions

Plug with pins + M25X1.5 Receptacle with sockets



Receptacle with no screw: KP32-4Z1



5. material

Pin contact	HPb59-1 brass	Socket contact	HPb59-1 brass
Contact & screw plating	Ag(Silver)	Ring nut	PA 66 UL 94 V-0
Male insert	PA 66 UL 94 V-0	Cable clamp	PA66 UL 94 V-0
M25X1.5 Receptacle	PBT UL 94 V-0	Contacts screw	Steel plate nickel
Housing cable connector	PA 66 UL 94 V-0	Seal rubber & O ring	Butadiene-acry Rubber
Press screw	Nylon 66	Cable clipper	H62 brass

Hangzhou Kaipu Electronic Technique Co., Ltd. <http://www.kpue.com>, [www.kpue.net](http://www.kpue.net)

Tel: 86-571-85386101

Mobile: 13588034590

Fax: 86-571-85350139

E-mail: HZKAIPU@YAHOO.COM.CN

Address: No.588-2 of Feijiatang Road,3rd floor,Xiacheng science Park, Hangzhou City, Zhejiang, China.

Postcode: 310004