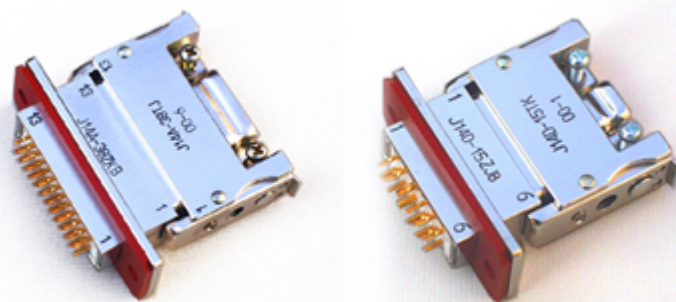


J14A、C、D、G、P 系列小矩形军品级电连接器



J14 系列小型矩形军品级电连接器属于低频电连接器。J14P 系列连接器外壳采用高强度、耐高温、可金属化处理的非金属复合材料注射成型。双保险锁紧机构，是矩形电连接器中兼顾操作快捷、使用可靠的连接锁紧形式。圆角防反插设计。体积小，重量轻。端接形式为焊接。该系列产品规格齐全，可分为针式、孔式插头；针式面板式、孔式面板式插座；针式电缆式、孔式电缆式插座等多种规格。另外 J14A 系列插座还有直插印制板形式和 90° 弯插印制板形式。

本产品适用于战略武器系统、航天卫星系统、运载火箭、地面保障系统，也可广泛用于各种电子仪器、仪表及电缆间的连接。

一、使用环境条件

工作温度：-55~+125℃

相对湿度：温度为 40±2℃时,达 90%~95%

大气压力：101.3kPa~1.33Pa

振动：频率为 10~2000Hz时,加速度达 196m/s²

冲击：980m/s²

加速度：780m/s²

二、主要技术特性

额定电流 (A)：

接触件插配直径 mm	0.8	1	1.5	2
额定电流	3	5	10	15

接触电阻 (Ω)：

接触件插配直径 mm	0.8	1	1.5	2
寿命试验前	0.006		0.003	
寿命试验后	0.010		0.005	

绝缘电阻：

正常条件下：2000MΩ；

高温条件下：1000MΩ；

潮湿条件下：20MΩ；

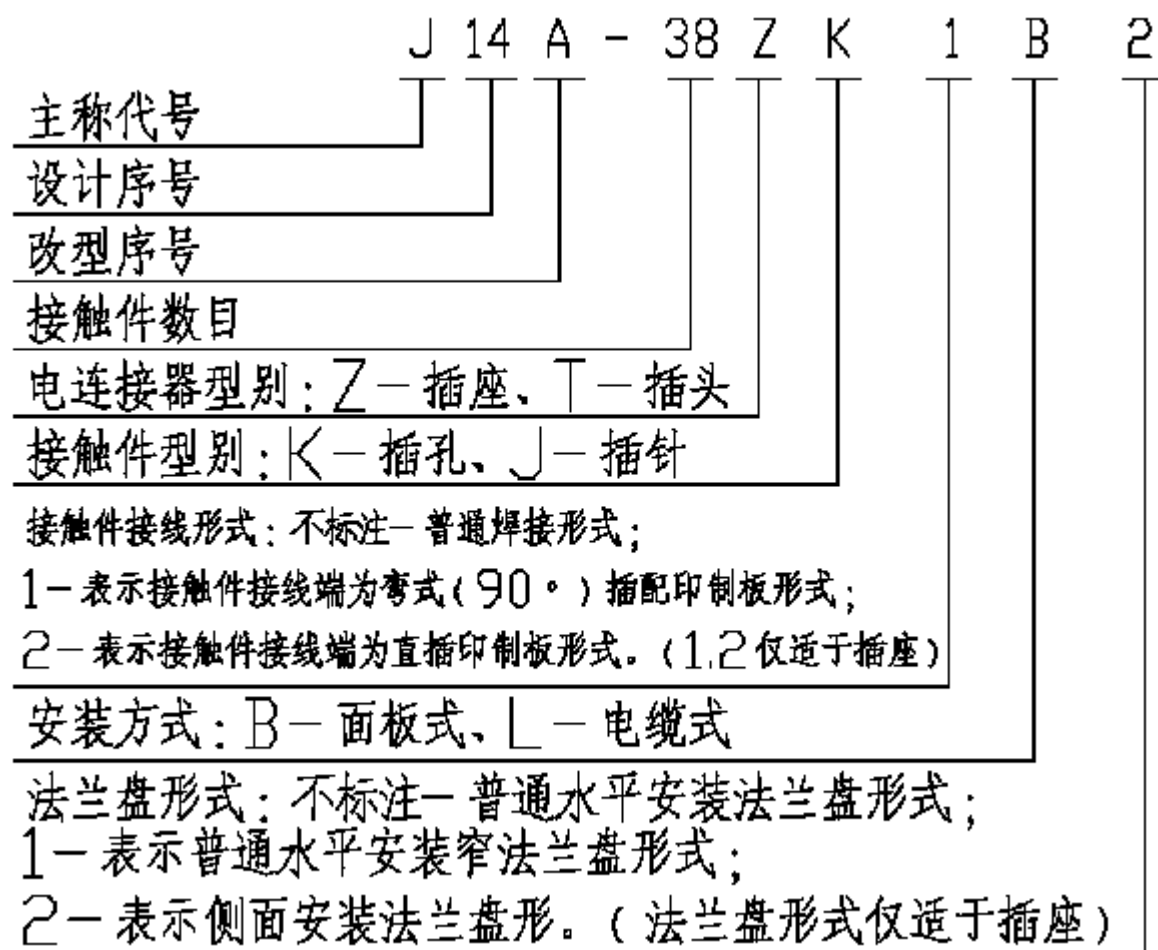
耐电压：

正常条件下：800V

低气压条件下：250V

机械寿命：500 次

三、型号标记示例



举例

插头：J14A 系列，51 芯普通焊接插针的插头型号为 J14A-51TJ

插座：J14A 系列，51 芯插孔，插孔 90° 弯式插配印制板，法兰盘为侧面安装的插座型号为 J14A-51ZK1B2

使用组合

具有相同改型序号、相同接触件数目的插针式插头与插孔式插座（或插孔式插头与插针式插座）能互配使用。

如：J14A-51TJ 与 J14A-51ZK1B2，J14C-26TK 与 J14C-26ZJL 能互配使用。

四、型号规格、外形及安装尺寸

普通插头与普通焊接电缆式、面板式插座

型号规格 (n 为接触 件数目)		接触 件数 目	L ±0.1	A	B	C	D	d	E	F	H	工作 电流	质量 g 不含 J14P		备注
				+0.25 +0.05	+0.25 +0.05				+0.3 -0.2	+0.3 -0.2			插头	插座	
J14A -n J14P -n	TK TJ ZKB ZKL	9	22	6.6	15.2	12	28	3	2.8	2.8	17 ⁰ -0.15	3A	11.7	4.3	J14P 为复 合材 料外 壳的 产品
		15	28	6.6	21.2	12	34	3		2.8	23 ⁰ -0.15	3A	13	5.3	
		20	34	10	25	16	41	3.5		2.8	28.2 ⁰ -0.15	3A	—	—	
		26	34	10	25	16	41	3.5		2.8	28.2 ⁰ -0.15	3A	24	10	
		38	42	10	33	16	49	3.5		2.8	36.2 ⁰ -0.15	3A	28	14.6	
		51	52	10	43	16	59	3.5		2.8	46.1 ⁰ -0.15	3A	31	15	
		62	58	10	49	16	65	3.5		2.8	52.2 ⁰ -0.15	3A	34	15.6	
		74	54	12	45	18	61	3.5		4.8	47.4 ⁰ -0.15	3A	35.7	17	
J14C -n	ZJB	26	42	10	33	16	49	3.5	—	36.2 ⁰ -0.15	5A	27	13	—	
J14D -n	ZJL	15	34	10	25	16	41	3.5	—	28.2 ⁰ -0.15	2个 10A, 13个 3A	22	10.5	—	
J14G -n		8	34	10	25	16	41	3.5	—	28.2 ⁰ -0.15	4个 10A, 4个 3A	20	9.5	—	
		11	42	10	33	16	49	3.5	—	36.2 ⁰ -0.15	3个 15A, 8个 3A	—	—	—	

普通插头与普通焊接窄法兰盘面板式、电缆式插座

订货请注明：产品完整的名称、型号、数量、发货日期、收货地址、收货人全称等及您的附加要求。

杭州开普电子技术有限公司 <http://www.kpue.com, www.kpue.net, www.connectors.cn>

通用网址：航空插头，电连接器，开普

电话：0571-85386101 手机：13588034590

传真：0571-85350139 电子邮箱：HZKAIPU@YAHOO.COM.CN

地址：中国杭州市下城区科技园费家塘路 588 号 2 栋 3 层。 邮编：310004

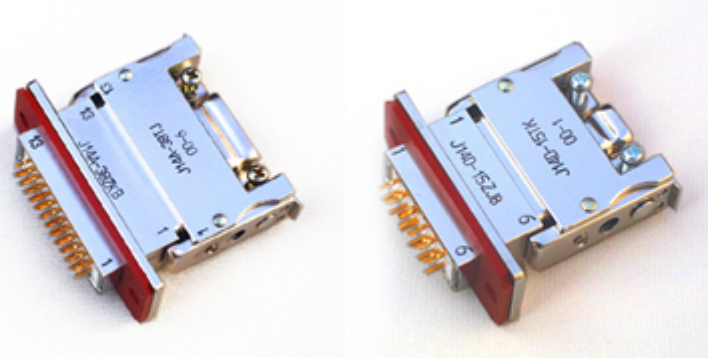
Hangzhou Kaipu Electronic Technique Co., Ltd. <http://www.kpue.com, www.kpue.net>

Tel: 86-571-85386101 Mobile: 13588034590

Fax: 86-571-85350139 E-mail: HZKAIPU@YAHOO.COM.CN

Address: No.588-2 of Feijiatang Road, 3rd floor, Xiacheng science Park, Hangzhou
City, Zhejiang, China Postcode: 310004

J14A, J14C, J14D, J14G Series Rectangular, Electrical Connector



The series of connectors have the characteristics of double safety locking mechanisms, of novelty in structure, of diversity in sizes. They also have the little volume and high reliability. So they are suitable for the connections of the instruments and cables.

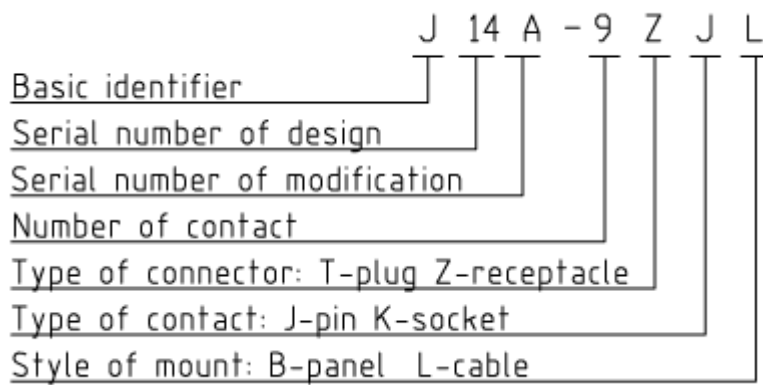
1. Service conditions

Operating Temperature range: -55 - $+125^{\circ}\text{C}$
Relative humidity: up to 90%- 95% at 40 ± 2 , -2°C
Atmospheric pressure: 101.3kPa- 1.33Pa
Vibration:
 196m/s^2 from 10- 2000Hz
Shock: 980m/s^2
Acceleration: 780m/s^2

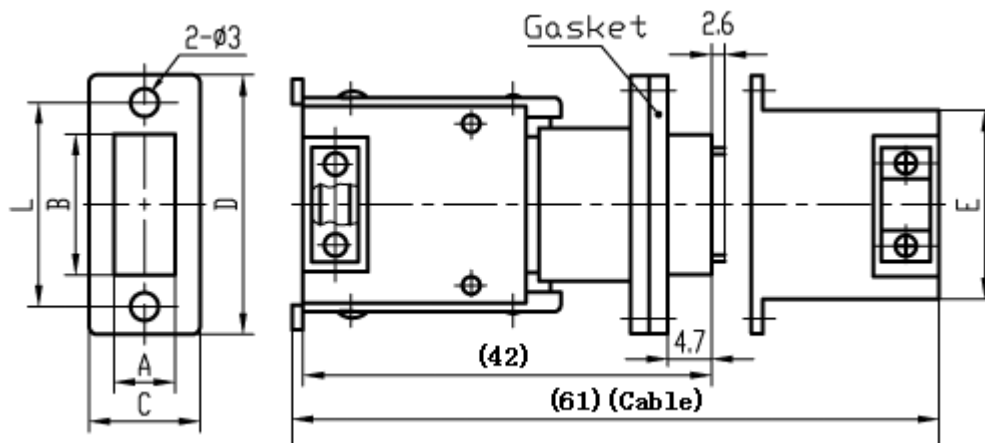
2. Main feature

Current rating: (As the table)
Contact resistance:
 less than 0.006 ohm in normal conditions
 less than 0.010 ohm after aging test
Insulation resistance:
 2000 megohms in normal conditions
 1000 megohms in hot conditions
 20 megohms in wet conditions
Dielectric withstanding voltage:
 800V in normal conditions
 250V in low atmospheric pressure
Durability: 500 cycles

3. Model interpretation



4. Model and size, outline and mount



Type	Number of contact	L	A	B	C	D	E	d	Mount height	weight(g)		Current rating	
										Pin	Hole		
J14A-n	9	22	6.6	15.2	12	28	17	3	42	11.7	4.3	3A	
	15	28	6.6	21.2	12	34	23	3		13	5.3	3A	
	26	34	10	25	16	41	28.2	3.5		24	10	3A	
	TJ	38	42	10	33	16	49	36.2		3.5	28	14.6	3A
	ZKB	51	52	10	43	16	59	46.1		3.5	31	15	3A
	ZKL	62	58	10	49	16	65	52.2		3.5	34	15.6	3A
	ZJL	74	54	12	45	18	61	47.4		3.5	35.7	17	3A
J14C-n	26	42	10	33	16	49	36.2	3.5	27	13	5A		
J14D-n	15	34	10	25	16	41	28.2	3.5	22	10.5	2: 10A 13: 3A		
J14G-n	8	34	10	25	16	41	28.2	3.5	20	9.5	4: 10A 4: 3A		

Notes : 'n' is the contact number

5. The interface contact arrangement of receptacle

1. The interface contact arrangement about the series of J14A receptacles(Current rating is 3A)

Number of contact	Pin	Hole
9		
15		
26		
38		
51		
62		
74		

2. The interface contact arrangement about the series of J14C receptacles(Current rating is 5A)

Number of contact	Pin	Hole
26		

3. The interface contact arrangement about the series of J14D receptacles(2: 10A, 13: 3A)

Number of contact	Pin	Hole
15		

4. The interface contact arrangement about the series of J14G receptacles(4: 10A, 4: 3A)

Number of contact	Pin	Hole
8		

6. Cautious aspects

1. Being soldered, the pothook of plug insulator should not be removed for avoiding the losing of contacts .
2. After socket-outlet and plug are mated together, the reed for the second locking should be in place.

Hangzhou Kaipu Electronic Technique Co., Ltd. <http://www.kpue.com>, www.kpue.net
Tel: 86-571-85386101 Mobile: 13588034590
Fax: 86-571-85350139 E-mail: HZKAIPU@YAHOO.COM.CN
Address: No.588-2 of Feijiatang Road,3rd floor,Xiacheng science Park, Hangzhou
City,Zhejiang,China. Postcode: 310004