

LED 定时 IC

产品特征：

- 采用 CMOS 工艺，低工耗。
- 有直接推 LED 和推 NPN 三极管的功能。
- 可用电阻调定时时间。
- 可根据客户要求方便定做。

产品系列：

型号	功能
6621-XX L	推 LED 定时 XX 秒
6621	推 LED 外接电阻定时

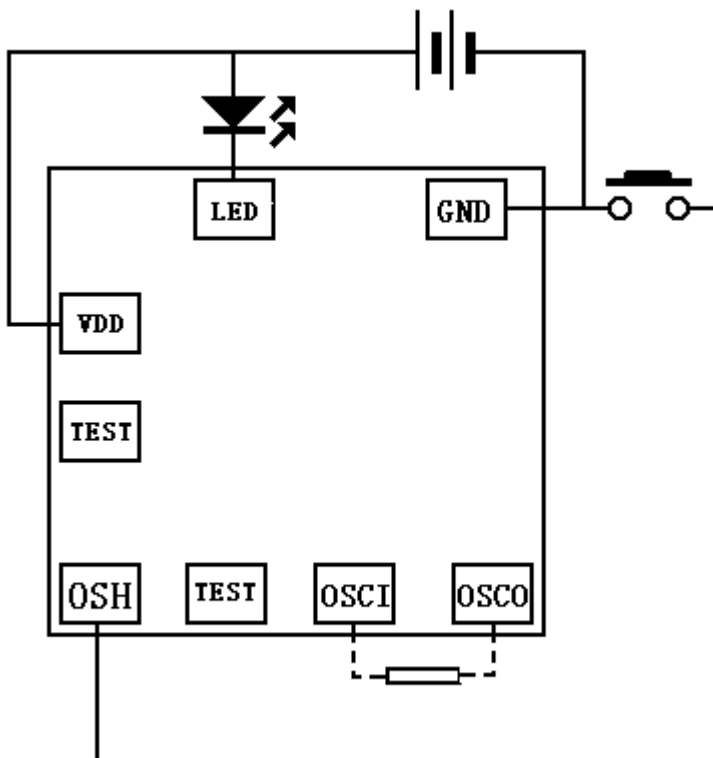
引脚功能描述：

引脚	功能
VDD	电源正极
LED	输出脚接 LED
TEST	测试脚不接
GND	电源负极
OSH	触发功能脚
OSCI、OSCO	外接电阻

电气特性： (VDD=3.0V, GND=0V, Ta=25°C)

参数	最小	标准	最大	测试条件
使用电压	2.0V	3.0V	5.0V	
静态电流	---	---	1uA	
动态电流	---	---	100uA	输出不接
LED 输出电流		30mA		V _{LED} =1.8V
振荡频率		130KHZ		V=3V

应用电路：



底座接电源正

???? :
 UT6621-XXL ?? IC ?
 ????????, ??????
 ?????????? 6621 ??
 IC ??????????, ??
 ??????????, ??????
 ??????????

测试参考数据

外接电阻 (欧姆)	3V		4.5V	
	频率	LED 定时时间	频率	LED 定时时间
20K	1.25MHZ	6.7 秒	1.5MHZ	5.6 秒
30K	1.05MHZ	7.9 秒	1.25MHZ	6.7 秒
39K	930KHZ	9 秒	1.08MHZ	7.7 秒
51K	805KHZ	9.8 秒	925KHZ	9 秒
*75K	630KHZ	13 秒	710KHZ	12 秒
100K	512KHZ	16 秒	573KHZ	14 秒
150K	375KHZ	22 秒	400KHZ	21 秒
200K	300KHZ	27 秒	324KHZ	26 秒
240K	256KHZ	32 秒	271KHZ	31 秒
300K	210KHZ	40 秒	221KHZ	38 秒
390K	165KHZ	50 秒	173KHZ	48 秒
510K	129KHZ	65 秒	135KHZ	62 秒
750K	88KHZ	95 秒	92KHZ	91 秒
1M	70KHZ	119 秒	73KHZ	115 秒
1.2M	57KHZ	147 秒	59KHZ	142 秒
1.5M	48.5KHZ	172 秒	50KHZ	167 秒
2M	37KHZ	226 秒	37.2KHZ	225 秒
3M	24KHZ	349 秒	25KHZ	335 秒
4.7M	15KHZ	559 秒	15KHZ	559 秒
*10M	7.49KHZ	1119 秒	7.5KHZ	1118 秒
15M	5.0KHZ	1677 秒	5.1KHZ	1644 秒
20M	3.7KHZ	2267 秒	3.8KHZ	2207 秒
22M	2.4KHZ	3495 秒	2.4KHZ	3495 秒

*建议使用极限值