

! ? ? ? ?

UT6531? ? ? ? ? ? ? ? ? ? 1? LED?  
 ? ? ? IC? IC ? ? ? ? ? ? ? ? ? , LED  
 ? ? ? ? ? ? LED?  
 ? ? ? ? ? ? ? ? , ? ? ? ? ?  
 ? ? ? ? Rosc? ? , Cosc? ? ?

! ? ? ? ?

- CMOS? ? ? ?
- ? ? ? ? ? ? : 1.35V~5.00VDC
- ON/OFF, Level Hold? ?
- ? ? ? ? : ? ? >30mA @? ? =3V
- ? ? ? ? ? < 5μA

???	??	? ?	Duty
UT6531-00	??	ON/OFF	
UT6531-01	1Hz	ON/OFF	1/8
UT6531-02	2Hz	ON/OFF	1/8
UT6531-03	0.5Hz	ON/OFF	1/2
UT6531-04	4Hz	ON/OFF	1/8
UT6531-05	8Hz	ON/OFF	1/2
UT6531-06	2.4Hz	ON/OFF	1/8
UT6531-07	2.4Hz	LEVEL	1/8
UT6531-08	0.1Hz	ON/OFF	1/256
UT6531-09	0.8Hz	ON/OFF	1/128
UT6531-10	1.0Hz	LEVEL	1/16

???	??	? ?	Duty
UT6531-11	???	X??	ON/OFF 1/2
UT6531-12	???	3??	ON/OFF 1/2
UT6531-13	1.2Hz	ON/OFF	1/32
UT6531-14	1.2Hz	ON/OFF	1/64
UT6531-15	0.6Hz	Power ON	1/256
UT6531-16	0.5Hz	Power ON	1/512
UT6531-17	1.5Hz	LEVEL	3/4
UT6531-18	??	LEVEL	
UT6531-19	2.4Hz	ON/OFF	1/16
UT6531-20	3.0Hz	ON/OFF	1/32

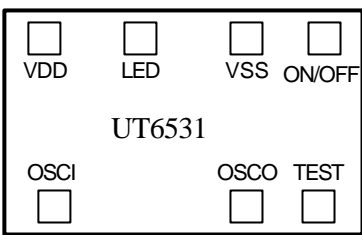
? ? ? ? ? ? ? : ±20? , ? ? ? ? : 3VDC

? (ON/OFF), (LEVEL = Level Hold), (Power ON = ON/OFF pin ? ? )

! IC ? ? ? ? ? ? ? ? PAD ? ? ? ( ? ? = μ m)

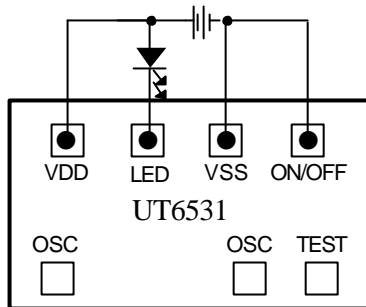
VDD	(120,843)	???	ON/OFF	(948,843)	ON/OFF ? ? ? ?
LED	(324,843)	LED ? ? ? ( ? ? ? )	OSCI	(152,123)	? ? ? ?
VSS	(723,843)	???	OSCO	(698,123)	? ? ? ? Rosc ? ?

! IC ? ? ? ? ? ? ?

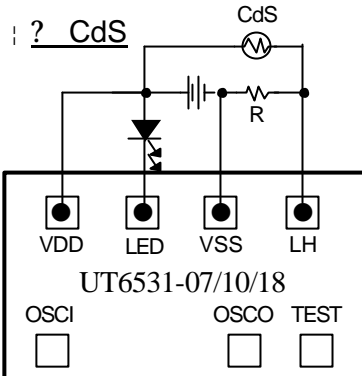
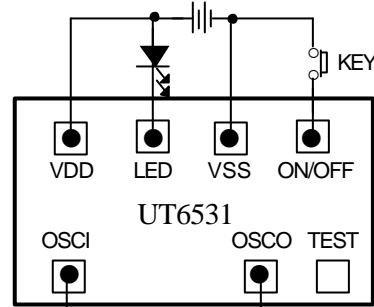


Chip Size: 1180 x 1040 μ M  
IC ? ? ? VDD

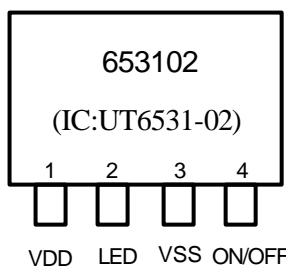
! ? ? ? ? ? ? ?



! ON/OFF ? ? ? ? / ? ? / ? ?

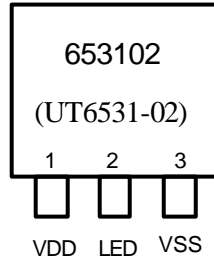


! T0-93 4pin ? ?



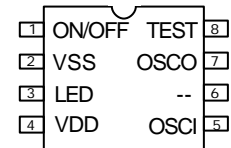
UT-6531 --- 1

! T0-92 ? ?



? ON/OFF? VSS ? ? ?

! 8pin DIP ? ?



UT6531	P. 2
?? LED ??? ? IC	

! ? ? ? ?

UT6531 ? ? ? ? ? ? ? ? ? ? 1? LED ? ?  
 ? ? IC? IC ? ? ? ? ? ? ? ? ? , LED ? ?  
 ? ? ? ? LED?  
 ? ? ? ? ? ? , ? ? ? ? ? ?  
 ? ? ? ? ? ? ? : ±20? , ? ? ? ? ? : 3VDC

! ? ? ? ?

- CMOS ? ? ? ?
- ? ? ? ? ? ? : 1.35V~5.00VDC
- ONE SHOT ? ?
- ? ? CdS ? ?
- ? ? ? ? : ? ? >30mA @? ? =3V
- ? ? ? ? ? < 5µA @? ? =3V

?? ??	??	??	??	??	duty
UT6531-21	1.5Hz	8?	N-Ret	5?	1/2
UT6531-22	2.8Hz	16?	N-Ret	6?	1/2
UT6531-23	1.0Hz	64?	LH OS	64?	1/2
UT6531-24	12Hz	120?	Retrig	10?	1/2
UT6531-25	??		Retrig	30?	
UT6531-26	2Hz	32?	N-Ret	16?	1/2
UT6531-27	2.8Hz	8?	N-Ret	3?	1/2
UT6531-28	8Hz	240?	N-Ret	30?	1/2

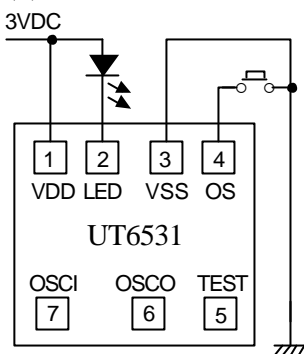
?? ??	??	??	??	??	duty
UT6531-29	??		N-Ret	??	
UT6531-30	1Hz	180?	N-Ret	180?	1/2
UT6531-31	12Hz	120?	LH OS	10?	1/2
UT6531-32	??		Retrig	??	
UT6531-33	??		LH OS	??	
UT6531-34	1Hz	10?	R-OS	10?	1/2

? (Retrig = Retrigger), (N-Ret = Non-Retrigger), (LH OS = Level Hold One Shot)

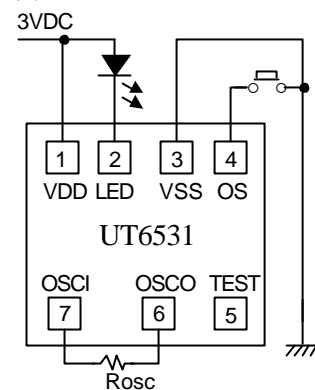
! IC ? ? ? ? ? ? ? ? PAD ? ? ? ( ? ? =µ m)

VDD	(120,843)	?? ??	OS	(948,843)	OS ? ? ? ?
LED	(324,843)	LED ? ? ? ( ? ? ? )	OSCI	(152,123)	? ? ? ?
VSS	(723,843)	?? ??	OSCO	(698,123)	? ? ? ? Rosc ? ?

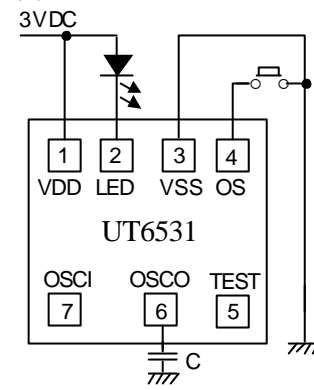
(1) ? ? ? ?



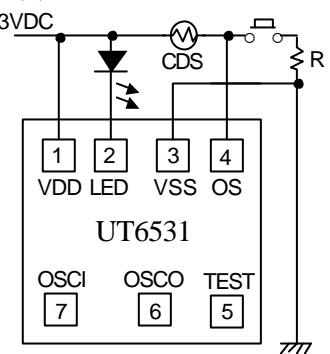
(2) ? ? ? ?



(3) ? ? ? ?



(4) ? CDS ? ?

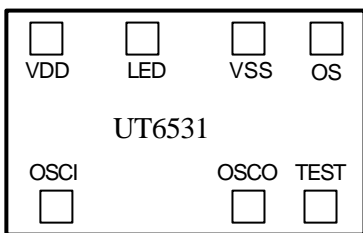


! IC ? ? ? ? ? ? ?

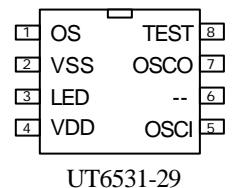
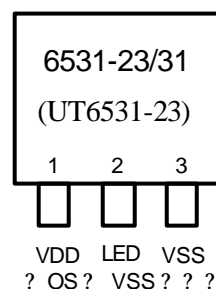
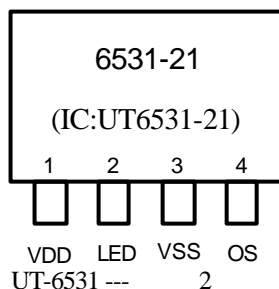
! TO-93 4 PIN

! TO-92 ? ?

! 8pin DIP ? ?

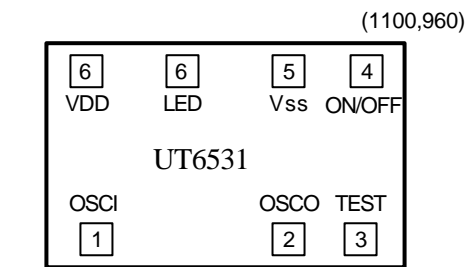


Chip Size: 1200 x 1160µ M  
 IC ? ? ? VDD



UT6531	P. 5
? ? LED ? ? ? ? IC	

UT6531 PAD ? ? ?



(0,0)

Chip Size: 1100 x 960μ M

Actual Size: 1200 x 1160μ M

IC ? ? ? VDD

UT6531 PAD ? ? ?

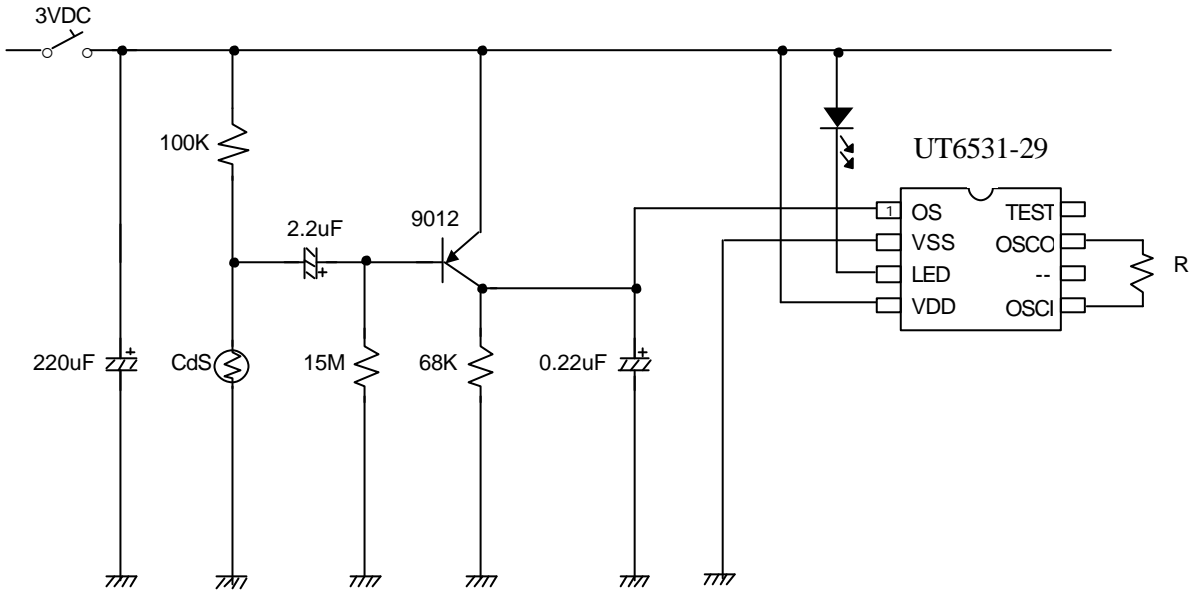
	PAD	X	Y
1	OSCI	152	123
2	OSCO	698	123
3	TEST	948	123
4	ON/OFF	948	843
5	VSS	723	843
6	LED	324	843
7	VDD	120	843

? : Actual Size ? ? ? ? ? ? ? ? ? ?

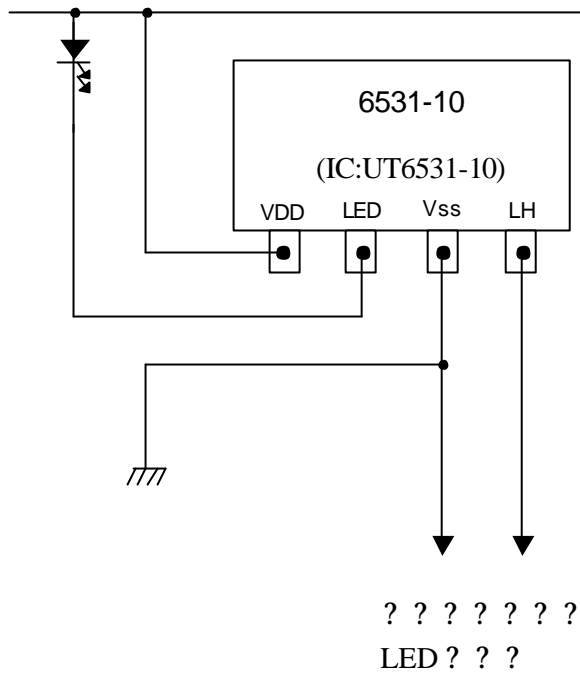
? ? ? ? ? Actual Size

UT6531	P. 3
? ? LED ? ? ? ? IC	

! CdS ? ? ? ?

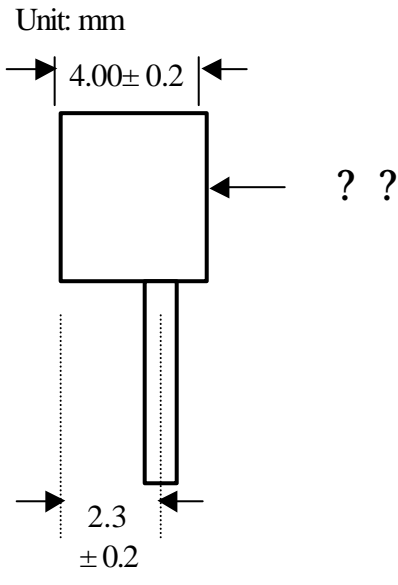
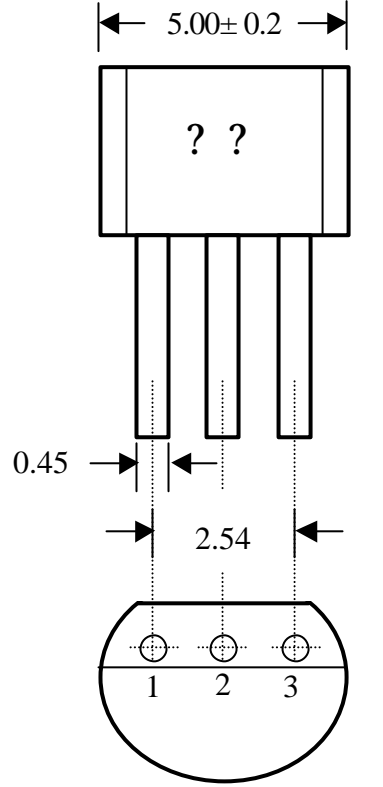


UT6531-07/10/17/18 ? ? ? ? - ? ? ? ? ?



UT6531	P. 4
? ? LED ? ? ? ? IC	

TO-92 3PIN ? ? ?



TO-93 4PIN ? ? ?

