

UT3179系列

特 性

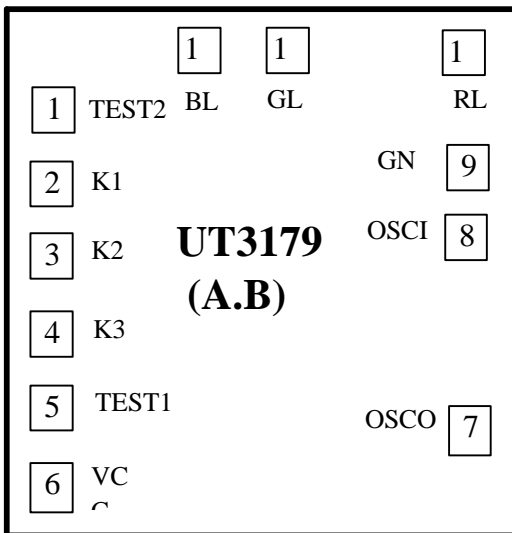
UT3179系列IC为3个LED输出控制IC,其具有四段变化,Cds控制,ON/OFF, One-Short,及长按(>2秒)会OFF等功能,同时可由R.G.B不同色彩及亮度(Dimmer)的变化,客户亦可修改一个Mask来组合其所需花样及色彩变化。

UT3179花样

第一段	1/2PHASE
第二段	七彩渐明渐暗
第三段	多彩变化
第四段	七彩闪烁

- *CMOS制造技术
- *工作电压范围：
1.5---4.5V DC
- *静态电流： 5uA (VDD=3V)
- *LED输出电流 20mA
(VDD=3V, Vol=0.5V)
- *四段按键或四段连续输出功能
- *Cds控制功能
- *ON/OFF 控制功能
- *One-Shot 功能
- *长按(>2秒)自动OFF 功能

IC 打线座配置图



CHIP SIZE: 1480*1650um

*****IC底座接VDD*****

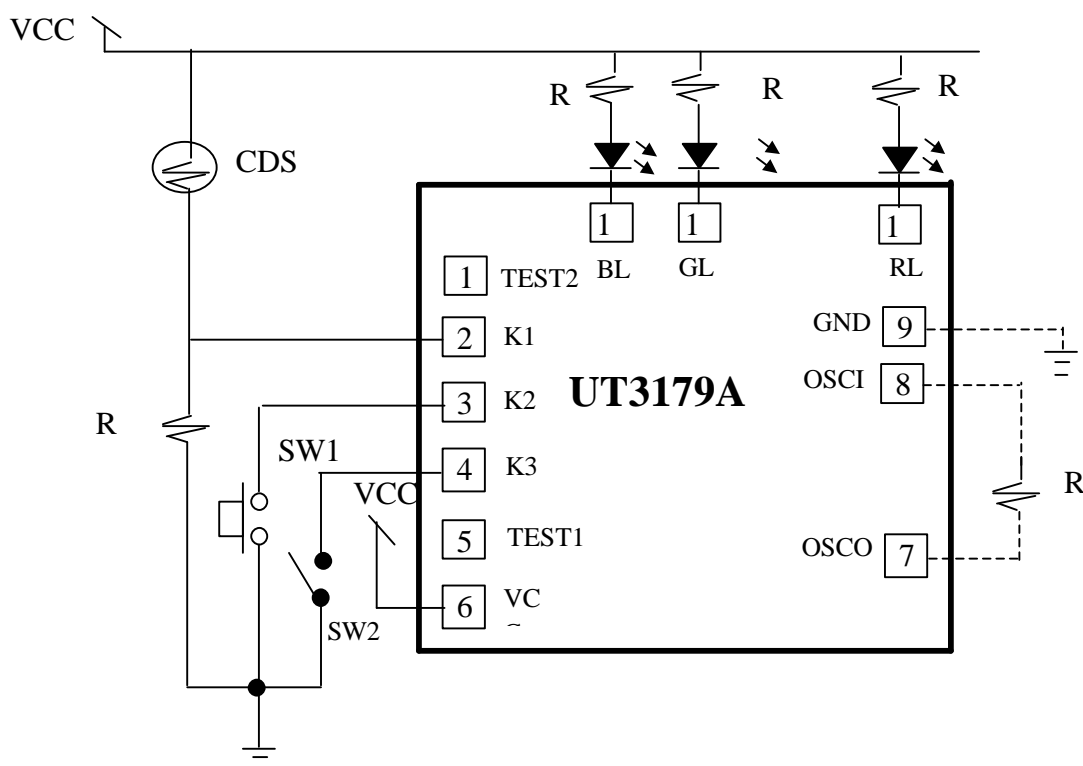
脚座说明

PAD	符号	功能说明
1	TEST2	内部测试pin
2	K1	功能选择pin
3	K2	功能选择pin
4	K3	功能选择pin
5	TEST1	内部测试pin
6	VCC	正电源pin
7	OSCO	OSC输出pin
8	OSCI	OSC输入pin
9	GND	负电源pin
10	RL	LED输出pin
11	GL	LED输出pin
12	BL	LED输出pin

	K1	K2	K3
UT3179	Enable pin (Cds 控制 pin)	四段选择pin 长按 (2秒) 会自动OFF	Auto或Seguencial 控制pin
UT3179B	ON/OFF 控制 pin	花样选择pin	花样选择pin

应用线路

例1. Cds及按键四段功能



- 注：
- 1.若不用Cds控制,可将K1接GND(空接时在OFF mode)
 - 2.若要四段花样连续输出,则K3接GND(空接时, 由K2按键选择其中一段)
 - 3.K2长按(>2秒)会进入OFF mode,再按会进入下一段
(Auto mode无法>2秒进入OFF mode)
 - 4.OSC电阻可不接,若要加快LED变化速度,可加一个电阻来调整(只能变快)

例2. ON/OFF功能

注:1.K1按键为ON/OFF功能(toggle)

2.LED 变化速度,可由加一个电阻来加快

3.K2,K3选择第几段花样

	K2	K3
第一段	空接	空接
第二段	接GND	空接
第三段	空接	接GND
第四段	接GND	接GND

