

## UT6506 系列

专门设计应用于低压六个LED输出推动IC。  
IC使用时可不必外加电阻，也可以外接电阻改变闪动速度，有多种LED闪烁方式可供应用。

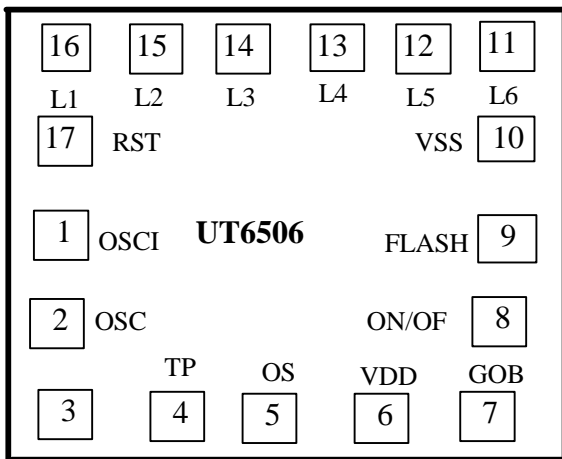
### 产品分类

UT6506-1	1HZ , 8 CYCLES NO DELAY
UT6506-2	外接电阻 , 16 CYCLES NO DELAY
UT6506-4	1HZ , 16 CYCLES NO DELAY
UT6506-5	3HZ , 16 CYCLES NO DELAY
UT6506-6	2.6HZ , 16 CYCLES NO DELAY
UT6506-7	1HZ , 32 CYCLES NO DELAY

### 产品应用

- \*闪烁LED灯串                      \*玩具
- \*闪光警示灯                       \*圣诞装饰灯串
- \*DISCO灯串                        \*霹雳眼镜
- \*其它

### IC打线座配置图



CHIP SIZE:1280\*1320um

\*\*\*\*IC底座接VDD\*\*\*\*

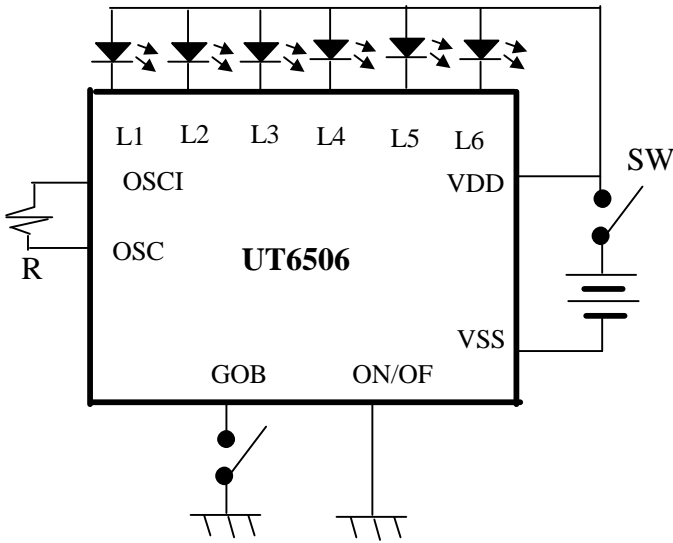
## 特 性

- \*CMOS制造技术
- \*工作电压范围：1.5-5.0V DC
- \*静态电流小于5uA以下
- \*输出电流 :电压=3V 电流 20mA
- \*1/2工作周期有效性

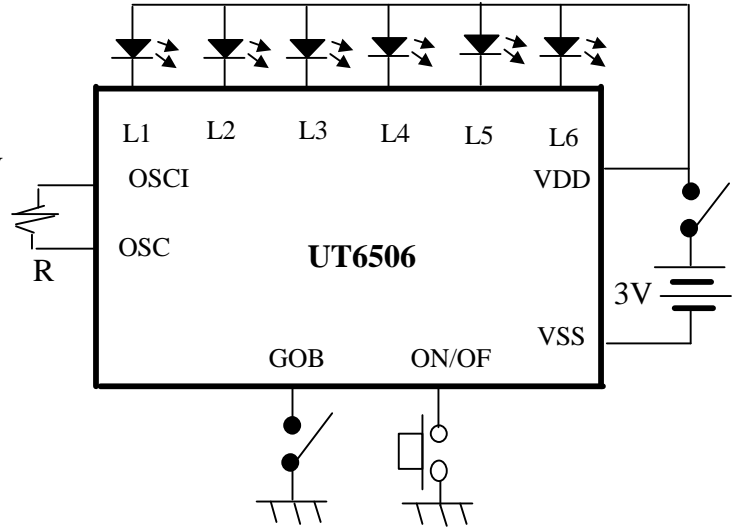
### 脚座说明

PAD	符 号	功 能 说 明
1	OSCI	振荡输入
2	OSCO	振荡输出
3	ALLON	接VDD时,LED全亮输出
4	TP	内部测试
5	OS	触发键,为负触发方式,触发一次LED闪8/16周期后停止
6	VDD	电源正极
7	GOB	来回闪/顺闪/闪烁选择 ( IC内定顺闪),接VSS为来回闪
8	ON/OFF	LED闪烁/停止按键选择开关
9	FLASH	接VDD为全闪
10	VSS	电源负极
11	L6	LED6输出端
12	L5	LED5输出端
13	L4	LED4输出端
14	L3	LED3输出端
15	L2	LED2输出端
16	L1	LED1输出端
17	RST	LED灯数控制，接L5时LED闪烁L1→ L5，接L4时LED闪烁L1→ L4，以此类推。

例1. 用电源当ON/OFF开关



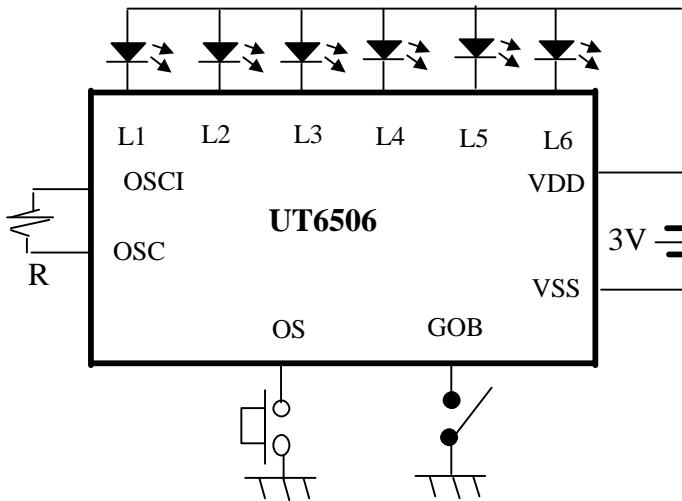
例2. 利用ON/OFF闪烁/停止选择键



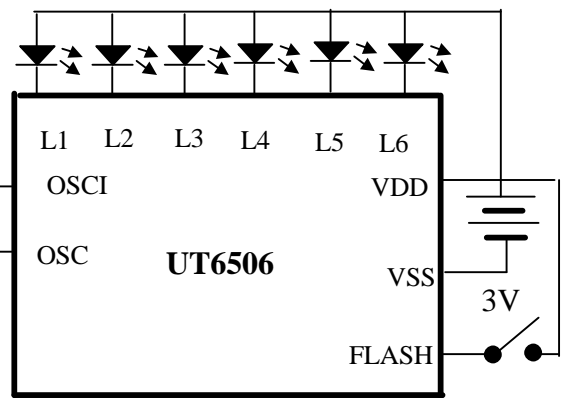
注:1.使用电源切换开关时,请将ON/OFF PIN 接地.

- 2.UT6506-1,-4,-5有内建振荡电阻,可外加电阻使频率加快
- 3.UT6506-2为外加振荡电阻,可随意调整频率.外加电容减慢频率.
- 4.GOB键空脚时为顺闪,接VSS为来回闪.

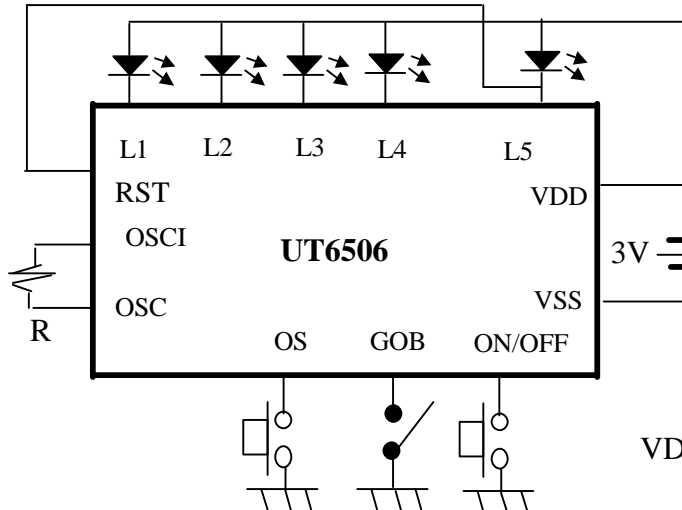
例3. 利用OS键(触发键)



例4. 利用FLASH键作全闪控制(3HZ)



例5. 利用RST键作5LED控制



例6. 利用ALLON键作全亮控制

