

深圳优特科技有限公司

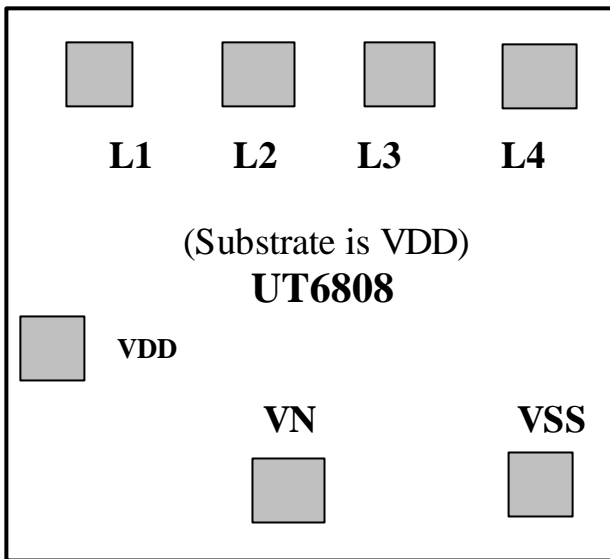
功能叙述：

UT6808 专门设计应用于 CDMA 及 GSM 手机来电感应闪烁，当手机来电时，LED 会渐明渐暗七彩闪烁，电话挂断后几秒后 LED 停止。

产品应用：

- 钥匙圈
- 来电闪机芯
- 装饰品

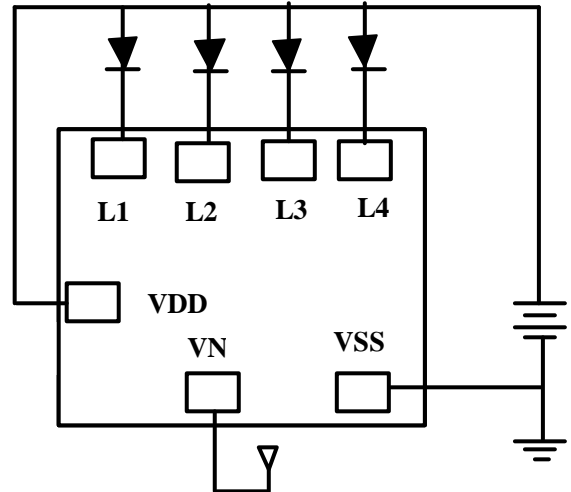
IC 打线座配置图：



特性：

- COMS 制造技术
- 工作电压范围：2-5VDC
- 静态电流小于 $5\mu\text{A}$
- 输出端电流：20mA:

应用线路图



脚座说明：

符号	功能说明
VDD	电源正极
VN	天线
VSS	电源负极
L1	红灯输出
L2	绿灯输出
L3	黄灯输出
L4	蓝灯输出