

CAK45H型有可靠指标的高频低ESR片式涂覆固体电解质钽电容器

执行规范:GJB2283-95 Q/RV20105-2008

产品简介:

由于产品无引出引线,因此产品的ESR比常规片式钽低50%,高频感抗更低,可以替代普通片式产品使用在工作频率较高和安装面积更小的电路,产品抗浪涌能力更强。产品的体积容量比较大。安装尺寸与片式产品相同。



环境条件:

-55℃~+125℃(>85℃时施加降额电压使用);

主要特性:

高频性能优良,占用电路板面积小,适用于常规片式产品不能使用的更高频率范围。

电容量允许偏差:K: ± 10%、M: ± 20%;

外形及尺寸:见表1、图1;

额定电压、标称容量:见表2;

室温漏电流: $I_0 \leq 0.01U_R C_R (\mu A)$ 或 $0.5\mu A$ (取大者);

$I_0 \leq 0.001U_R C_R (\mu A)$ (按协议);

高低温特性:见表3;

等效串联电阻:见表4。

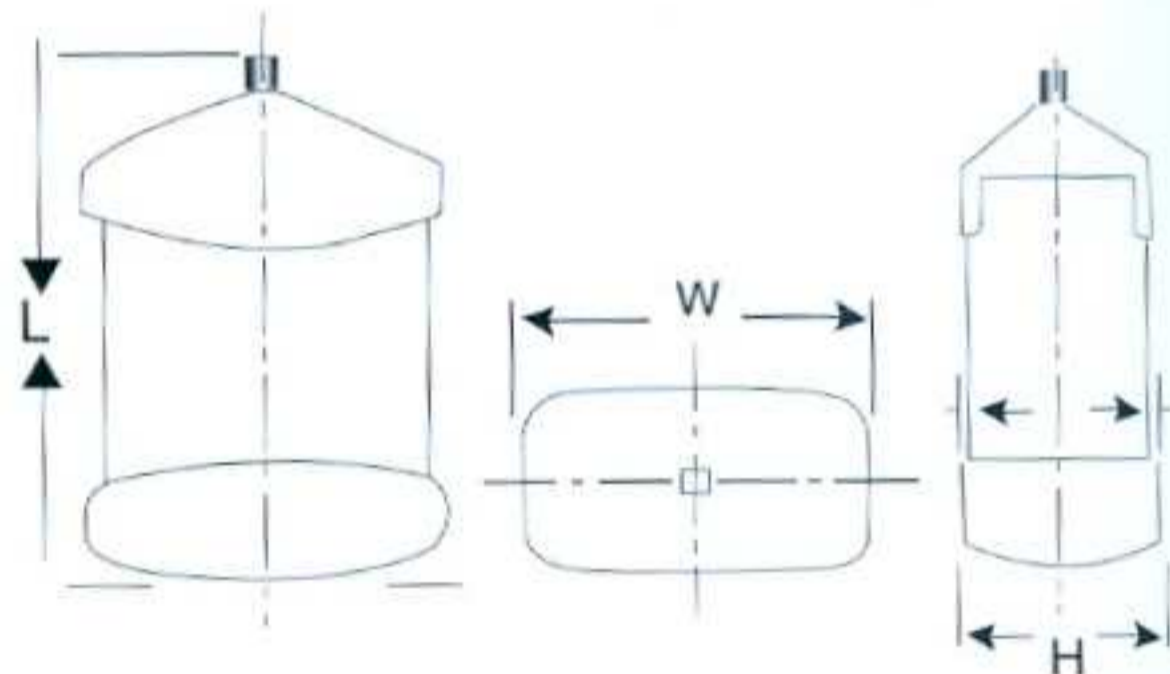


表1

外形尺寸

外壳代号	L max	W	H
A	3.7	1.8 ± 0.3	1.4 ± 0.3
B	4.0	$2.8^{+0.3}_{-0.4}$	$1.9^{+0.3}_{-0.6}$
C	7.1	3.2 ± 0.3	2.5 ± 0.3
D	7.5	4.3 ± 0.3	2.8 ± 0.3
E	7.5	4.3 ± 0.3	4.2 ± 0.3
F	7.2	6.0 ± 0.3	3.5 ± 0.3

CAK45 型有可靠性指标的片式固体电解质钽电容器

执行规范:GJB2283-95 Q/RV20080-2005 等同于美军标 MIL-PRF-55365

产品简介:

该产品是烧结阳极,树脂模塑固体电解质片式钽电容器,具有表面贴装、体积小、重量轻、电性能稳定、可靠等特点。适用于宇航、航天、航空、导弹、通信、兵器等军用电子设备的表面贴装。本产品适用于大多数表面贴装电路。

环境条件:

-55°C~+125°C(>85°C时施加降额电压使用);

主要特性:

该类产品具有同类产品中最低的漏电流,具有高可靠性,可使用在可靠性要求高的电路。

电容量允许偏差:K: ± 10%、M: ± 20%;

外形及尺寸:见表 1、图 1;

额定电压、标称容量:见表 2;

室温漏电流: $I_0 \leq 0.01U_R C_R (\mu A)$ 或 $0.1 \mu A$ (取大者);

$$I_0 \leq 0.001U_R C_R (\mu A) \text{ (按协议)}$$

高低温特性:见表 3;

等效串联电阻:见表 4。

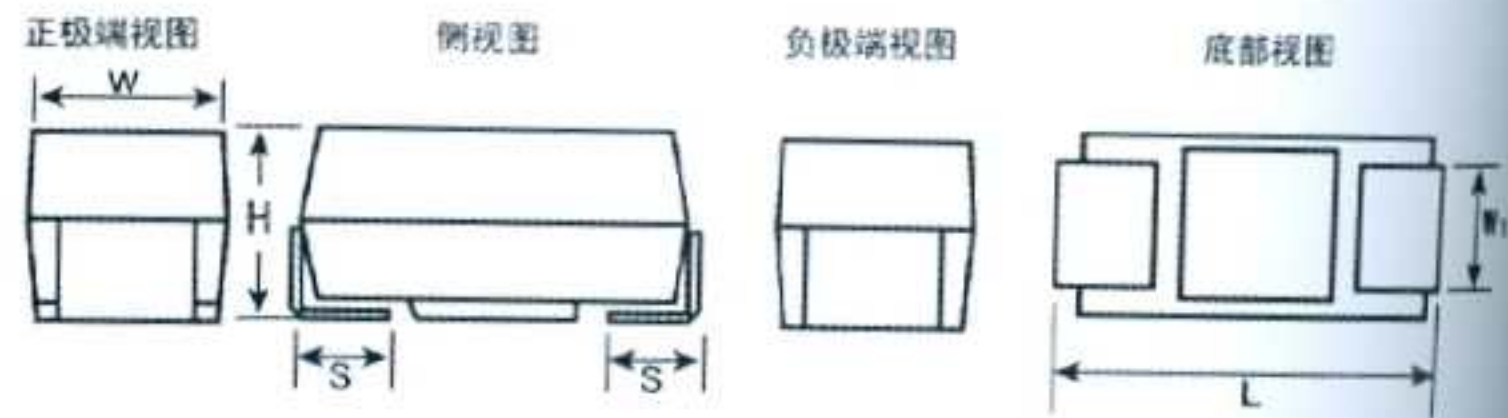


图 1

表 1 电容器的外形尺寸

外壳代号	L	W	H	S	W1
A	3.2 ± 0.2	1.6 ± 0.2	1.6 ± 0.2	0.8 ± 0.3	1.2 ± 0.1
B	3.5 ± 0.2	2.8 ± 0.2	1.9 ± 0.2	0.8 ± 0.3	2.2 ± 0.1
C	6.0 ± 0.3	3.2 ± 0.3	2.5 ± 0.3	1.3 ± 0.3	2.2 ± 0.1
D	7.3 ± 0.3	4.3 ± 0.3	2.8 ± 0.3	1.3 ± 0.3	2.4 ± 0.1