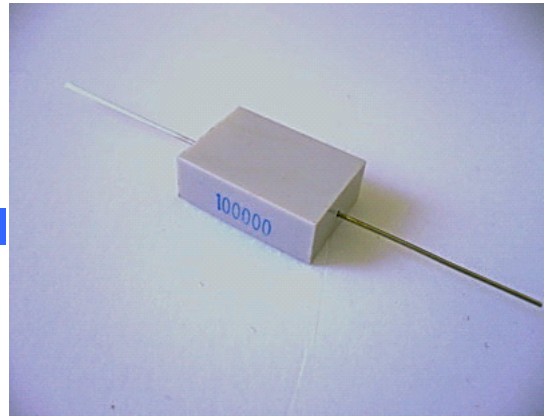


产品特点

1. 采用聚苯乙烯薄膜作为介质，铝箔作电极一起卷绕而成。
2. 无氧铜引出线，减小引线损耗。
3. 静电容量稳定、容量精度高，优良的温度系数。
4. 电介质吸收系数小，损耗角正切非常低。

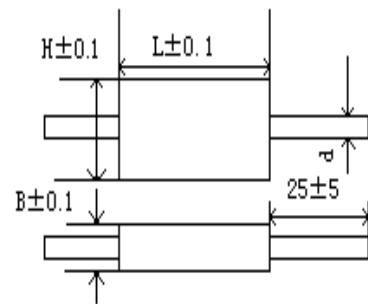
使用场合

1. 精密振荡电路。
2. 高精度的积分电路。
3. 要求高的计时电路



性能参数

技术标准	JIS C 5113
使用范围	-40 °C~85°C
额定电压	100VDC
静电容量范围	0.0001~0.33 μ F(E-24)
静电容量允许偏差	±0.2%±0.5%±1%±2%±5%
损耗角正切值	0.0005 max (20°C 1KHZ)
高温负荷	85°C WV ×140% 1000hr
绝缘电阻	100,000M Ω .



额定直流电压 (V)	标称容量 (PF)	外形尺寸 (mm)			
		H	L	B	d
100~250	100~15000	7.5	13	7.5	0.5
	>15000~55000	14	18.5	7	0.6
	>55000~80000	14	20	7	0.6
	>80000~110000	16	20	8	0.6
	>110000~160000	18	20	9	0.8
	>160000~210000	16	31	8.5	0.8
	>210000~330000	19	31	10	0.8

其它特殊规格可按客户的具体要求订制