

认识光透过率的测算

光透过率在 LED 照明上几乎是斤斤计较的，一般在量测光透过率时大部分借用简单的工具并以自己的方法去测量得出相对的结果，最常见的用照度计在自己想要的非特定距离，于零度角上直接量测有扩散板及无扩散板的两个值，然后相除得到一个值也称作是相对光透过率，高级一点的用积分球作为工具也是量测有扩散板及无扩散板的两个值，然后相除得到一个值也称作是光透过率，也有用光谱仪的附带的功能，以 D65 的标准光源再用特制的支架将扩散板放在支架上直接量测有扩散板及无扩散板的两个值，然后相除得到一个值也自称是光透过率，这些方式可以说对也可以说不对。

我们现在将不对的地方列举出来讨论，并将它归纳起来作探讨

- 一、用照度量测时一般忘记扩散板的功能只量到一个点及特定波长的透过率，无法很客观举证说服大家，因扩散板的材质不同折射率也跟随变化，因此在某个点上量测时有很多光谱不被量测，只能量到的是在那个点上的特定光谱的光透过率。
- 二、用积分球作为工具的量测，一般认为积分球是可以捕获全部的光所以将光源任意摆在跟前或平躺在球内，我们知道光的衰减与距离的平方成反比，又知道波长越短光程越近、波长越长光程越远，因此离光源越远时测的的红光所占比例会比离光源越近时测的多出很多。
- 三、以 D65 的标准光源再用光谱仪的附带功能测得的并不是 LED 相对的光谱，但它叫绝对透光率，一般透明板材就是用这种方式测量，它扣除反射率之后透过率在 93%时就称为光学级材料，如扩散板用这个方法测得值一般均小于 10%，因为 LED 的光不属全光范围内。



各种不同尺寸的积分球,除了微型积分球外其它尺寸的积分球光源必定放在正中间

现在我们如何客观情况下测量透光率，其实上述几种方式也可以相对准确性的测量，重点是测量条件要正确，方法如下：

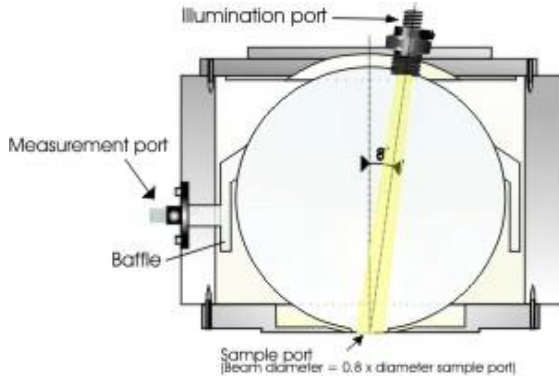
用照度计

- 一、用照度量测时距离是首要考虑因素，一般是发光源四边要有物体遮蔽以免其它光引起的干涉。
- 二、照度计到光源的距离需小于发光源的 $1\frac{1}{2}$ 的边长。
- 三、物体遮蔽必需是五面体，例如纸箱就是一个很好的素材，它的内部不需特别处理，最好是贴上白纸
- 四、在光源正对面分别在四个角及正中心开五个与照度计探头一样大小的口

点亮光源后约四十分钟后开始测量，然后旋转光源每一的方向测量一次，再用有扩散板及没扩散板的值对除一下即可得到相对客观的透光率

用积分球

积分球是一个捕获光粒子的仪器，它随着辐射光源的发展尺寸最大的高达十米，近来又随着固态单指向光源迅速发展积分球又朝小型化推进，小的积分球有小到直径 10mm 也有大一点如鸡蛋或拳头大小也有如篮球大小，但就很少人问为何要分大小小那么多，原因是积分球直径跟光强有关，光在大环境下公差会比较大，所以测单一颗 LED 时一般建议用鸡蛋大小的积分球，如果测灯具时则要灯具放得下的积分球，这时我们会发现大小积分球摆放光源的位置不一样，小积球的光源是放在底部大积分球的光源是放在球心



微型积分球



大型积分球

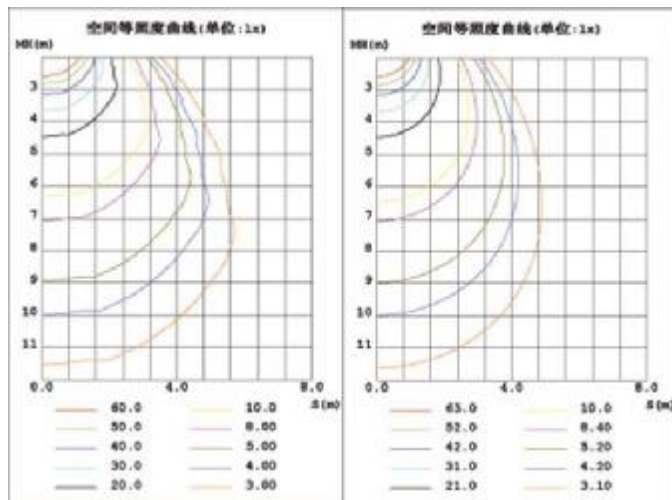
因为积分球当时是为了辐射光源所发明的一种设备，我们现在用它来测单指向光源时必需将光源挂在正中间，而且要将出光平面置于球心並將发光面对准探头方向，简单一点说只用半球就可以测量单指向光源，你做对了吗？

最标准测量光透过率的方式

我们既然知道要用扩散板来消除眩光，可想而知它的配光曲线可能会产生巨大的变化，这时如何将发光区域内的光完全捕获，且需捕获包含光源所发出光谱的全部，因此我们需采用光强分布仪，光强分布仪是测量一个灯具的配光曲线值，此时我们将两个分别有扩散板及没扩散板的配光曲线值相加后对除，立即可得到最接近扩散板相对光透过率值。



光强分布仪



无扩散板测得值

有扩散板测得值