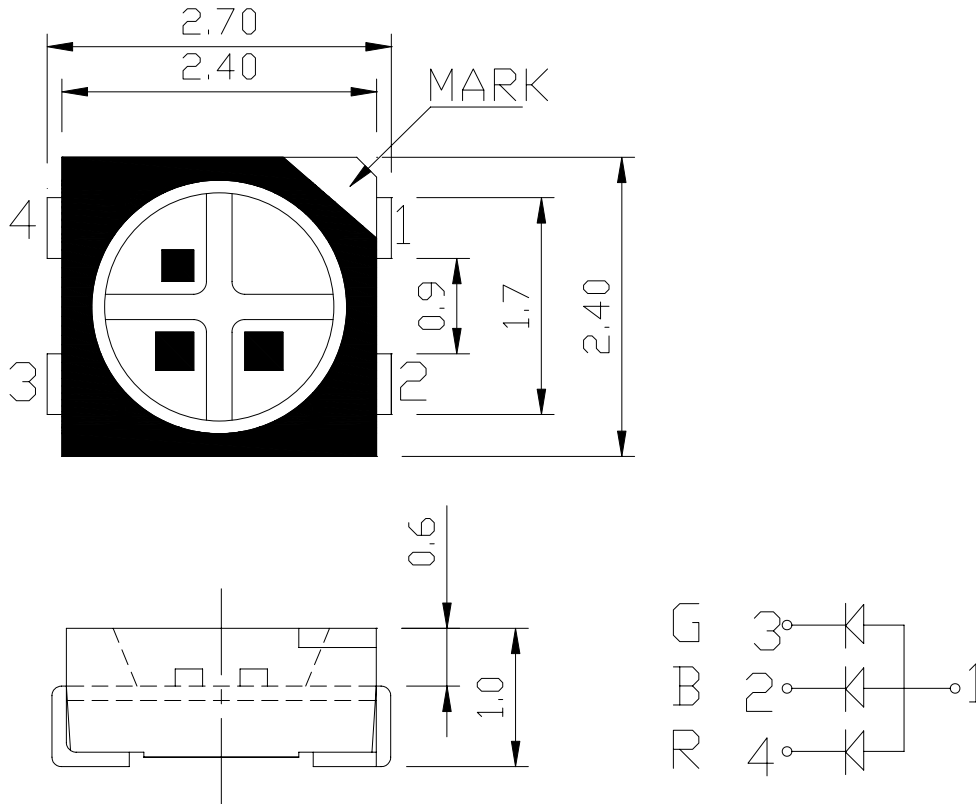


1. 外形尺寸 Dimensions

单位(Units):毫米(mm)



2. 光电特性 Electrical / Optical characteristics

(1) 最大绝对额定值 Absolute Maximum Ratings (TA=25°C)

项目 Item	符号 Symbol	最大绝对额定值 Absolute Maximum Rating			单位 Unit
		Blue	Green	Red	
正向电流 Forward Current	IF	30	30	50	mA
正向峰值电流 Pulse Forward Current	IFP	150	150	195	mA
反向电压 Reverse Voltage	VR	5			V
功率消耗 Power Dissipation	PD	350			mW
工作温度 Operating Temperature	Topr	-40°C To +85°C			°C
贮藏温度 Storage Temperature	Tstg	-40°C To +85°C			°C
焊接温度 Soldering Temperature	Tsld	Reflow Soldering: 260°C Hand Soldering : 350°C			for 10sec. for 3sec.

1/10周期, 0.1 msec脉宽

IFP Conditions : 1/10 Duty Cycle, 0.1 msec Pulse Width.

2.7mmX2.4mm 全彩色
2.7mmX2.4mm FULL COLOR

(2) 原始光电参数 Initial Electrical/Optical Characteristics (TA=25°C)

符号 Symbol	项目 Item	单位 Units	发光颜色 Device	最小值 Min.	规格值 Typ.	最大值 Max.	测试条件 Test Conditions
VF	正向电压 Forward Voltage	V	Blue	2.9	-	3.4	IF=3X20mA
			Green	2.9	-	3.4	
			Red	1.8	-	2.3	
IR	反向电流 Reverse Current	uA	-	-	-	10	VR=5V
$\Delta\lambda/2$	发光角度 Viewing Angle	°	-	-	120°	-	IF=3X20mA
C	电容 Capacitance	PF	Blue	-	110	-	VF=0V f=1MHz
			Green	-	40	-	
			Red	-	25	-	
Iv	发光强度 Luminous Intensity	Mcd	Blue	140	-	170	IF=3X20mA
			Green	600	-	720	
			Red	200	-	240	
λD	主波长 Dominate Wavelength	Nm	Blue	465	-	470	IF=3X20mA
			Green	520	-	525	
			Red	620	-	630	

(3) 发光强度范围 Luminous Intensity Ranking (TA=25°C)

项目 Item	发光颜色 Device	范围 Ranking	符号 Symbol	测试条件 Test Conditions	最小值 Min.	最大值 Max.	单位 Units
发光强度 Luminous Intensity	白色 White	Rank O	Iv	IF=3X20mA	600	720	Mcd
		Rank P	Iv	IF=3X20mA	720	850	Mcd
		Rank Q	Iv	IF=3X20mA	850	1000	Mcd
		Rank R	Iv	IF=3X20mA	1000	1200	Mcd

允许误差± 10%

Luminous Intensity Measurement allowance is ± 10%.

(4) 颜色范围 Color Ranking (TA=25°C)

Area(区域) Coordinate(座标)	A0	A1	B0	B1	C0
X	0.23-0.25	0.23-0.25	0.25-0.27	0.25-0.27	0.27-0.29
Y	0.21-0.24	0.24-0.27	0.23-0.26	0.26-0.29	0.25-0.28
Area(区域) Coordinate(座标)	C1	D0	D1	E0	E1
X	0.27-0.29	0.29-0.31	0.29-0.31	0.31-0.33	0.31-0.33
Y	0.28-0.31	0.27-0.30	0.30-0.33	0.29-0.32	0.32-0.35

允许误差± 0.01Nm

Color Coordinates Measurement allowance is ± 0.01.

3.特性曲线 Characteristic curve

