



MX 系列气密封圆形连接器

MX 系列气密封圆形连接器，参照美军 MIL-C-26482G，广泛应用于各种电子仪器、密封容器的电子设备与电源之间的电路连接。

该系列连接器的连接方式为螺纹锁连接，使用方便。插座采用玻璃烧结工艺，气密性好。



使用环境条件：

环境温度：

-55℃~+125℃

相对湿度：湿度+40℃，达 90%~95%

主要技术特性：

接触对直径 Ø1 Ø1.5 Ø2 Ø3

额定电流 5A 10A 20A 30A

接触电阻：

接触对直径 Ø1 Ø1.5 Ø2 Ø3

额定电阻 ≤15mΩ ≤6mΩ ≤5mΩ ≤4mΩ

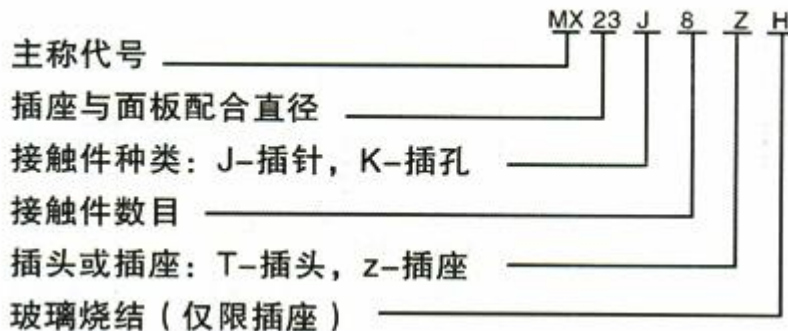
绝缘电阻：≥ 1000MΩ

额定电压：220V-320V

耐压：1000V

寿命：500 次

密封性：漏泄率≤1*10⁻⁴Pa.cm³/S

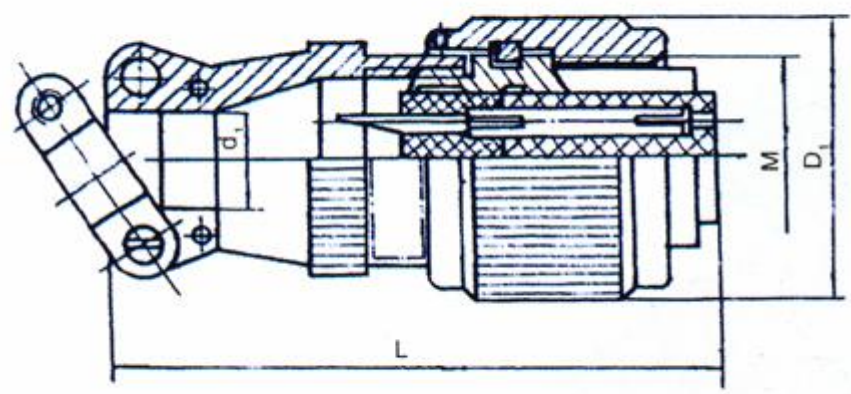


型号标志示例：

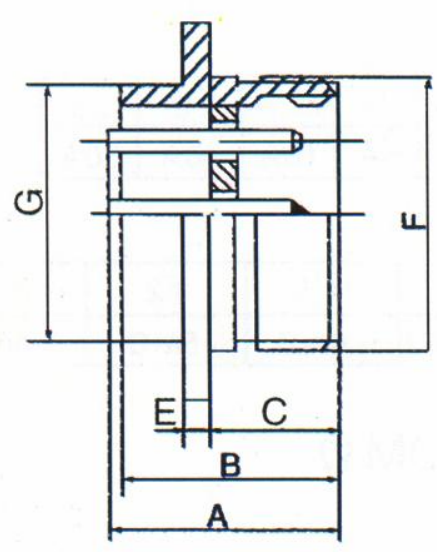


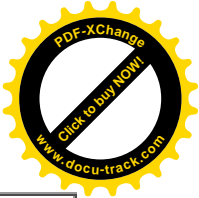
MX 系列气密封圆形连接器

外型示意图:



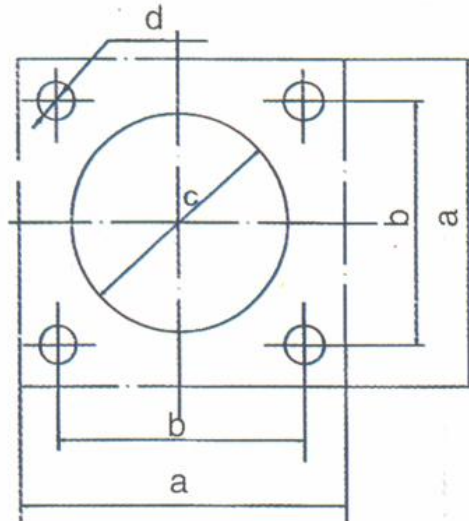
型号	L	D1	M	d1
MX12K2T	34	Ø17	M12*0.75	Ø6
MX12K3T				
MX12K4T				
MX15K8T	39	Ø22	M17*1	Ø10
MX23K8T	40	Ø29	M24*1	Ø11
MX23K19T				
MX28K31T	40	Ø36	M30*1	Ø15
MX33K55T	45	Ø41	M36*1.5	Ø17
MX47K92T	50	Ø56	M48.5*1.5	Ø28





型号	A	B	C	E	F	G
MX12J2ZH	18	15	9	1.5	M12*0.75	Ø12
MX12J3ZH						
MX12J4ZH						
MX15J8ZH	19.5	15	10	2	M17*1	Ø15
MX23J8ZH	23	20	11.5	2.5	M24*1	Ø22.5
MX23J19ZH						
MX28J31ZH	22.5	20	11.5	2.5	M30*1	Ø28
MX33J55ZH	23	20	11.5	2.5	M36*1.5	Ø33
MX47J92ZH	23	20	11.5	2.5	M48.5*1.5	Ø47

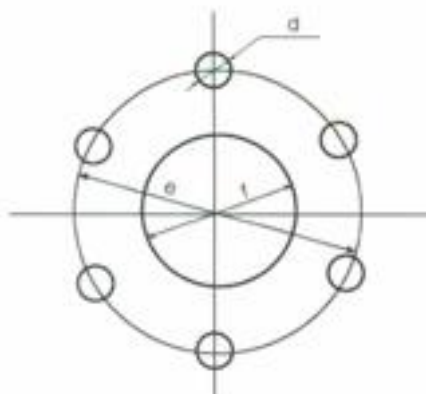
安装开口尺寸:



型号	a	b	c	d
MX12J2ZH	20	15	Ø12.5	Ø2.5
MX12J3ZH				
MX12J4ZH				
MX15J8ZH	23	18	Ø15.5	Ø2.5
MX23J8ZH	33	26	Ø23	Ø3.5
MX23J19ZH				
MX28J31ZH	38	31	Ø28.5	Ø3.5



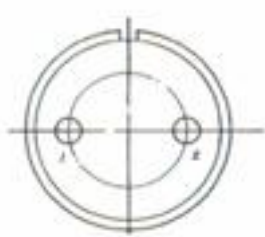
MX 系列气密封圆形连接器



型 号	d	e	f
MX33J55ZH	∅3.5	∅43	∅33.5
MX47J92ZH	∅4.5	∅61	∅47.5

接触件数目及排列:

插针直径mm	∅1	∅1.5	∅2	∅3
图 例				



12-2



12-3



12-4



15-8



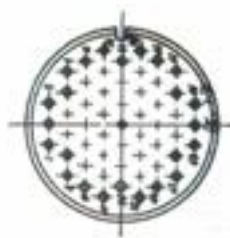
23-8



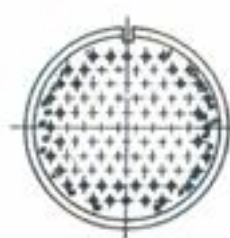
23-19



28-31



33-55



47-92