

## 有峻精密工具有限公司

### 專利束套式板牙套之使用方式與優點

工欲善其事，必先利其器，由於本公司數十年經驗之累積，得知板牙之使用與板牙套之挾持方式息息相關，牽一髮而動全身，因此就束套式板牙套之使用方式與優點作以下說明：

特徵：束套式板牙套，可鎖緊束縛、支撐鬆退板牙，具固定螺栓。

使用方式=1.將板牙至於板牙套內，使固定槽對準固定螺栓。

2.以鎖緊螺栓束縛板牙至緊密貼合，再以固定螺栓定位（防止滑動）。

鬆退方式=1.鬆退固定螺栓

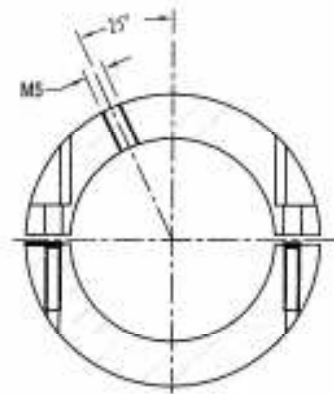
2.鬆退鎖緊螺栓，再以支撐螺栓撐開板牙套兩端，板牙可輕鬆取下。

優點：1.易於裝卸=方便使用、微調尺寸與收藏。

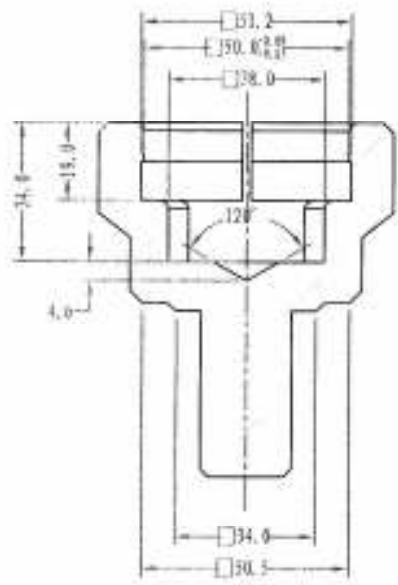
2.刀刃同心度不易偏離=提升產品質量、刀具壽命、刀具精度。

3.使板牙與板牙套合為一體=減少配合公差、避免滑動、避免板牙外徑受損造成公差。

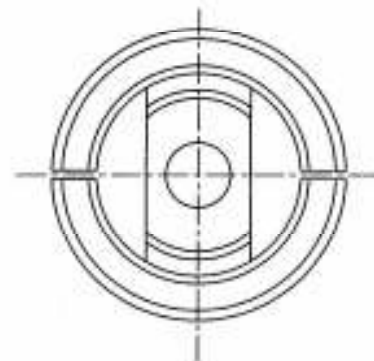
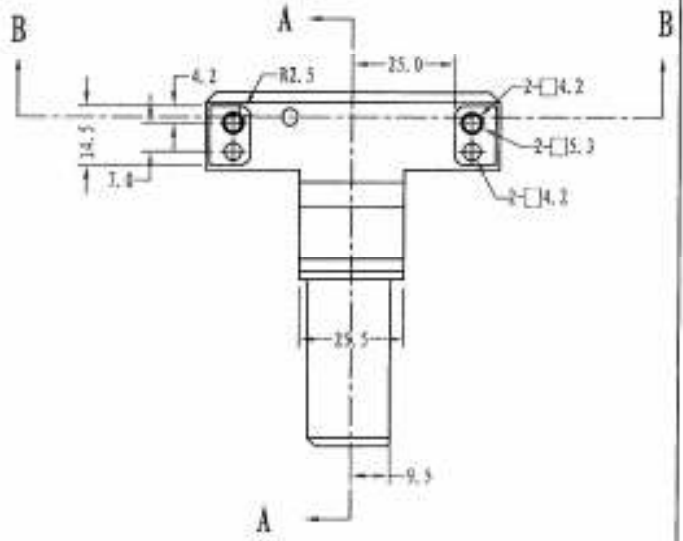
4.維持板牙平行度=避免板牙刀刃因固定螺栓不當鎖固造成錯位，影響產品質量。



截面B-B



截面A-A



名称: 旋转式束缚板牙套  
材料: 弹簧钢或45#钢

设计	日期	旋转式束缚板牙套-1		序号	3-1
制图	日期			材料	弹簧钢
审核	日期	图号		比例	1:1 数量 1
工艺	日期	型号	d7/B-d50	文档	
校对	日期				