

ID 卡单门门禁控制器使用说明

本公司所设计生产的 SB 系列门禁控制器具有读卡速度快，不丢失数据，不死机等优点。刷卡容量有 650 张和 1 万张两种。

一、 初始化：

功能：1、设定红外键盘初始密码；2、设置两张管理卡。

方法：关闭读卡头电源，JMP 放置在 1 位置，打开读卡头电源 → BI。此时，红外键盘操作密码为 1234；红、绿灯交替闪烁，刷第一张卡（定义为增加卡）→ BI；再刷第二张卡（定义为删除卡）→ BI。红、绿灯灭。关读卡头电源，将 JMP 放置在 0 位即完成系统初始化设置[提示：忘记了更改的密码，只要按该方法操作，即可获得初始密码，此时可不刷管理卡]。

二. 增加用户卡：

方法：在待机状态下，刷已授权的 [增加卡] → BI，绿灯闪烁，即进入刷卡状态。刷要增加的用户卡 → BI；重复刷卡响 3 声。

再刷一次 [增加卡] → BI，退出系统。

三. 删除用户卡：

方法：在待机状态下，刷已授权的 [删除卡] → BI，红灯闪烁，即进入刷卡状态。刷要删除的用户卡 → BI（长响），该卡即删除；若重复删除响 3 声。

再刷一次 [删除卡] → BI，退出系统。

四. 删除所有卡：

功能：将所有用户卡删除（注意：无法恢复数据）。

方法：刷 [删除卡] → BI → 刷 [增加卡] (5 次) → BI (5 次) → 刷 [删除卡] → BI。

五. 红外键盘操作说明（红外线遥控器为可选件）

1、进入系统：***XXXX#** → **CALL**，红灯亮，XXXX 为四位密码，出厂设置为 1234。

2、增加用户卡操作：

***11#** → **CALL**，绿灯闪烁，可刷卡也可用红外键盘连续增加多张卡片。

用红外键盘操作方法：***11#** → **CALL** → **????????** → BI，**????????** 为卡面上印刷的后面 8 位卡号（若卡号不够 8 位数，在该数前补零达到 8 位数）。

3、删除用户卡操作：

***22#** → **CALL**，红灯闪烁，可刷卡也可用红外键盘连续删除多张卡片。

用红外键盘操作方法：***22#** → **CALL** → **????????** → BI（长响），该卡即删除。**????????** 为卡面上印刷的后面 8 位卡号（若卡号不够 8 位数，在该数前补零达到 8 位数）。若输入数字错误，可按 **j CALLj** 键结束，重新输入。

4、删除所有卡：***23#** → **CALL**，无法恢复。

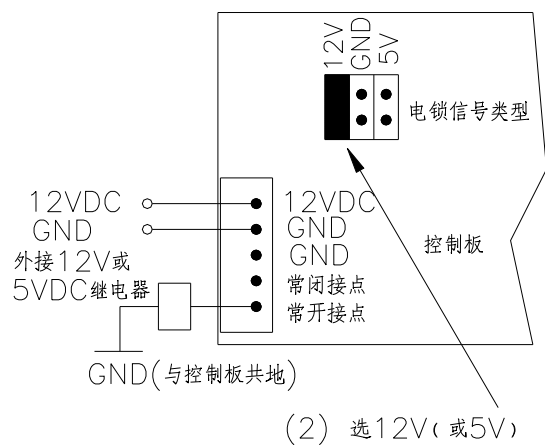
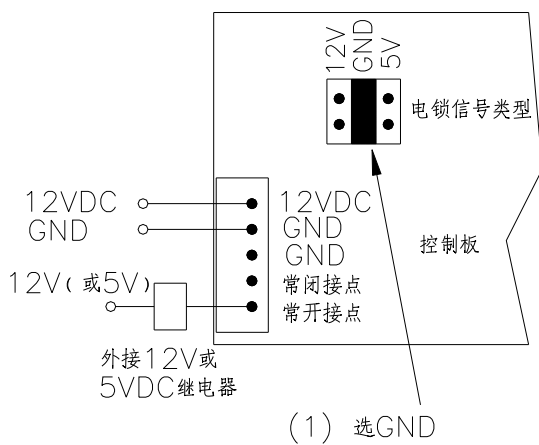
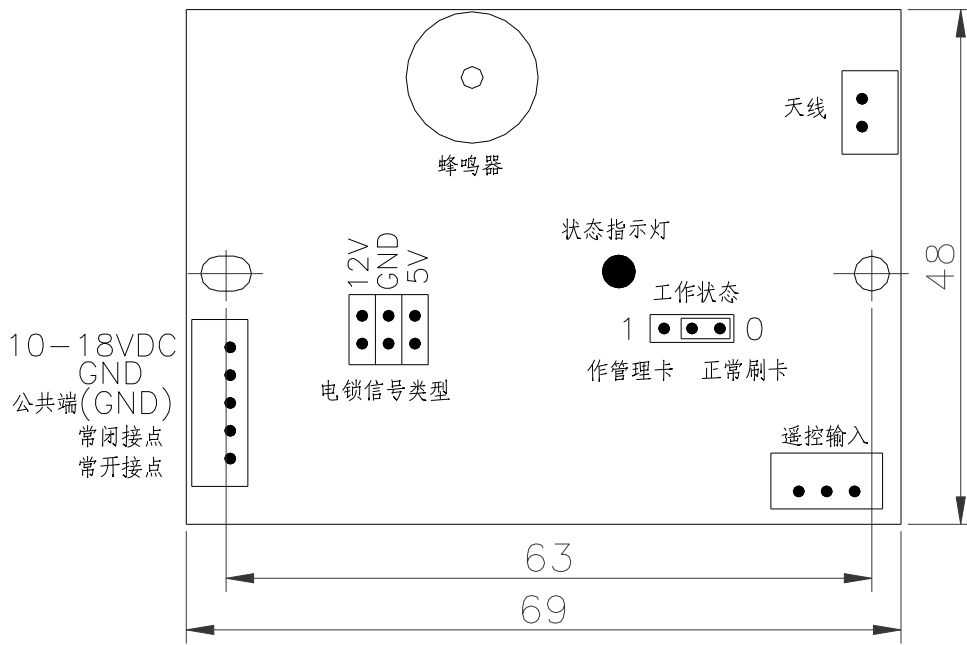
5、门常开：***51#** → **CALL**，红绿灯均亮。

6、执行一次开门动作：***53#** → **CALL**，红绿灯均亮。

7、修改密码：***0#** → **CALL** → ***XXXX#** → **CALL**，XXXX 为四位新密码。

8、退出系统：***6#** → **CALL**，红绿灯均灭。

六. 接口说明



- 请注意:
- 1、负载工作时, 应保证控制板的供电电压不低于8VDC
 - 2、控制板上的继电器只作控制接点, 不要直接控制大功率电器