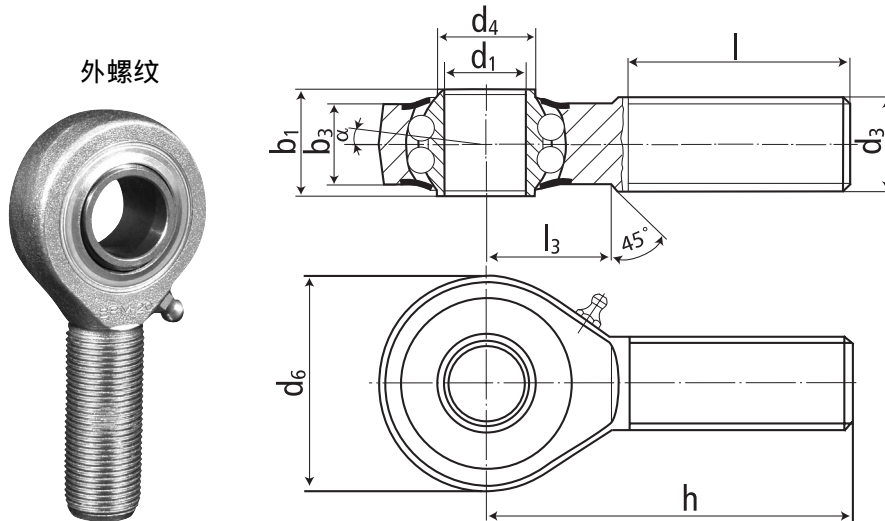


## DURBAL® 高速调心球关节轴承



零件号			尺寸 [mm]						
型号	右旋	左旋	d <sub>1</sub>	d <sub>3</sub>	d <sub>4</sub>	d <sub>6</sub>	b <sub>1</sub>	b <sub>3</sub>	h
<b>BRM 06 -00</b>	<b>-501</b>	<b>-502</b>	6	M 6	9,0	20	9	6,75	36
<b>BRM 08 -00</b>	<b>-501</b>	<b>-502</b>	8	M 8	10,5	24	12	9,0	42
<b>BRM 10 -00</b>	<b>-501</b>	<b>-502</b>	10	M 10	12,0	28	14	10,5	48
<b>BRM 12 -00</b>	<b>-501</b>	<b>-502</b>	12	M 12	14,5	32	16	12,0	54
<b>BRM 14 -00</b>	<b>-501</b>	<b>-502</b>	14	M 14	17,0	36	19	13,5	60
<b>BRM 16 -00</b>	<b>-501</b>	<b>-502</b>	16	M 16	19,0	42	21	15,0	66
<b>BRM 18 -00</b>	<b>-501</b>	<b>-502</b>	18	M 18 x 1,5	21,5	46	23	16,5	72
<b>BRM 20 -00</b>	<b>-501</b>	<b>-502</b>	20	M 20 x 1,5	24,5	50	25	18,0	78
<b>BRM 22 -00</b>	<b>-501</b>	<b>-502</b>	22	M 22 x 1,5	26,0	54	28	20,0	84
<b>BRM 25 -00</b>	<b>-501</b>	<b>-502</b>	25	M 24 x 2	29,5	64	31	22,0	94
<b>BRM 30 -00</b>	<b>-501</b>	<b>-502</b>	30	M 30 x 2	34,5	70	37	25,0	110

型号	尺寸 [mm]		重量 [kg]	轴向负荷系数		允许转速 $n_{max}$ [min <sup>-1</sup> ]	载荷	
	l	l <sub>3</sub>		Y	Y <sub>0</sub>		dyn. C [N]	stat. C <sub>0</sub> [N]
<b>BRM 06</b>	22	12	0,019	2,09	2,19	1350	2750	650
<b>BRM 08</b>	25	15	0,036	1,80	1,89	1300	4000	1000
<b>BRM 10</b>	29	15	0,060	1,90	1,81	1225	4450	1450
<b>BRM 12</b>	33	19	0,087	1,74	1,82	1125	4950	1800
<b>BRM 14</b>	36	20	0,135	2,36	2,48	1025	5600	2000
<b>BRM 16</b>	40	22	0,190	2,24	2,35	975	6250	2350
<b>BRM 18</b>	44	25	0,270	2,21	2,31	900	7100	2900
<b>BRM 20</b>	47	28	0,338	2,46	2,58	825	7900	3450
<b>BRM 22</b>	51	26	0,450	2,35	2,24	725	9300	3980
<b>BRM 25</b>	57	30	0,602	2,02	2,12	600	11030	5680
<b>BRM 30</b>	66	35	0,922	2,24	2,35	450	14150	7450