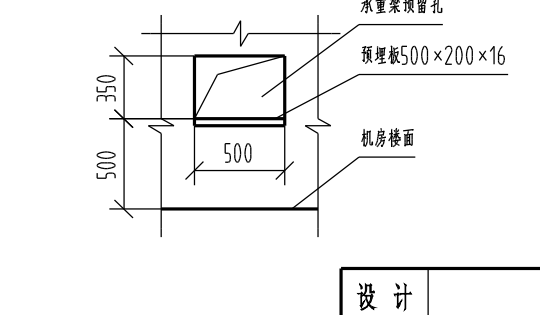
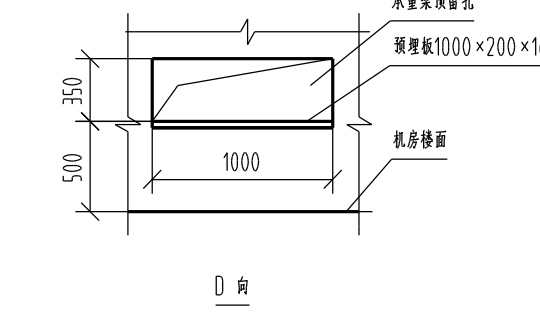
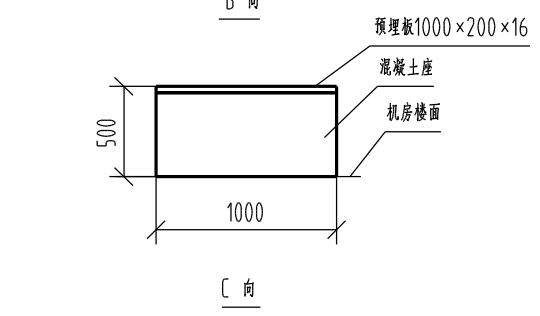
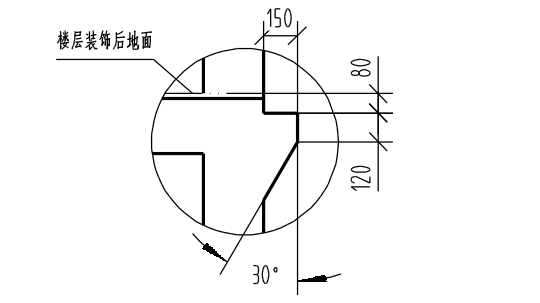
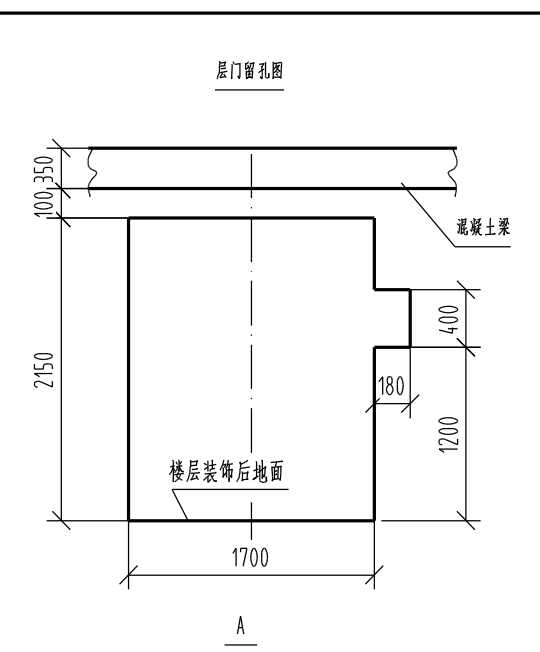
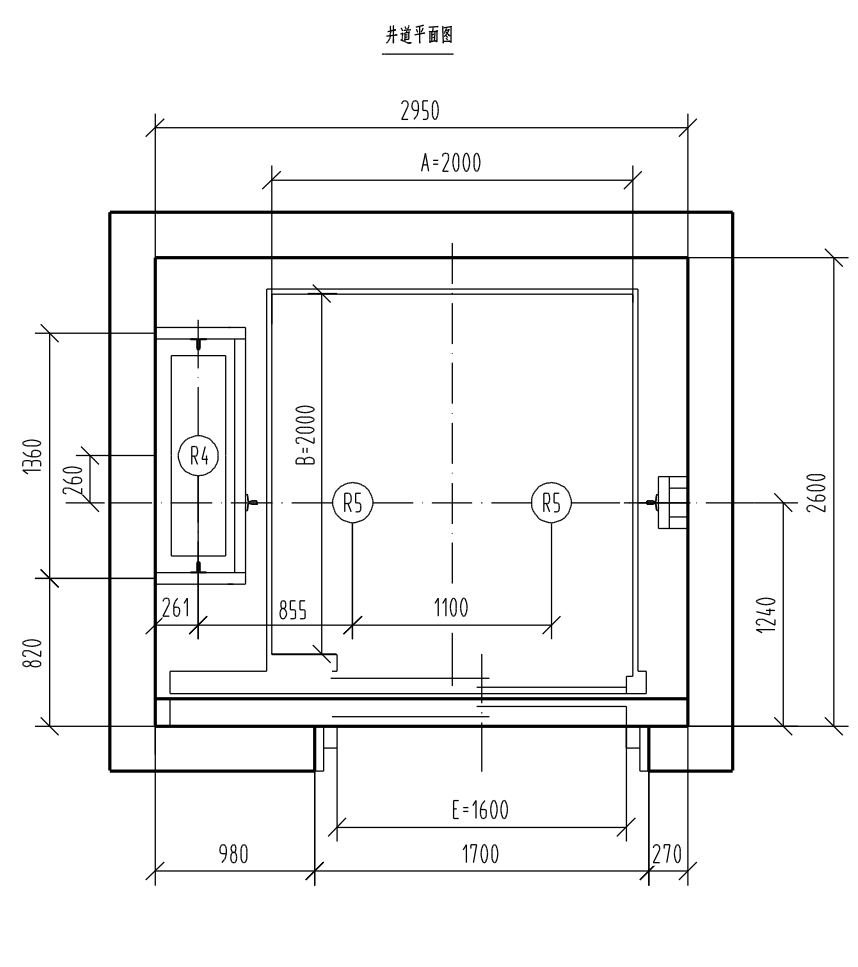
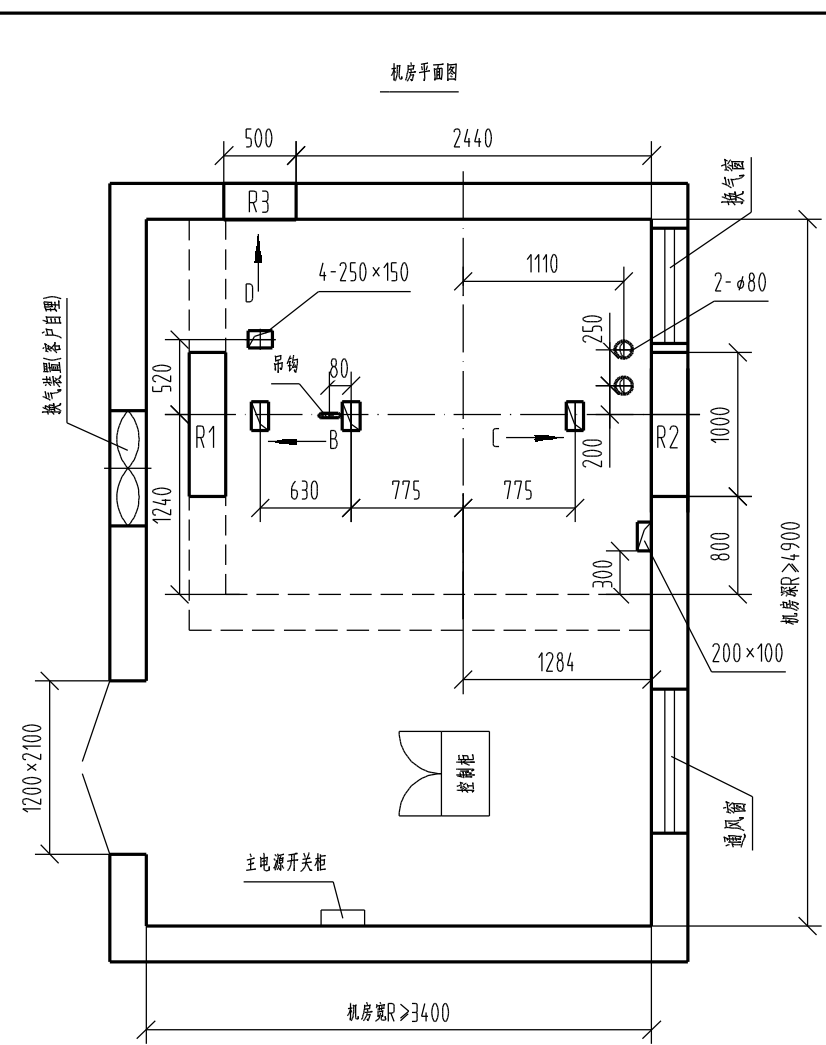
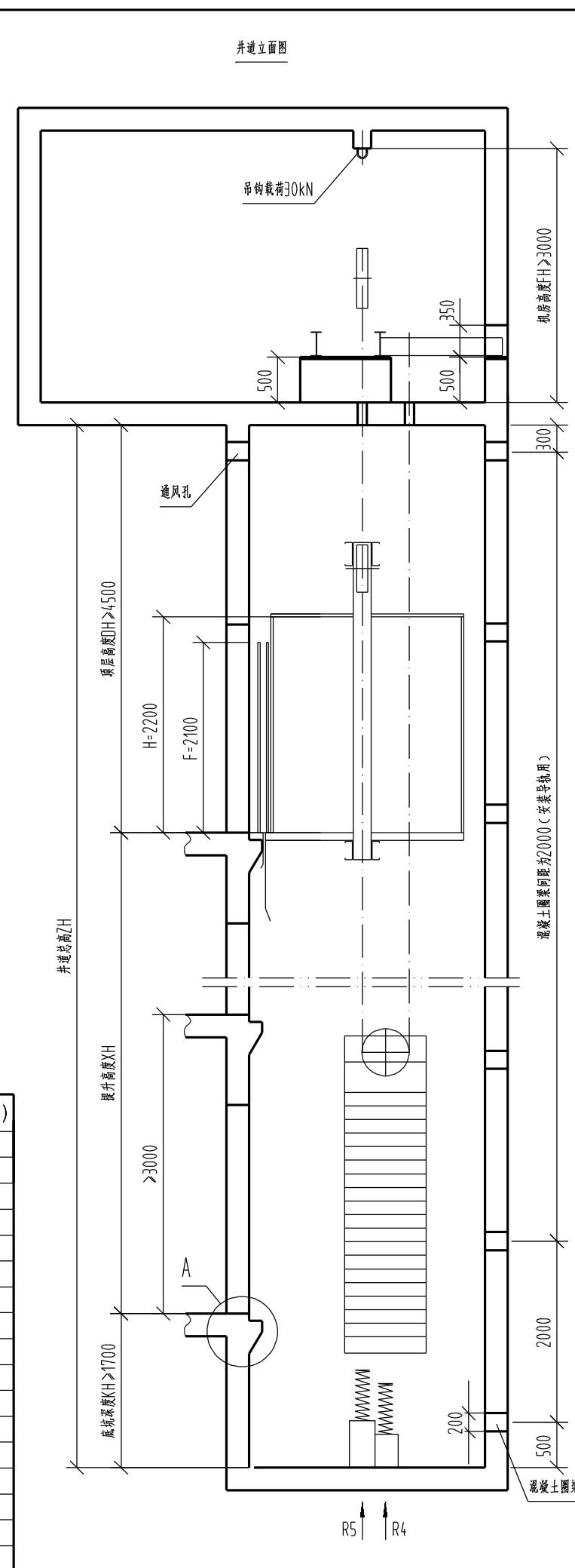


借件	(通)	用
件	登	记
旧底图	总号	8
底图	总号	7
签字		6
日期		5
档案员	日期	4
		3
		2
		1
		-1
		-2
		KH

层站	高度 (m)
FH	
ZH	
XH	
DH	
10	
9	
8	
7	
6	
5	
4	
3	
2	
1	
-1	
-2	
KH	



有关参数	
电梯类别	载货电梯
电梯型号	WH2005
额定载重	2000kg
额定速度	0.5m/s
控制方式	集选控制
曳引比	2:1
轿厢规格	2000(A)×2000(B)×2200(H)-单开门
开门型式	左开门
门规格	1600(E)×2100(F)
电机功率	11kW
曳引机	威得利 YJ240E 左置
机房面积	20m²
电源	三相五线 380V 50Hz 220V
层站门数	2层2站2门
支承反力 (kN)	R1=98
	R2=49
	R3=10
	R4=125
	R5=85

客户确认签字	
合同编号	
客户名称	伊利集团
(盖章)	
代表签字:	年月日

技术要求

土建技术要求见另页“DT-00 电梯土建技术要求”。

设计	威得利电梯起重设备实业有限公司
校对	图名 电梯土建总体布置图
审批	图号 WH2005-20.20.ZU16