

SP4403

EL冷光片灯驱动IC

概述

SP4403是一款输入为直流1.8-6V、输出为交流高压的直流转交流的IC转换器，专用于驱动LCD、键盘、便携式数字处理器等背光照明EL灯。它可提供160V（峰-峰值）以上的电源，特别适用于驱动冷光片灯。它仅需外接一个电感以产生高压，和外接一个电容用于调节振荡器的频率。可广泛应用在小功率的便携式产品LCD背光上，如PDA，寻呼机、手机，和其他需在光线较弱的场合使用LCD模组的手持式设备上。SP4403有SOP8、TSSOP8、MSOP8等封装片和裸片供应。

特点

- 1.8V-6.0V 电池供电
- 高压输出，低功耗
- 内置振荡器
- 可使用 680μH 或 1mH 小电感
- 与Sipex SP4422A, SP4423可完全互换；功能相同可替换的IC：SP4403 (Sipex), IMP803, IMP560, IMP528, D340B, D355B

应用

- PDA个人数字助理
- 手机
- 遥控器
- 便携式计算机
- 控制器面板背光
- LCD 模组

订购信息

器件编号	工作温度范围 (°C)	封装
SP4403EM	-40 – 85 °C	8-脚 SOP
SP4403EMT	-40 – 85 °C	8-脚 TSSOP
SP4403EU	-40 – 85 °C	8-脚 MSOP
SP4403EX	-40 – 85 °C	裸片



极限值

V _{DD} :	7.0V	HON (脚1):	-0.3V 至 V _{DD} +0.3V
COIL (脚3) 电流:	280mA	EL灯电压输出 (V _{pp}):	250V
极限功率	500mW		

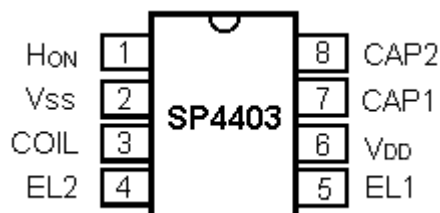
系统参数

(除非另有规定, T = 25°C; V_{DD} = 3.0V; 冷光片灯的电容值 = 10nF; Coil = 2.2mH (R = 11Ω), C_{OSC} = 270pF)

特征	最小值	典型值	最大值	单位	条件
工作电压, V _{DD}	1.8	3.0	6.0	V	
工作电流, I _{COIL} +I _{DD}		20 45	30 60	mA	V _{DD} = 3.0V, V _{HON} = 3.0V V _{DD} = 6.0V, V _{HON} = 6.0V
线圈电压, V _{COIL}	V _{DD}		6.0	V	
HON 脚输入电压, V _{HON} 低电位: EL 关 高电位: EL 通	-0.25 V _{DD} - 0.25	0 V _{DD}	0.25 V _{DD} + 0.25	V	V _{DD} = 3.0V
HON 脚电流 (EL 通时)		8	40	μA	V _{HON} = V _{DD} = 3.0V
静态电流, I _{SD} = I _{COIL} + I _{DD}		0.03	1	μA	V _{DD} = 3.0V, V _{HON} = 0V
电感驱动					
线圈频率, f _{COIL} = f _{LAMP} × 32		9.6		kHz	
线圈占空比		85		%	
冷光片灯驱动					
EL 冷光片灯频率, f _{LAMP}	200	300	600	Hz	V _{DD} = 3.0V
峰—峰输出电压	160	180		V _{pp}	V _{DD} = 3.0V

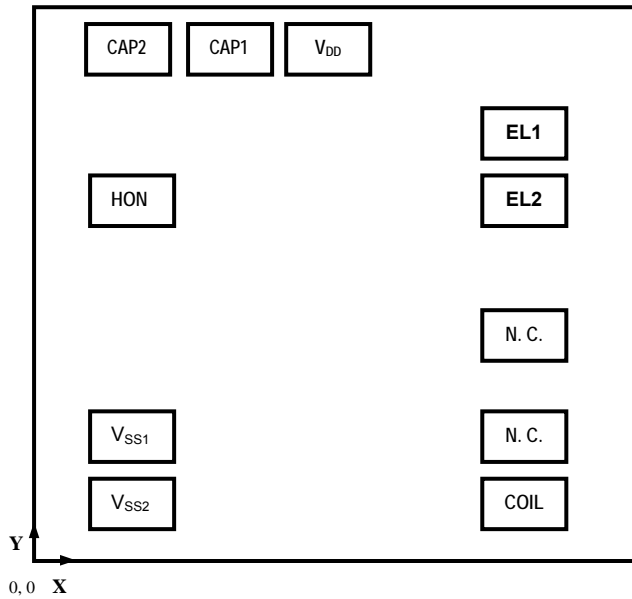
*本参数表规定了环境指标，测试条件和范围，并建议了器件的工作条件。

管脚定义



- 脚 1 – HON- 驱动器工作使能脚
高电位 = 工作；低电位 = 不工作。
- 脚 2 – VSS- 电源公共脚，接地。
- 脚 3 – Coil- 接线圈，将线圈接在 VDD 与 脚 3 间。
- 脚 4 – EL2- 冷光片灯输出脚2，接EL灯用。
- 脚 5 – EL1 - 冷光片灯输出脚1，接EL灯用。
- 脚 6 – V_{DD}- 驱动器的电源输入脚，接至系统的V_{DD}。
- 脚 7 – Cap1- 电容输入脚 1，接至电容。
- 脚 8 – Cap2- 电容输入脚 2，接至电容。

绑定图

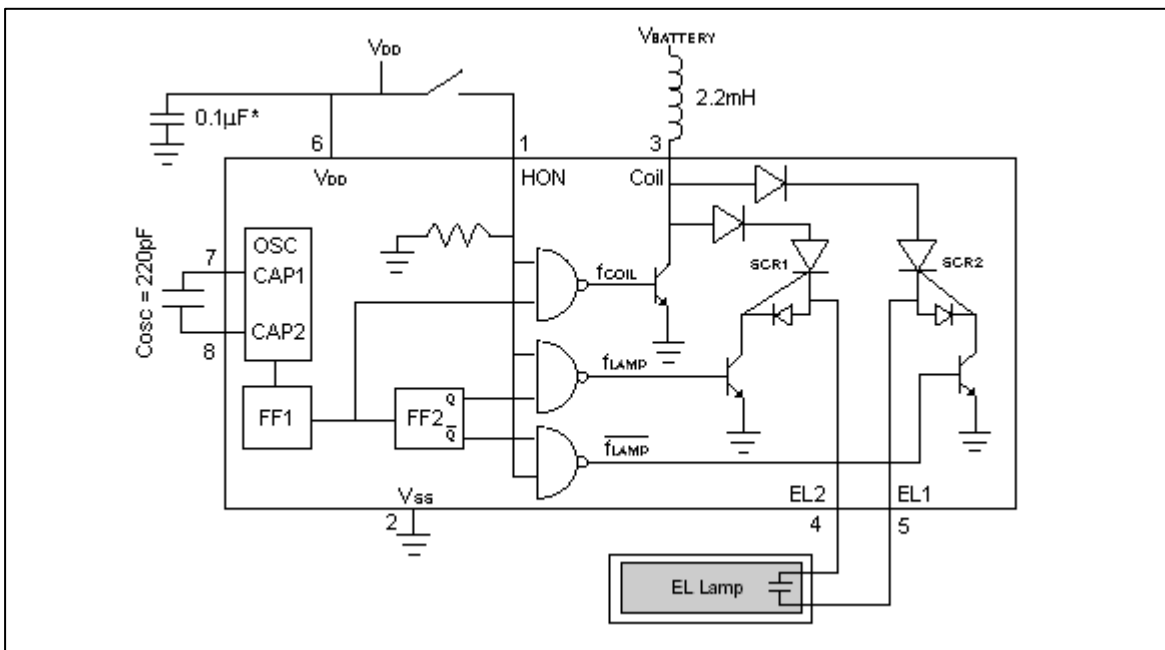


焊点名称	X(μm)	Y(μm)
V _{DD}	900.5	1998.5
CAP1	476.5	1998.5
CAP2	177.5	1989.5
HON	187.5	1455.5
V _{SS1}	187.5	423.5
V _{SS2}	187.5	248.5
COIL	1778.5	248.5
N. C.		
N. C.		
EL2	1778.5	1447.5
EL1	1778.5	1638.5

说明:

1. 除非特别注明，所注尺寸均是微米。
2. 压焊点均为125x125。
3. 外围尺寸为最大值，包括切割边缘。
4. 裸芯片尺寸 1980 x 2160。
5. V_{SS1} 和V_{SS2} 需同时连接PCB板上的电源负极V_{SS}
6. N.C.焊点不需连接。

框图及典型应用



SP4403 示意图

工作原理

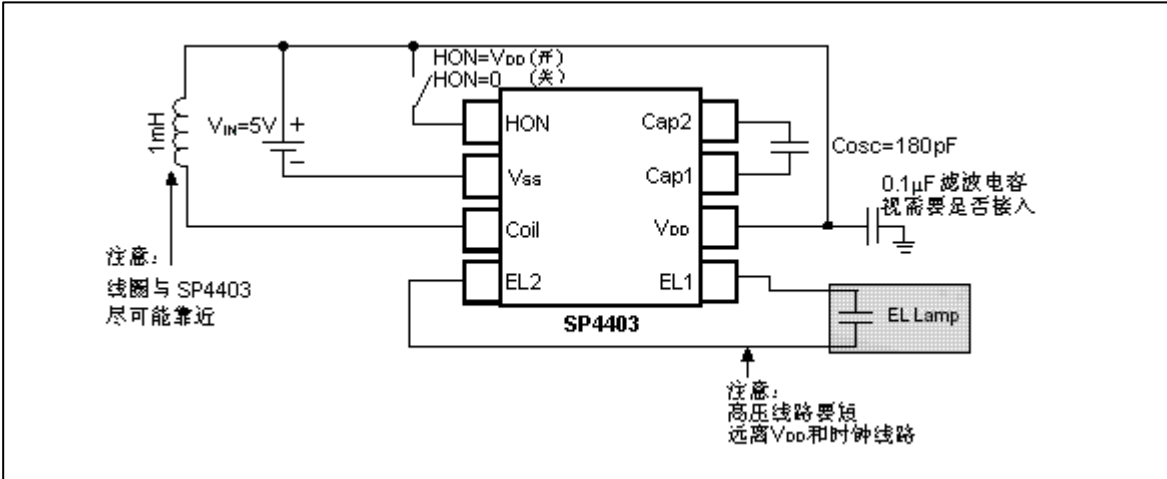
SP4403是由三个电路部分组成，振荡器，线圈，开关型H-桥形电路。振荡器用于产生IC的计时时钟，以控制线圈和冷光片灯的充放电时间。在脚7和脚8间外接的电容，可以调节振荡器的频率从32kHz 到 400kHz 变化，通常加大Cosc电容值，将会增加输给冷光片灯的电压，降低灯的振荡频率。

振荡器的频率建议为64KHz。形成的振荡脉冲在芯片内将产生二个控制信号：f_{COIL} 和 f_{LAMP}。振荡脉冲是用8个双稳态电路进行降频。一个64KHz的频率将被降为8种频率：32kHz, 16kHz, 8kHz, 4kHz, 2kHz, 1kHz, 500Hz, 和250Hz。第3个双稳态电路的输出频率（8KHz）是用于驱动线圈f_{COIL}，第8个双稳态电路的输出频率（250Hz）是用于驱动冷光片灯f_{LAMP}。振荡器的频率不管如何调整到使冷光片灯的驱动成最佳状态，f_{COIL} / f_{LAMP} 的比永远是32。

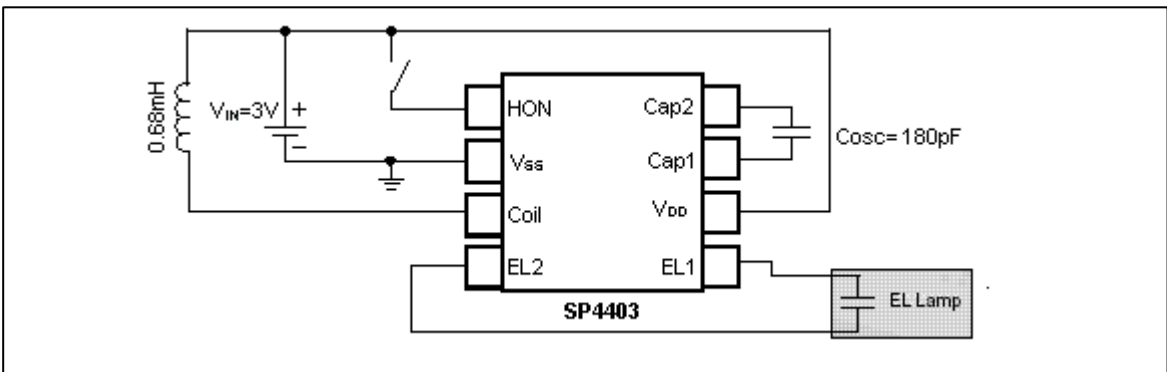
SP4403的内置振荡器可以通过拿掉Cosc 电容，在脚8连接一个时钟发生器而被外置的时钟强行驱动。该时钟需有50%的占空比，变化范围从V_{DD}-1V到地。在寄生的开关噪声与系统时钟需同步时，常需外置时钟信号。外置的最大时钟频率为400KHz。

典型应用电路

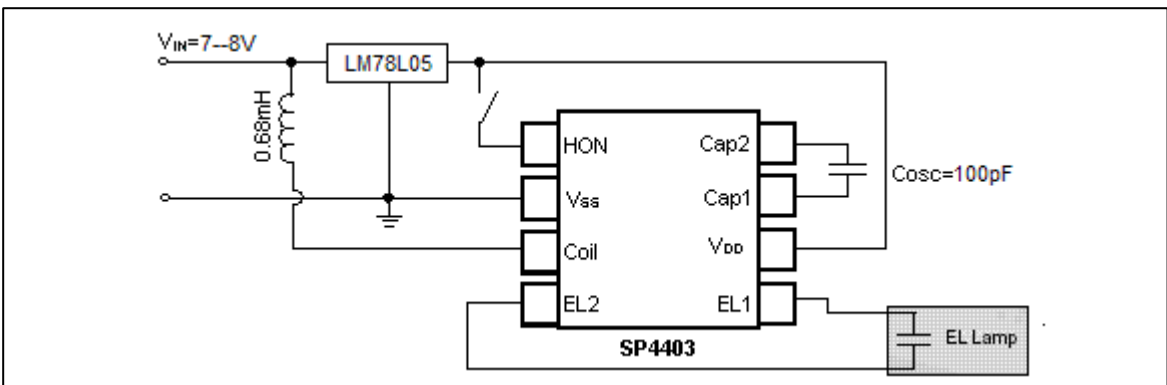
SP4403 的典型应用电路 1 (低功耗配置)



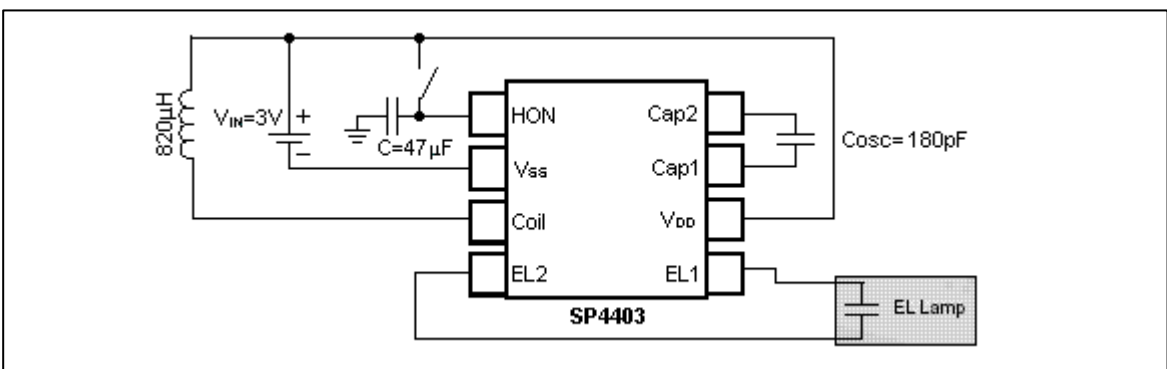
应用电路 2 (亮度较高)



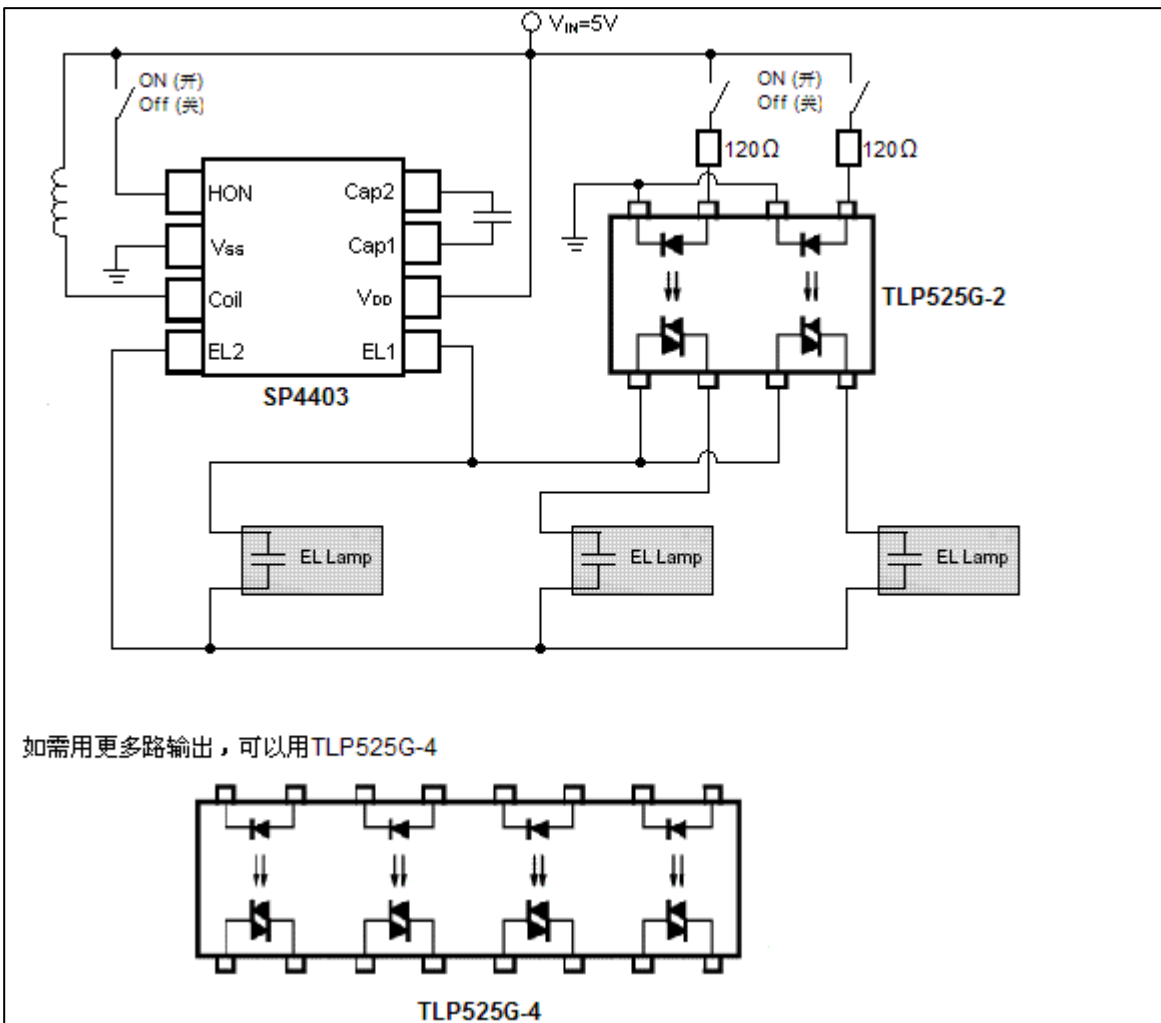
应用电路 3 (高亮度、大 EL 面积 100CM² 驱动电路)



应用电路 4 (延时点亮)



多路输出电路 5



应用时注意事项

SP4403线路板应注意类似的布线问题。对会产生噪声信号的电源，在V_{DD}与地之间应接一个0.1μF的滤波电容（通常情况下该电容可省去）。高电压线路部分应与数字时钟或使能线路隔开，接地区域必须保证可靠。与电感或EL片高压部分连接的线路应尽可能地短，以减少对数字时钟电路的耦合电容，降低EMI的辐射。

EL发光片的亮度和整个驱动电路的功耗受EL片材料、面积的大小、电容C_{osc}、电感Coil、及电池电压等多个因素影响，差别较大。EL片的亮度随着SP4403输出的振荡频率和电压的增加而提高。

建议电感和电容的选择（数据取自下面的典型特性曲线，仅供参考。其中，EL片面积F\incm²，输入电压V_{DD}=5V）：

效果	电感	电容	亮度(Lux)	电流 (mA)	EL片工作频率
低功耗（普通亮度，应用电路1）	1mH	180pF	34	50	~ 250Hz
高亮度（参考应用电路2）	680μH	180pF	39	65	~ 250Hz
高亮度（大EL片面积，应用电路3）	680μH	100pF	68	71	~ 380Hz

如要求亮度更高、或EL片的面积较大，应接入LM78L05、LM78L06或LP2950-5.0等电源IC，电感选择0.68-0.82mH，电容选择100-120pF，可获得很好的效果。参考应用电路3。

有特别的要求的，可以参考后面的特性曲线，选择其他合适的电感和电容。一般的原则是：亮度尽可能高的前提下，选择较低的供电电流配置（低功耗）。亮度的高低不仅与输出电压有关值，还与EL片的振荡频率有关。对白色的EL片，频率高会使颜色偏向蓝光。

EL片：EL片分普通亮度和高亮度等类型，建议选择高亮度EL片，以便获得较好的亮度效果。因为IC驱动的亮度无法与分立器件组合的升压电路可任意获得的亮度相比，不会有亮度过高影响EL片寿命的担忧。

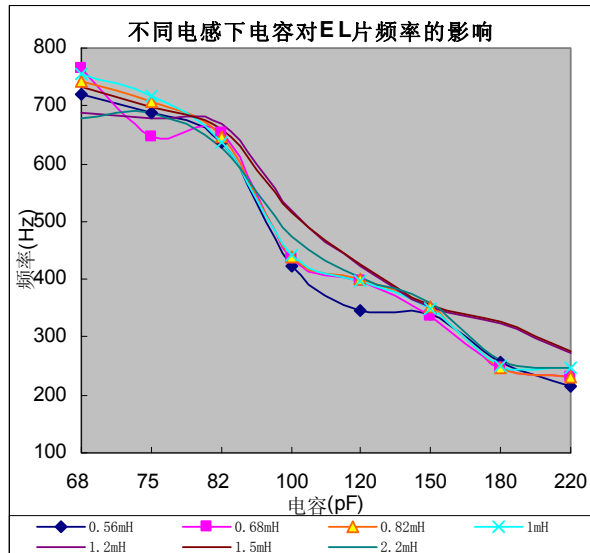
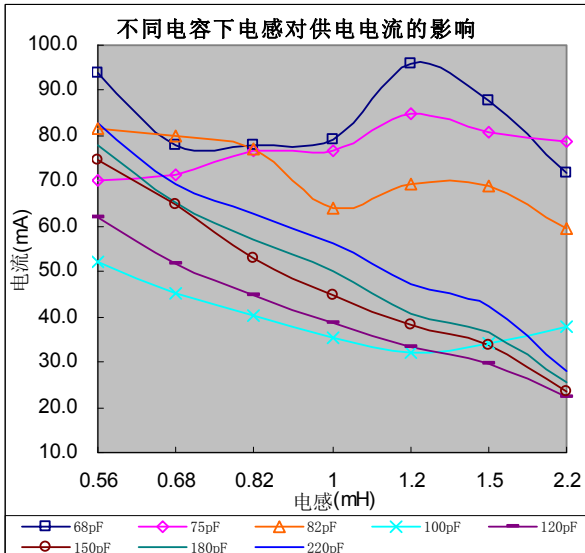
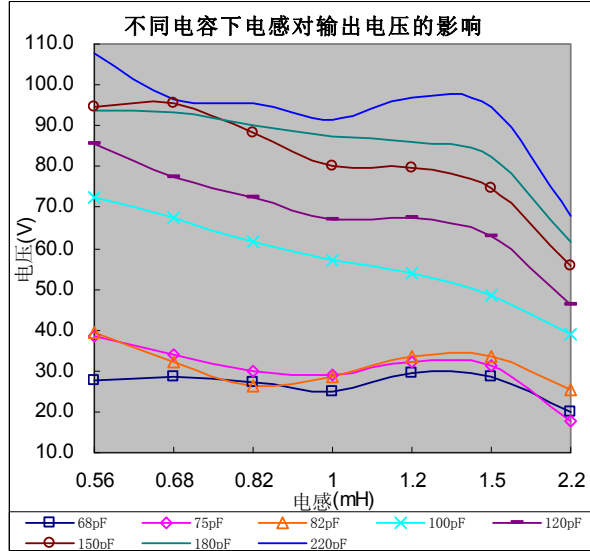
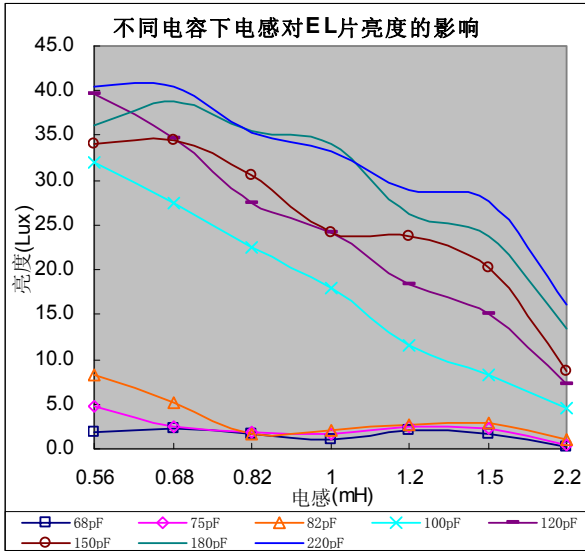
电容C_{osc}：电容C_{osc}值越小，输出的EL片振荡频率将越高。建议取值范围：100~220pF。

电感Coil：它的选择对IC输出性能的影响很大，它是用于存储电能，对不同的EL片有一个最佳值。调整EL片亮度时可先调节电感，再确定电容值。一般增大电感值，工作电流降低，功耗下降。电感的内阻越小，IC的转换效率越高，相同的情况下驱动的EL灯亮度也越高。工字型电感效果最好。建议取值范围：680μH~2.2mH。

电源Vin：IC供电电压提高，EL片的亮度会显著增加。

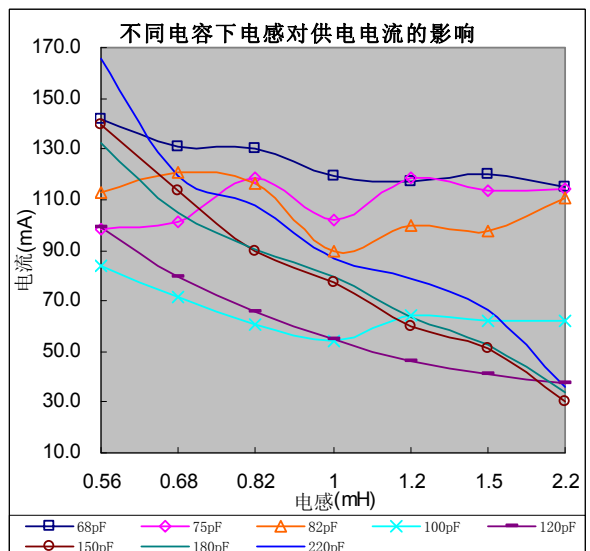
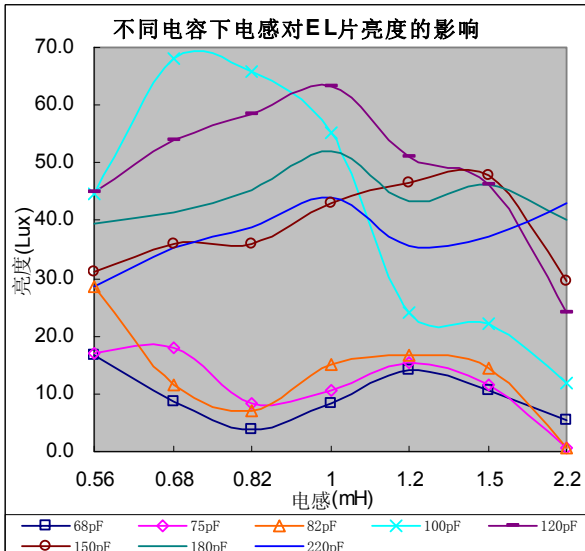
典型性能特性曲线

下面是电感在不同的电容值下，对 EL 片的亮度 (Lux)、工作总电流、输出电压 (有效值，非峰-峰值) 的影响；及不同电感下，电容对 EL 片振荡频率的影响 (仅供参考，EL 片面积 $F=6\text{cm}^2$ ，输入电压 $V_{DD}=5\text{V}$):



大EL片高亮度的特性曲线

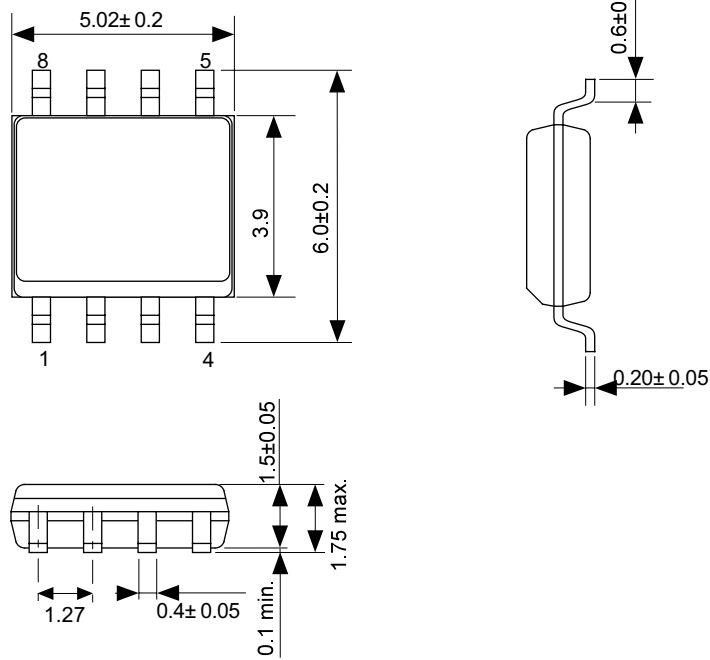
在不同电感和电容值下，对 EL 片的亮度 (Lux)、工作总电流影响(EL 片面积 10cm^2 ，输入电压 $V_{DD}=7\text{V}$ ，见应用电路 3:



外形尺寸

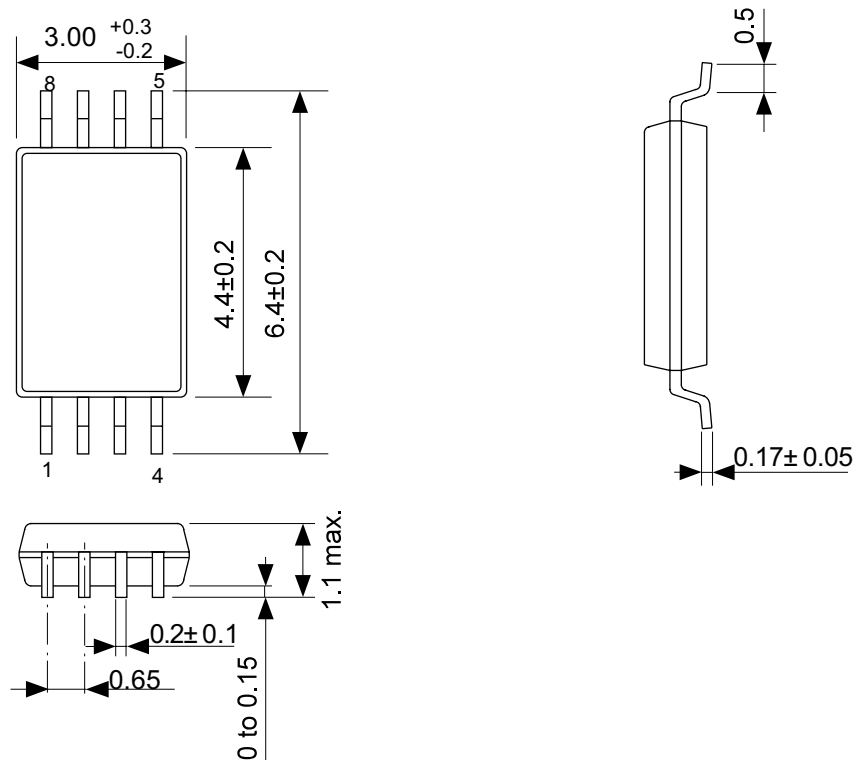
8-Pin SOP

Unit: mm



8-Pin TSSOP

Unit: mm



外形尺寸 (续前)

8-Pin MSOP

Unit: mm

