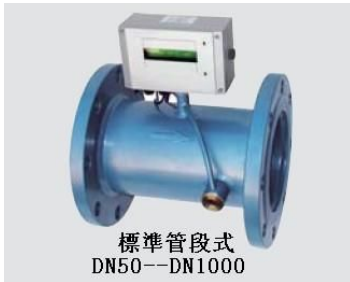


一體式超聲波流量計選型指導書

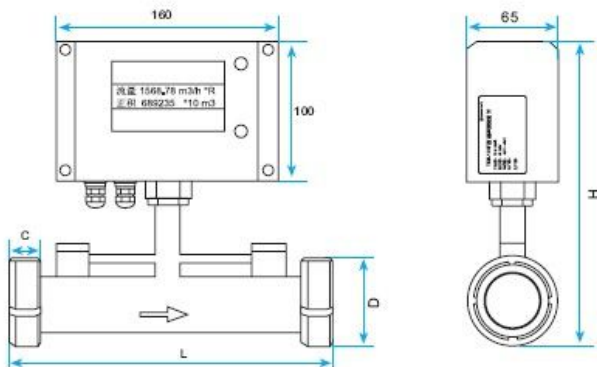
EU-107 系列超聲波流量計是由美國艾伊特實驗室開發設計的一款低功耗一體管段式超聲波流量計，此款產品解決了外縛式和插入式流量計在安裝過程中，由於人為或者被測管道參數不準確而引起的測量精度的下降等問題。該款產品具有精度高、成本低、安裝簡單、量程比寬、壓力損失小、無機械活動部件等優點。

為了滿足不同客戶的需求，我們開發設計了 EU-107G 標準管段式一體化超聲波流量計、EU-107S π 型管段式一體化超聲波流量計、EU-107C 衛生型一體化超聲波流量計。



- * 測量精度 $\pm 0.8\%$
- * 流速範圍 $\pm 0.01 \sim 32 \text{ m/s}$
- * 介質溫度 $-40^\circ\text{C} \sim 160^\circ\text{C}$
- * 工作電源 隔離 DC8~36V 或 AC85~264V 可選
- * 防護等級 IP65
- * 信號輸入 3 路 4~20mA 模擬輸入
- * 信號輸出 隔離 RS485 輸出（兼容其他廠家同類產品通訊協議）；
2 路隔離型可編程 OCT 輸出
1~3 路 4~20mA 輸出
- * 電器接口 M20×1.5
- * 連接方式 法蘭式/活接式（衛生性）可選
- * 操作鍵盤 4×4 輕觸鍵盤
- * 顯示 2×10 液晶背光顯示屏
- * 數據接口 非隔離 RS232/RS485；隔離 485 輸出
- * 通訊協議 MODBUS 協議、FUJI 協議，并同時兼容國內外其他同類產品之通訊協議
- * 高效率故障自動診斷功能
- * 可編程批量控制器

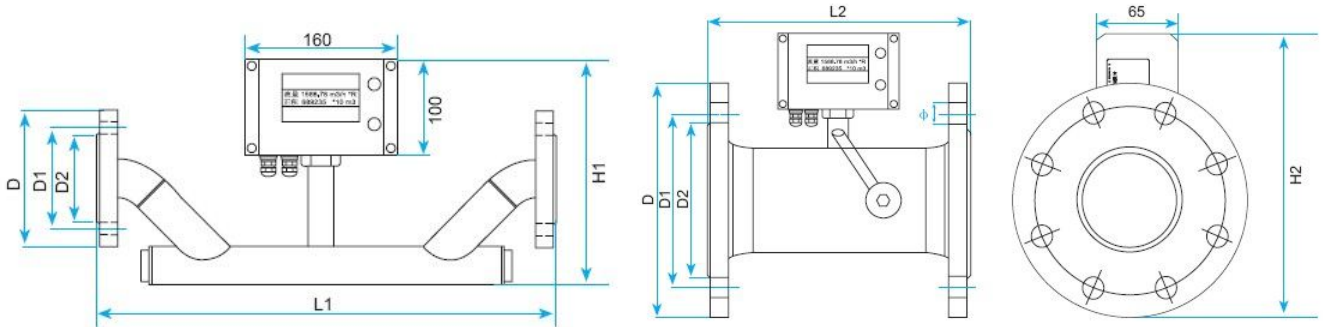
活接式（衛生型）外形尺寸圖



公稱通徑 (mm)	額定壓力 (MPa)	活接外形尺寸			
		L	H	D	C
25	4.0	300	282	51	19
40		300	300	74	23
50		300	310	84	24
65		350	330	100	28
80		400	345	114	30
100		450	365	128	31

一體式超聲波流量計選型指導書

法蘭管段式外形尺寸圖



公稱通徑 DN(mm)	額定壓力 (MPa)	π形管段外形尺寸 (mm)		標準管段外形尺寸 (mm)		法蘭尺寸(mm)			
		L1	H1	L2	H2	D	D1	D2	N-Φ
15	2.5	320	136			95	65	46	14×4
20		360	142			105	75	56	14×4
25		390	151			115	85	65	14×4
32		450	157			140	100	76	18×4
40		500	169			150	110	84	18×4
50	1.6			200	260	165	125	99	18×4
65				200	280	185	145	118	18×4
80				225	295	200	160	132	18×8
100				250	314	220	180	156	18×8
125				250	347	250	210	184	18×8
150				300	372	285	240	211	22×8
200				350	430	340	295	266	22×12
250				450	489	405	355	319	26×12
300				500	543	460	410	370	26×12
350				550	599	520	470	429	26×12
400			600	653	580	525	480	26×16	
450			700	708	640	585	548	30×20	
500	1.0			800	771	670	620	585	25×20
600				1000	884	780	725	685	30×20
700	0.6			1100	964	860	810	775	24×25
800				1200	1072	975	920	880	24×30
900				1300	1172	1075	1020	980	24×30
1000				1400	1287	1175	1120	1080	28×30

一體式超聲波流量計選型指導書

一體式超聲波流量計選型編碼

EU-107 **A** - **B** - **C** - **D** - **E** - **F** - **G** - **H**

基本型號

字母	流量計組件/參數	選型
A	主機類型	G 標準管段式 S π型管段式 C 衛生型
B	工作電源	A 24V DC (標準配置) D 220V AC
C	連接方式	X1 法蘭式 X2 活接式 (衛生型)
D	管徑	DN_____ (mm)
E	管道材質	A 碳鋼 B 不鏽鋼
F	公稱壓力	_____MPa
G	信號輸出	N 無輸出 A 4~20mA 輸出 (請注明量程) F OCT 輸出 4 RS485 輸出 (請注明波特率、通訊效驗位)
H	信號輸入	N 無輸出 1 1路 4~20mA 模擬輸入 (請注明量程) 2 2路 4~20mA 模擬輸入 (請注明量程) 3 3路 4~20mA 模擬輸入 (請注明量程)

舉例: EU-107G-A-X1-50-B-1.6-F-N

EU-107 系列標準管段式、標準 24V 直流電源、法蘭式連接、50mm 管徑、不鏽鋼管段材質、壓力 1.6Mpa、4~20mA 輸出、無模擬輸入

客戶聯繫方式

公司名稱: _____

電話: _____

Email: _____

公司地址: _____

聯繫人: _____

傳真: _____

QQ/MSN: _____

郵政編碼: _____

選擇型號: **EU-107** _____

需求客戶可按照說明選好型號后, 填寫好聯繫信息, 將此頁打印傳真或 Email 至我公司。我們會儘快與您取得聯絡。

香港傳真: 852 30205702 Email: hongkong@ayite.net

上海傳真: (86) 021 51093305 Email: shanghai@ayite.net