

分體式超聲波流量計選型指導書

EU-108 系列分體-固定式超聲波流量計是由美國艾伊特實驗室開發、設計的一款高性能的超聲波流量計。此款流量計性能穩定、測量精確，可廣泛應用於工業現場中各種液體流量的即時在綫計量。

此款超聲波流量計分為壁掛式 EU-108W、防爆型 EU-108E、盤裝式 EU-108P 三種；傳感器分為外縛式傳感器、插入式傳感器、管段式傳感器等，以滿足不同客戶的需求。



- * 測量精度 $\pm 0.8\%$
- * 流速範圍 $\pm 0.01 \sim 32 \text{m/s}$
- * 工作溫度 $-30^{\circ}\text{C} \sim 80^{\circ}\text{C}$
- * 工作電源 $85 \sim 264 \text{V} / 24 \text{VDC}$



- * 防護等級 IP65
- * 防爆等級 EXDIIIBT4 (EU-108E 型)
- * 信號輸入 3 路 $4 \sim 20 \text{mA}$, 2 路三線制 PT100 鉑電阻
- * 信號輸出 1 路隔離 $4 \sim 20 \text{mA}$ 或 $0 \sim 20 \text{mA}$ 輸出；
1 路隔離型可編程 OCT 用於輸出正、負、淨累積脈衝及各種報警信號；
1 路繼電器輸出正、負、淨累積脈衝及各種報警信號



- * 操作鍵盤 4×4 輕觸鍵盤
- * 顯示 2×10 液晶背光顯示屏
- * 數據接口 非隔離 RS232/RS485；隔離 485 輸出
- * 通訊協議 MODBUS 協議、FUJI 協議，並同時兼容國內外其他同類產品之通訊協議
- * 高效率故障自動診斷功能
- * 可編程批量控制器

可選配傳感器



標準 S1 型傳感器
DN15~DN100



標準 M1 型傳感器
DN50~DN700



標準 L1 型傳感器
DN300~DN6000



高溫 S1H 型傳感器
DN15~DN100



高溫 M1H 型傳感器
DN50~DN700



標準插入 B 型
> DN80



加長插入 B 型
> DN80



標準管段式傳感器
DN50~DN1000



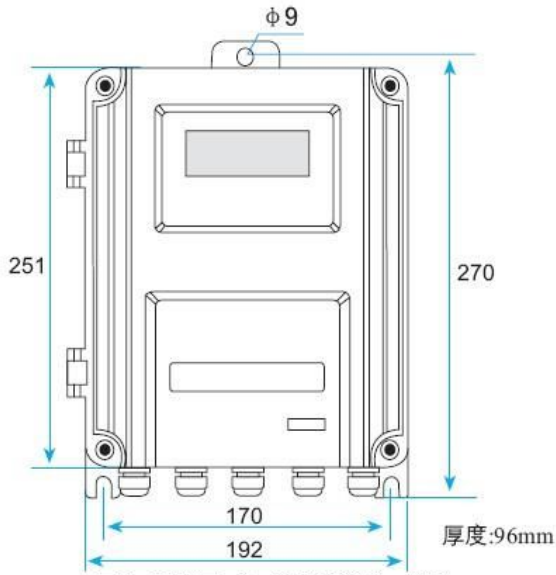
衛生型管段傳感器
DN15~DN100



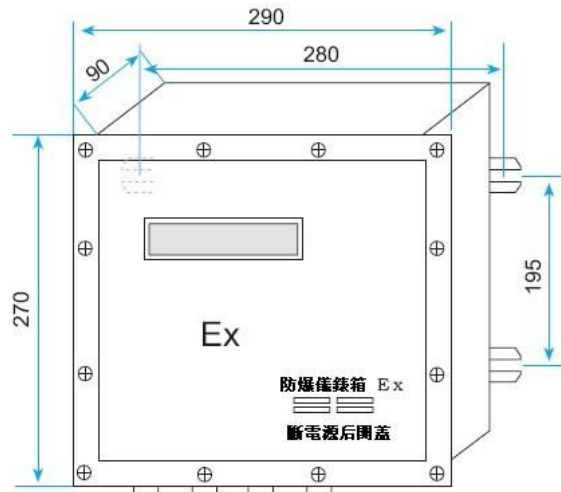
π 型管段式傳感器
DN15~DN40

分體式超聲波流量計選型指導書

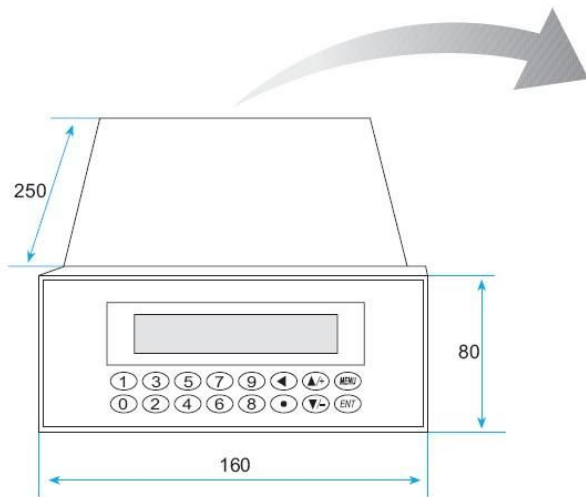
主機外形尺寸圖



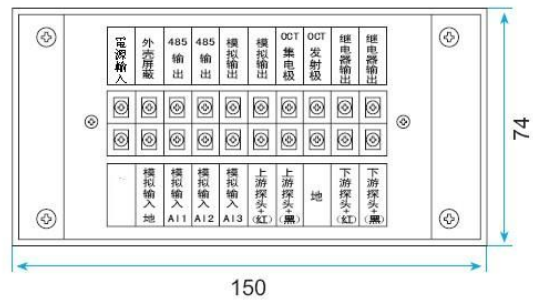
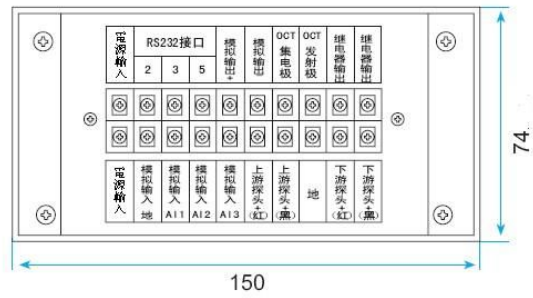
EU-108W 主機外形尺寸圖



EU-108E 外形尺寸圖

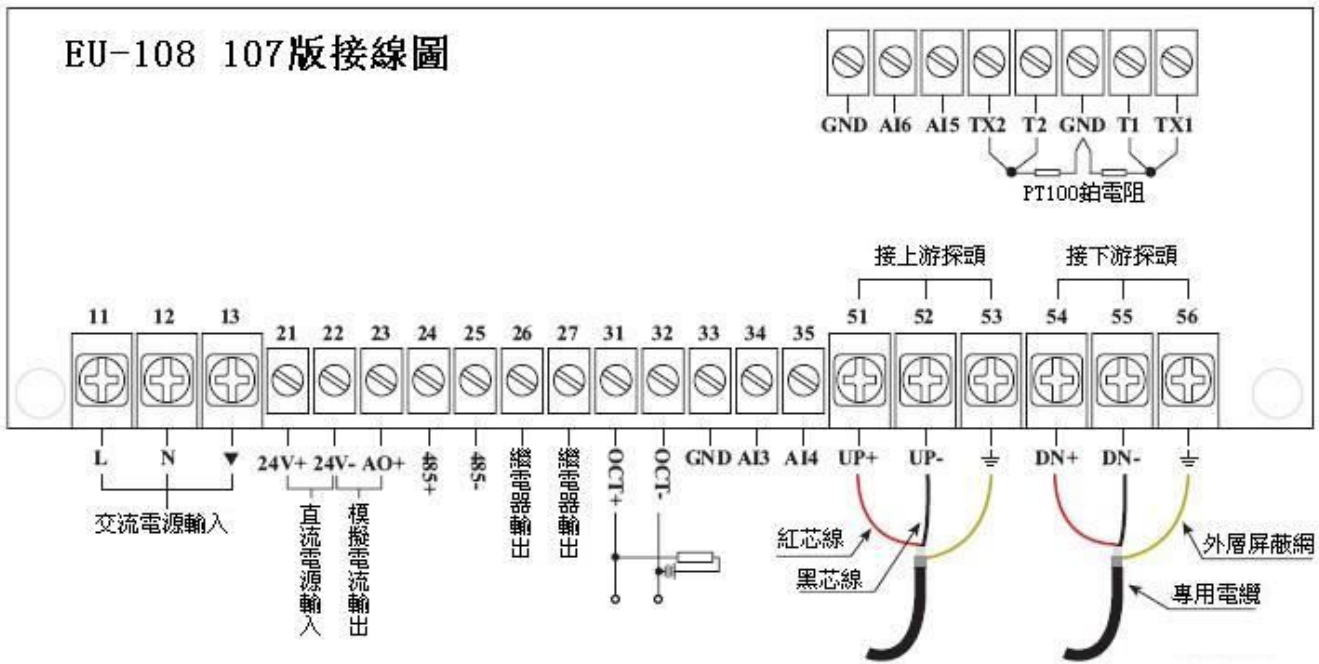
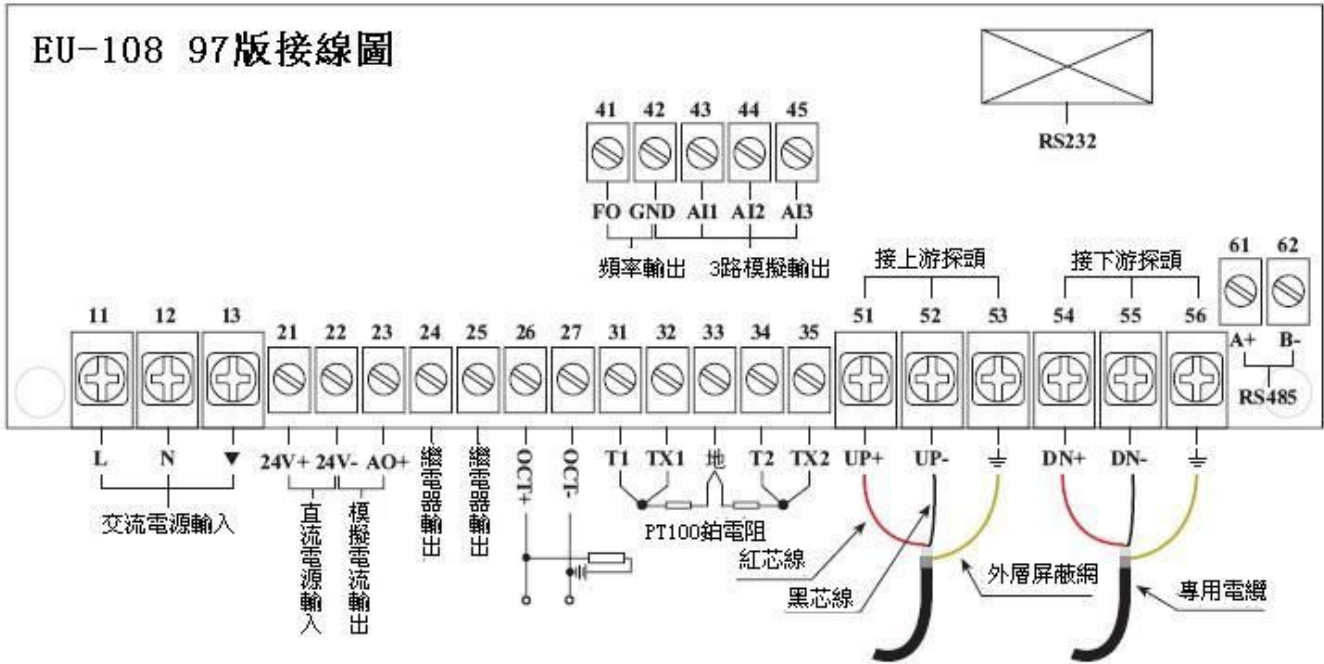


EU-108P 外形尺寸圖



分體式超聲波流量計選型指導書

主板接線圖



分體式超聲波流量計選型指導書

固定-分體式選型編碼

EU-108 **A** **B** **C** **D** **E** **F** **G** **H** **I** **J**
 — — — — — — — — — — —

基本型號

字母	流量計組件/參數	選型
A	主機類型	W 標準壁掛式 E 防爆壁掛式 P 標準盤裝式
B	主板版本	97 版接線主板 (2004 年開發) 105 版接線主板 (2007 年開發)
C	工作電源	A 220V AC D 24V DC
D	傳感器類型	X1 標準 S1 型外縛式傳感器 X2 標準 M1 型外縛式傳感器 X3 標準 L1 型外縛式傳感器 X4 高溫 S1H 型外縛式傳感器 X5 高溫 M1H 型外縛式傳感器 X6 標準插入式 B 型傳感器 X7 水泥插入式 B 型傳感器 X8 管段式 (小於 DN40 為 π 型管段式, 大於 DN50 為標準管段式)
E	管徑	DN_____ (mm)
F	管道材質	A 碳鋼 B 不鏽鋼 C 鑄鐵 E 玻璃鋼 F PVC G 水泥
G	公稱壓力	_____MPa
H	信號輸出	N 無輸出 A 4~20mA 輸出 (請注明量程) F OCT 輸出 R 繼電器輸出 2 RS232 輸出 (請注明波特率、通訊效驗位) 4 RS485 輸出 (請注明波特率、通訊效驗位)
I	信號輸入	N 無輸出 1 1 路 4~20mA 模擬輸入 (請注明量程) 2 2 路 4~20mA 模擬輸入 (請注明量程) 3 3 路 4~20mA 模擬輸入 (請注明量程)
J	單根電纜長度	_____米 (管段式為單根四芯電纜, 其它的為兩根雙芯電纜)

舉例: EU-108W 97-A-X5-280-C-1.8-F-N-50

EU-108 系列壁掛式、97 版主板、220V 交流電源、高溫 M1H 型外縛式傳感器、280mm 管徑、鑄鐵管段材質、壓力 1.8Mpa、OCT 輸出、無模擬輸入、電纜 50M×2

需求客戶可按照說明選好型號后, 將聯繫信息、所選型號以及特殊說明等信息傳真我公司。我們會儘快與您取得聯絡。

香港傳真: 852 30205702 上海傳真: (+86) 021 51093305