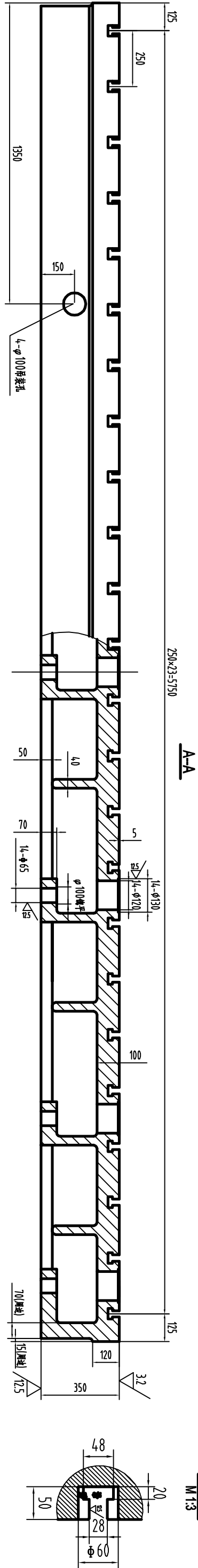
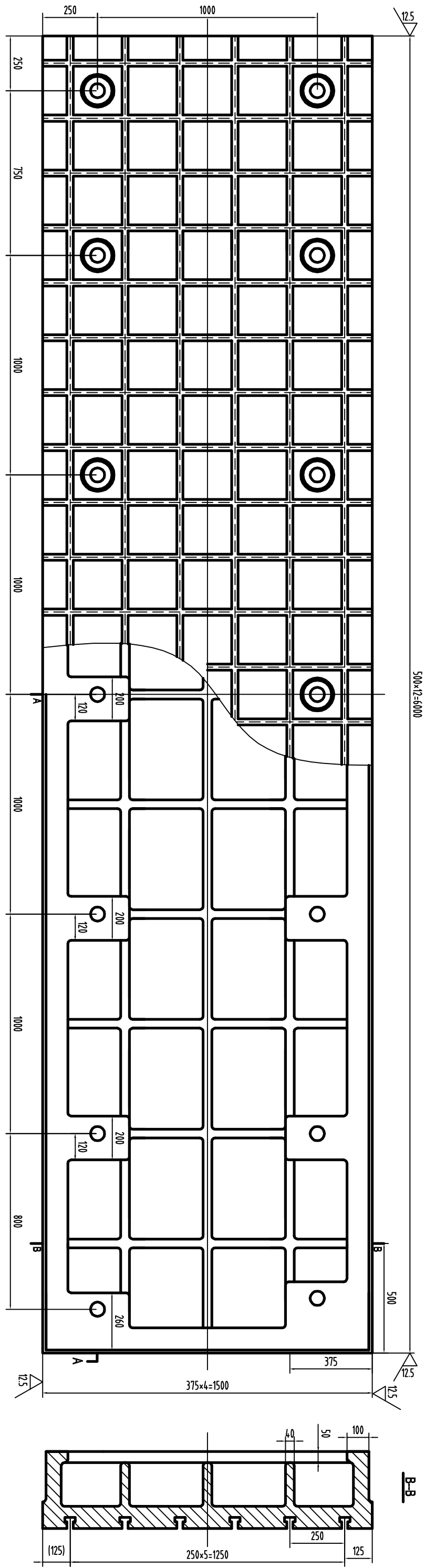


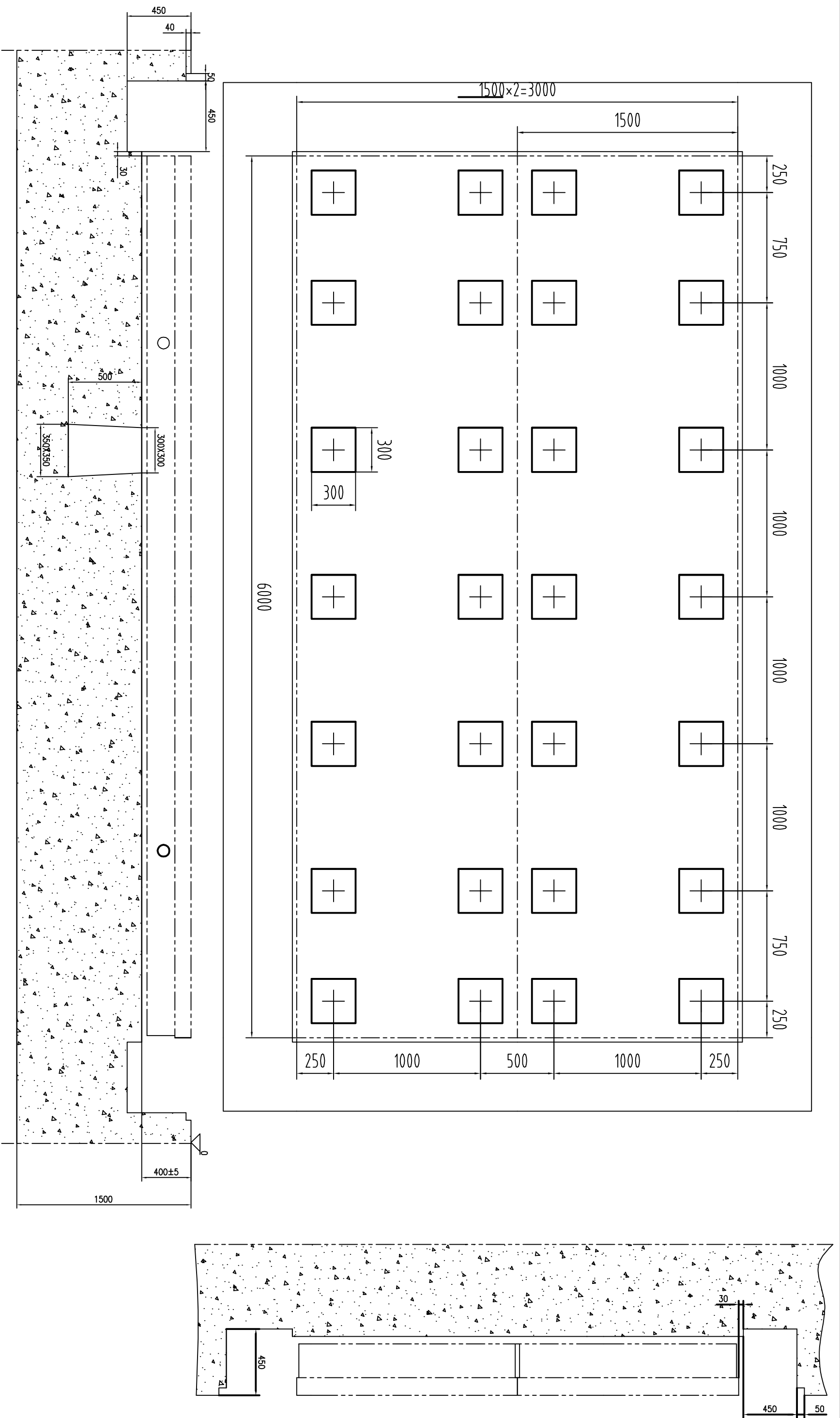
其余



技术要求:

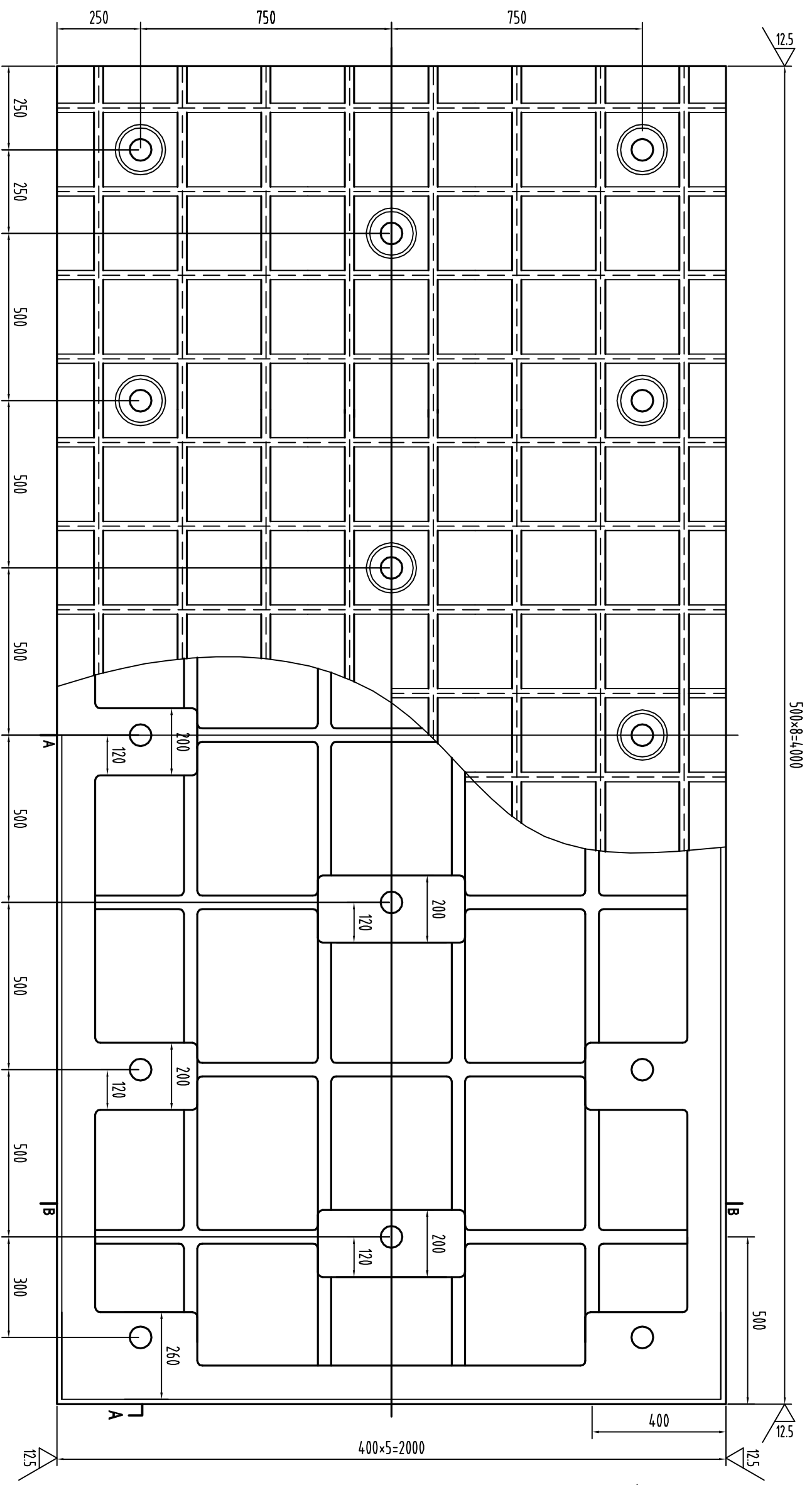
- 1、铸造圆角为R10-R20。
- 2、时效处理。
- 3、工作面不得有气孔、砂眼、夹渣、裂纹等铸造缺陷。
- 4、锐角倒钝。

沧州市三丰标准量具有限公司		HT250		疲劳试验平台	
材料	HT250	阶段标记	重量	比例	1:20
标记	外数 分区 更改文件号 签名 年月日 料	标准化			
设计					
审核					
工艺		标准			
		共 1 张	第 1 张		
XGZ112-02-24					



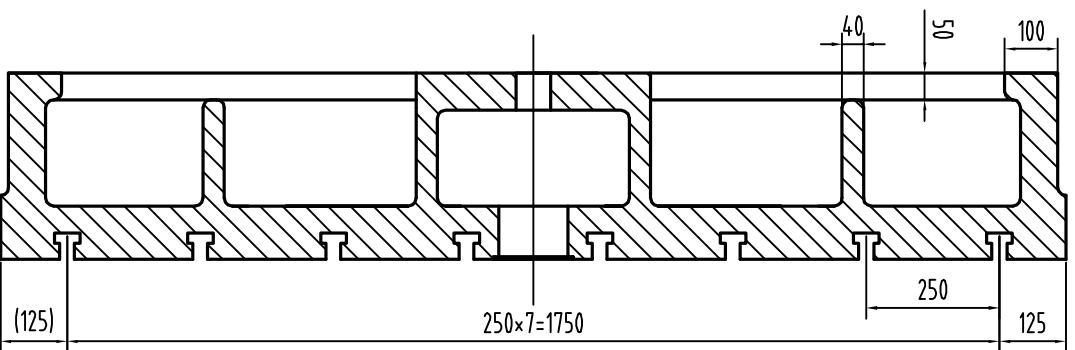
- 1、地基混凝土钢筋骨架数量和形式由施工方确定，但不得影响地锚器预埋孔的位置。
- 2、整个地基平面度应 $\leq 5\text{mm}$ 。
- 3、本基础1000为参考值，其混凝土厚度视土质而定。
- 4、所用水泥标号不得低于400#。
- 5、除地锚器预埋孔外，必须一次浇注且夯实，不得有空隙、裂缝。
- 6、地基干硬后方可安装（约15日）。

沧州市三丰标准量具有限公司				疲劳试验平台地基图		6000X3000	
				设计		阶段标记	
				审核		重量	
				工艺		比例	
				标准		1: 20	
						共 1 张 第 1 张	
						XGZT12-02-24-F	



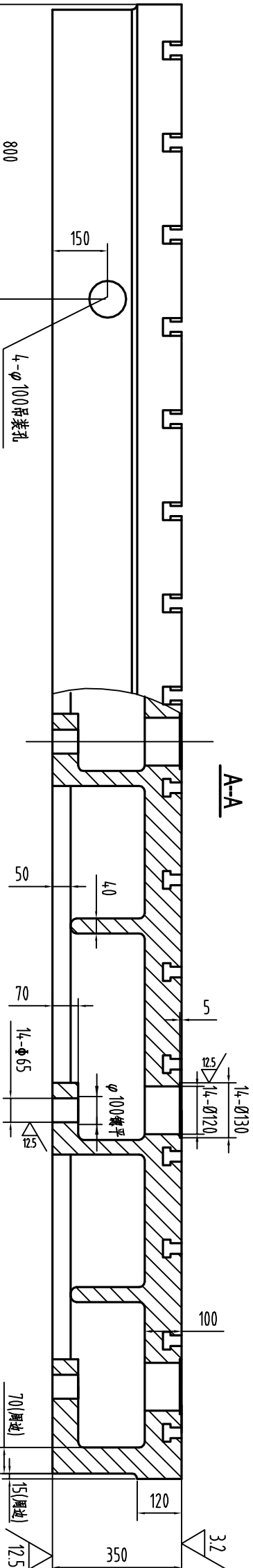
500×8=4000

B-B



技术要求:

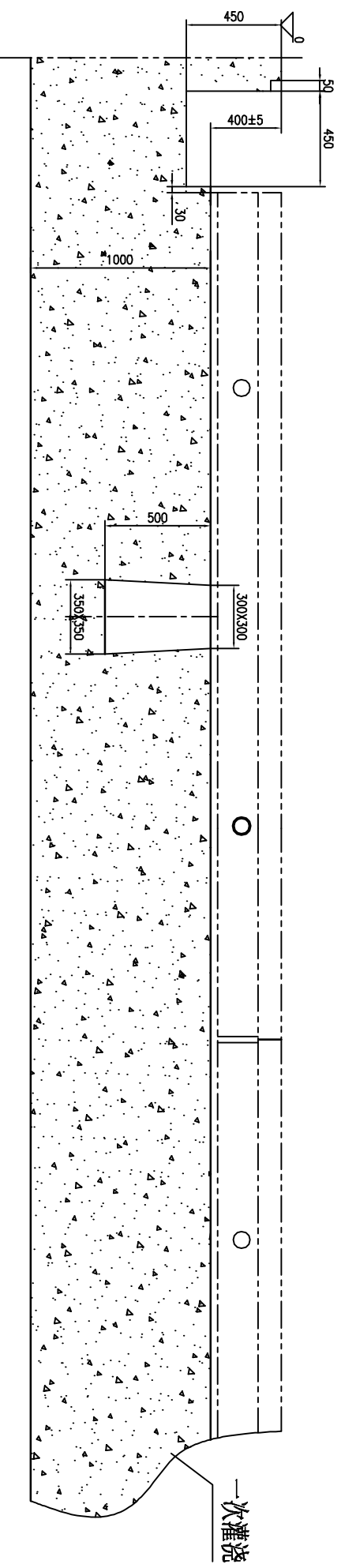
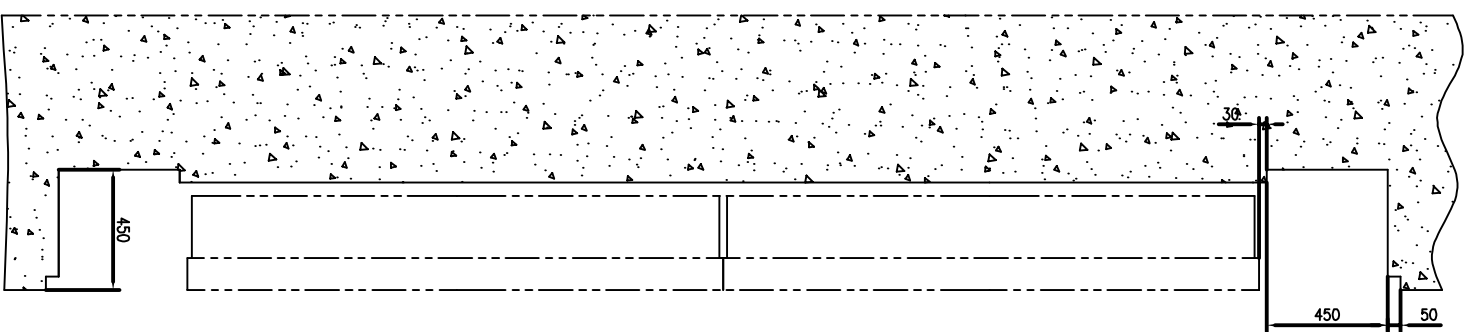
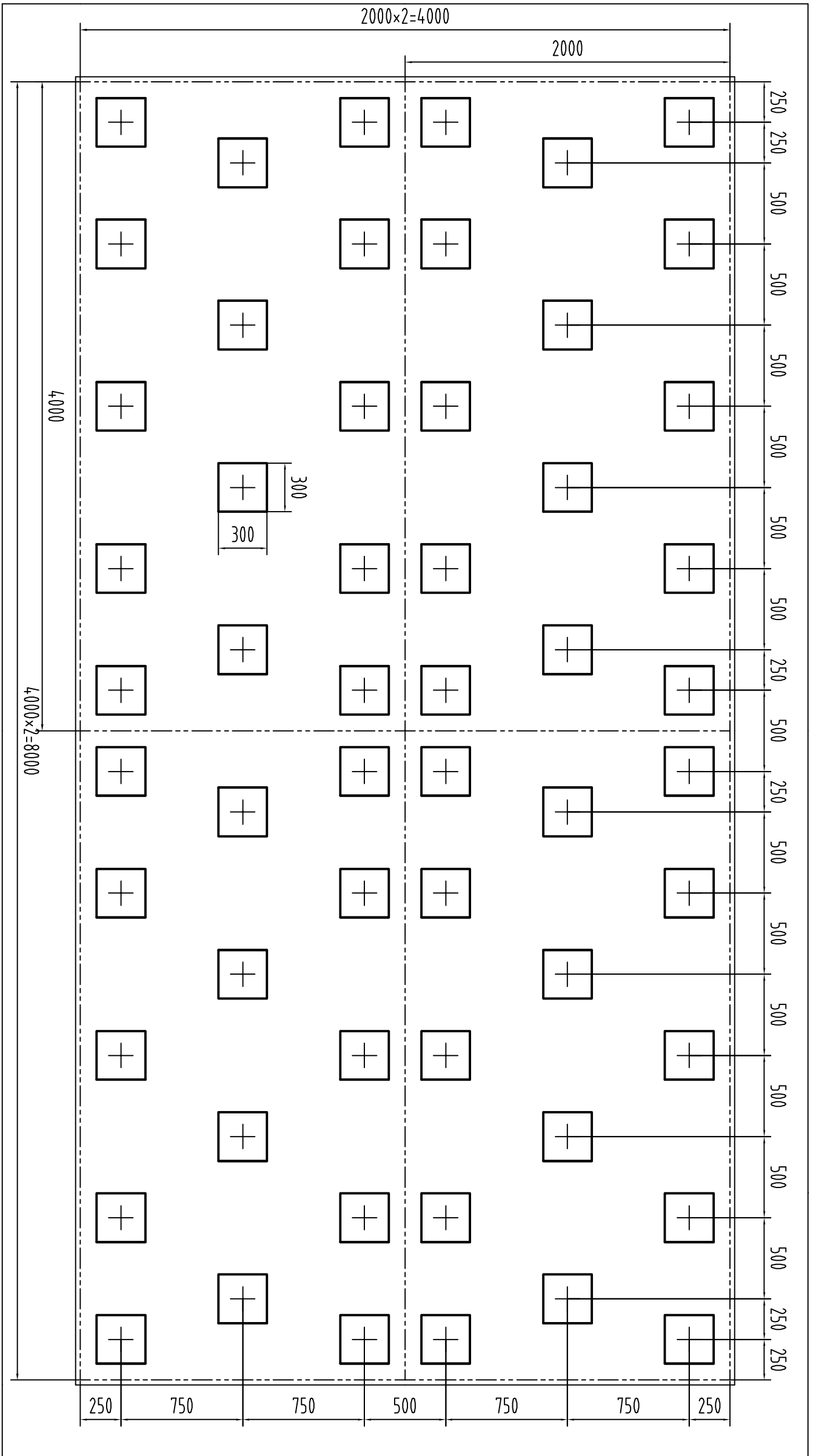
- 1、铸造圆角为R10-R20。
- 2、时效处理。
- 3、工作面不得有气孔、砂眼、夹渣、裂纹等铸造缺陷。
- 4、锐角倒钝。



A-A

沧州市三丰标准量具有限公司		功能测试平台
材	HT250	
设计	HT250	
审核		
工艺		
XGZT12-02-25		

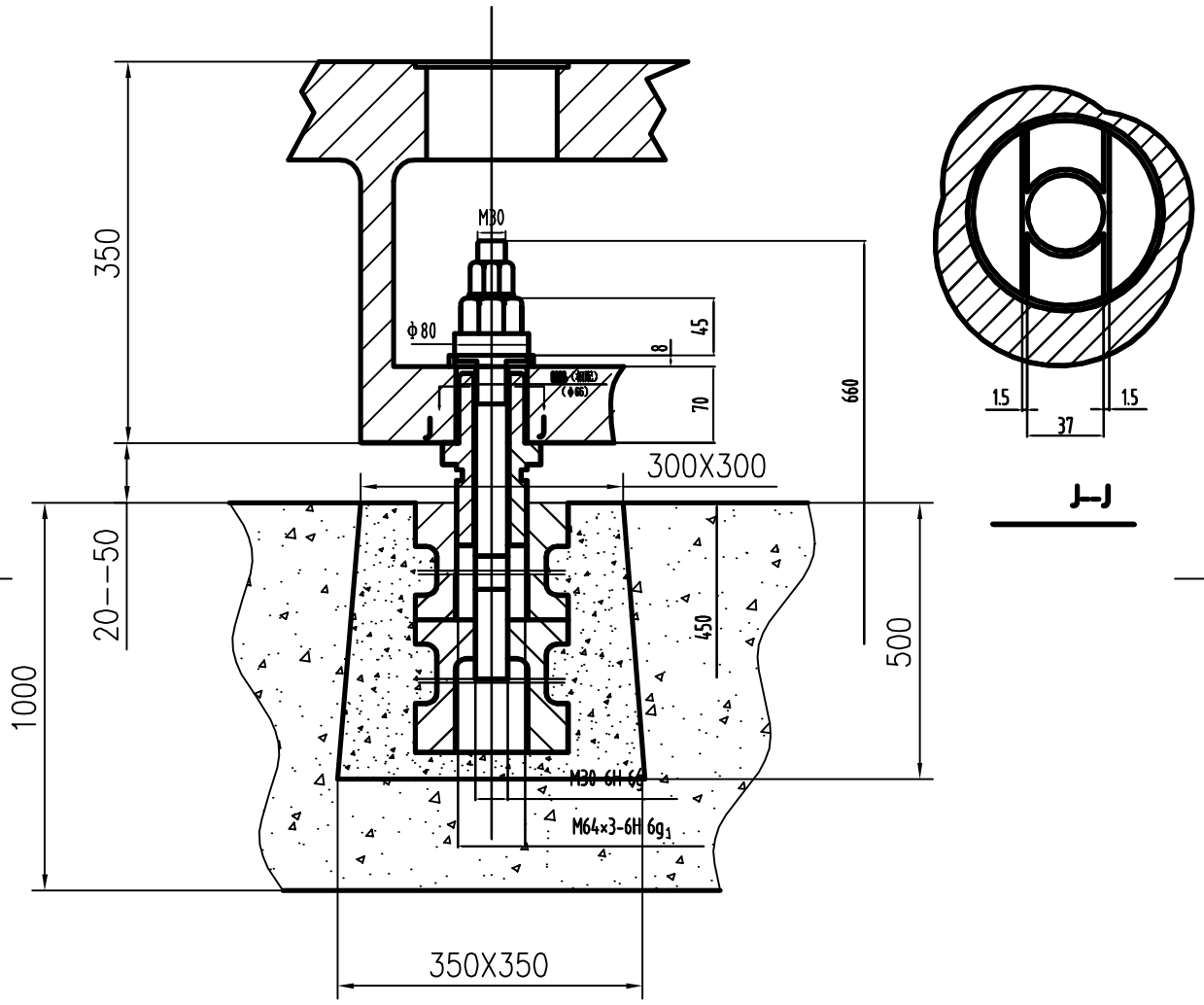
其余



- 1、地基混凝土钢筋骨架数量和形式由施工方确定，但不得影响地基锚固预埋孔的位置。
- 2、整个地基平面误差≤5mm。
- 3、本基础1000为参考值，其混凝土厚度视土质而定。
- 4、所用木浇筑标号不得低于400#。
- 5、除地基锚固预埋孔外，必须一次浇筑且夯实，不得有空隙、夹渣。
- 6、地基干燥后方可安装（约15日）。

沧州市三丰标准量具有限公司				4000X8000	
功能测试平台地基图				XGZT12-02-25-F	
标记	处数	分区	更改文件号	签名	年月日
设计			标准化		
审核					
工艺			标准		
阶段标记			重量	比例	
共 1 张			第 1 张	1:20	

### 专用平台调整支撑器剖视图



						平台调整支撑			沧州市三丰标准量具有限公司				
									M64X3				
标记	处数	分区	更改文件号	签名	年月日	阶段标记			重量		比例		
设计			标准化										共
审核						1:3		PTTZH-1					
工艺			批准									共	