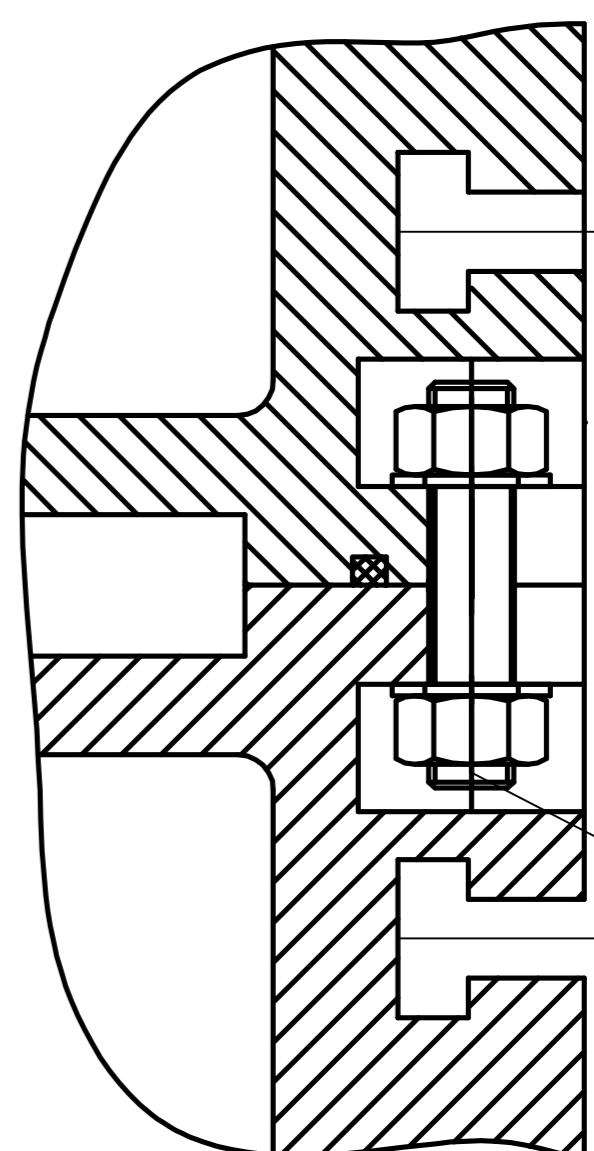
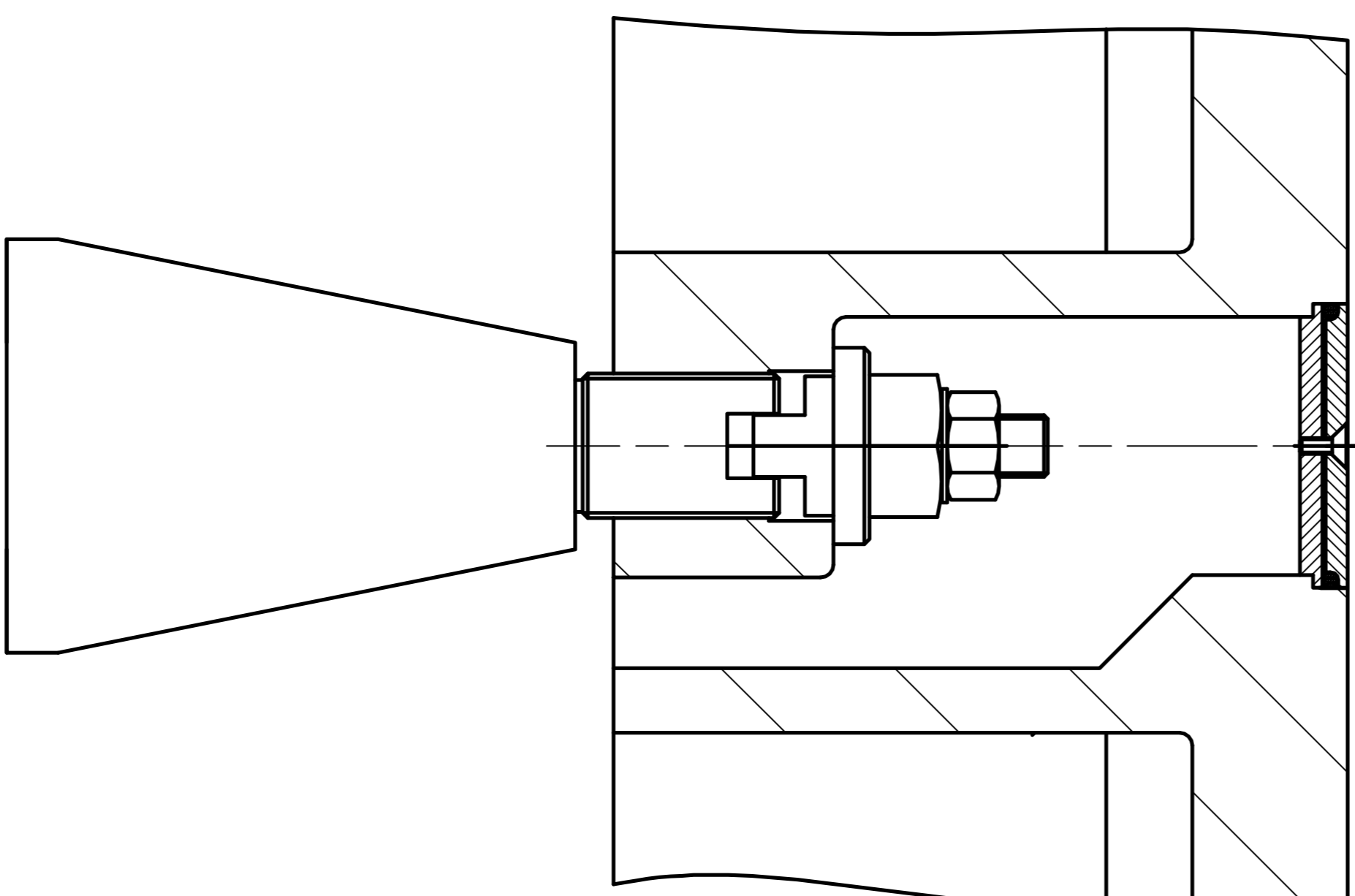


联接螺栓



A—A



试验台总图				沧州三丰仪器有限公司			
标记	数量	分区	更改文件号	签名	年月日	8X10 M	SFPT-12-06-6
设计			标准化				
审核							
工艺							
阶段标记				重量	比例	共 张 第 张	
				xxxx5	1:2		