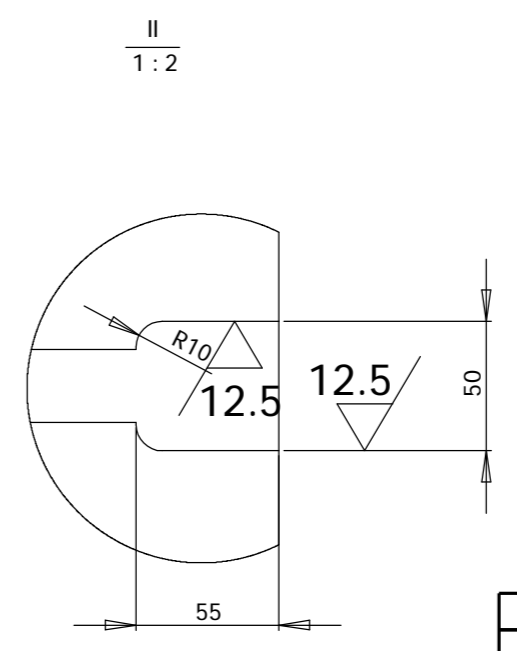
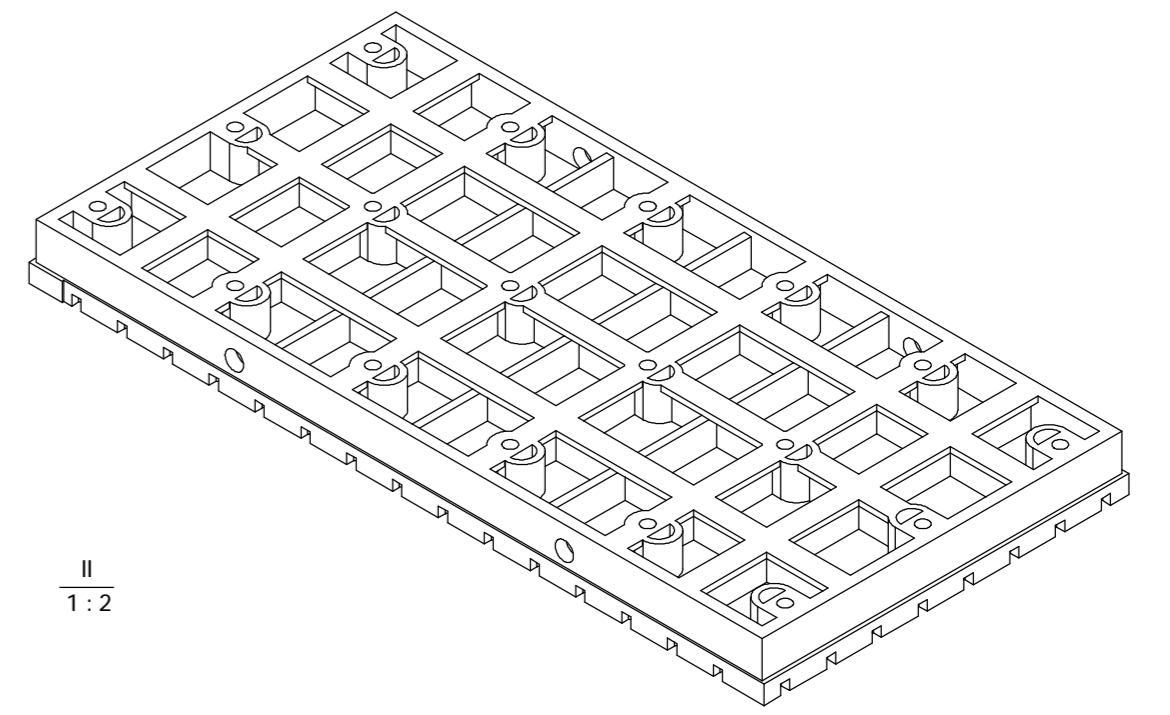
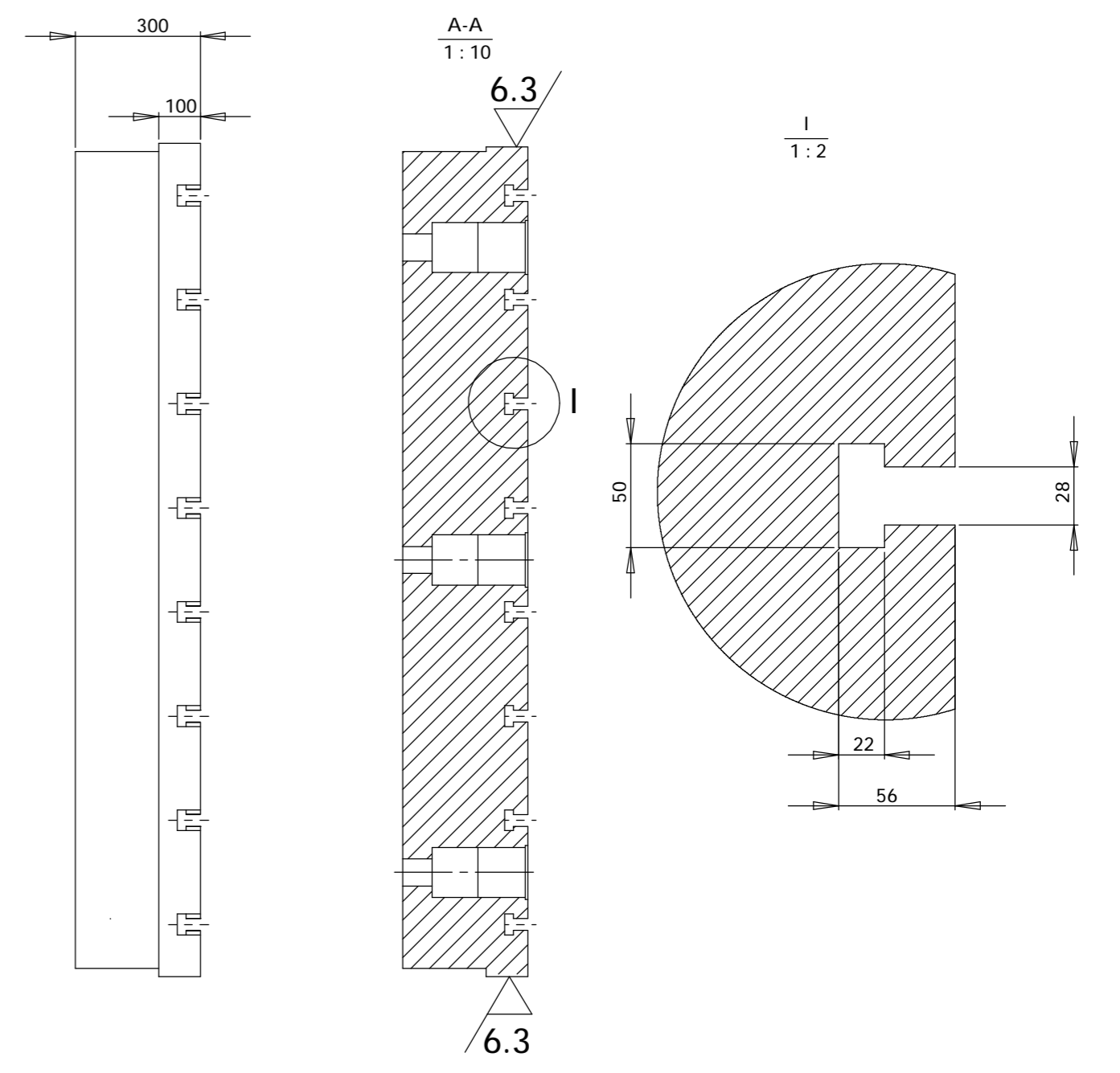
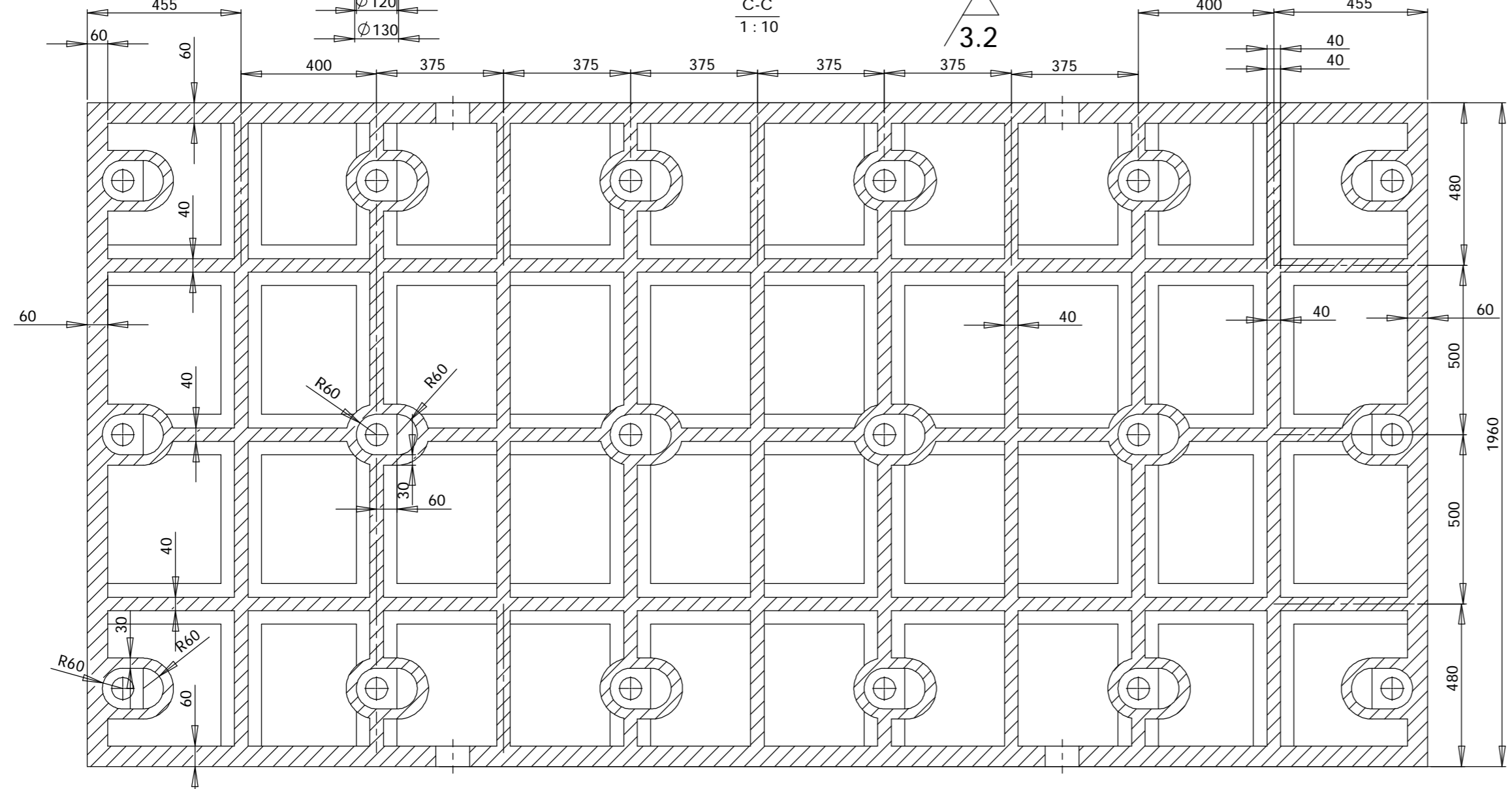
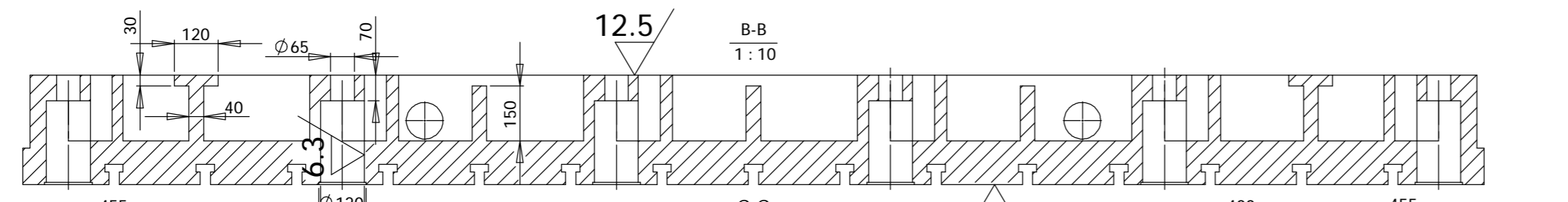
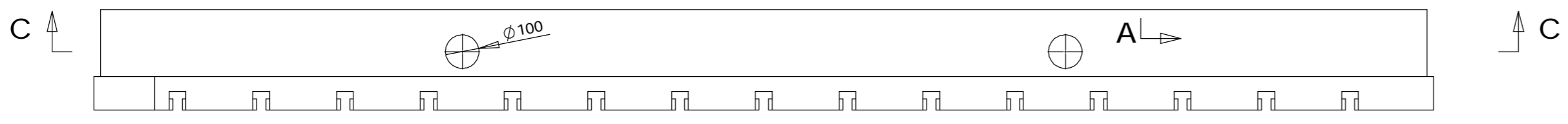
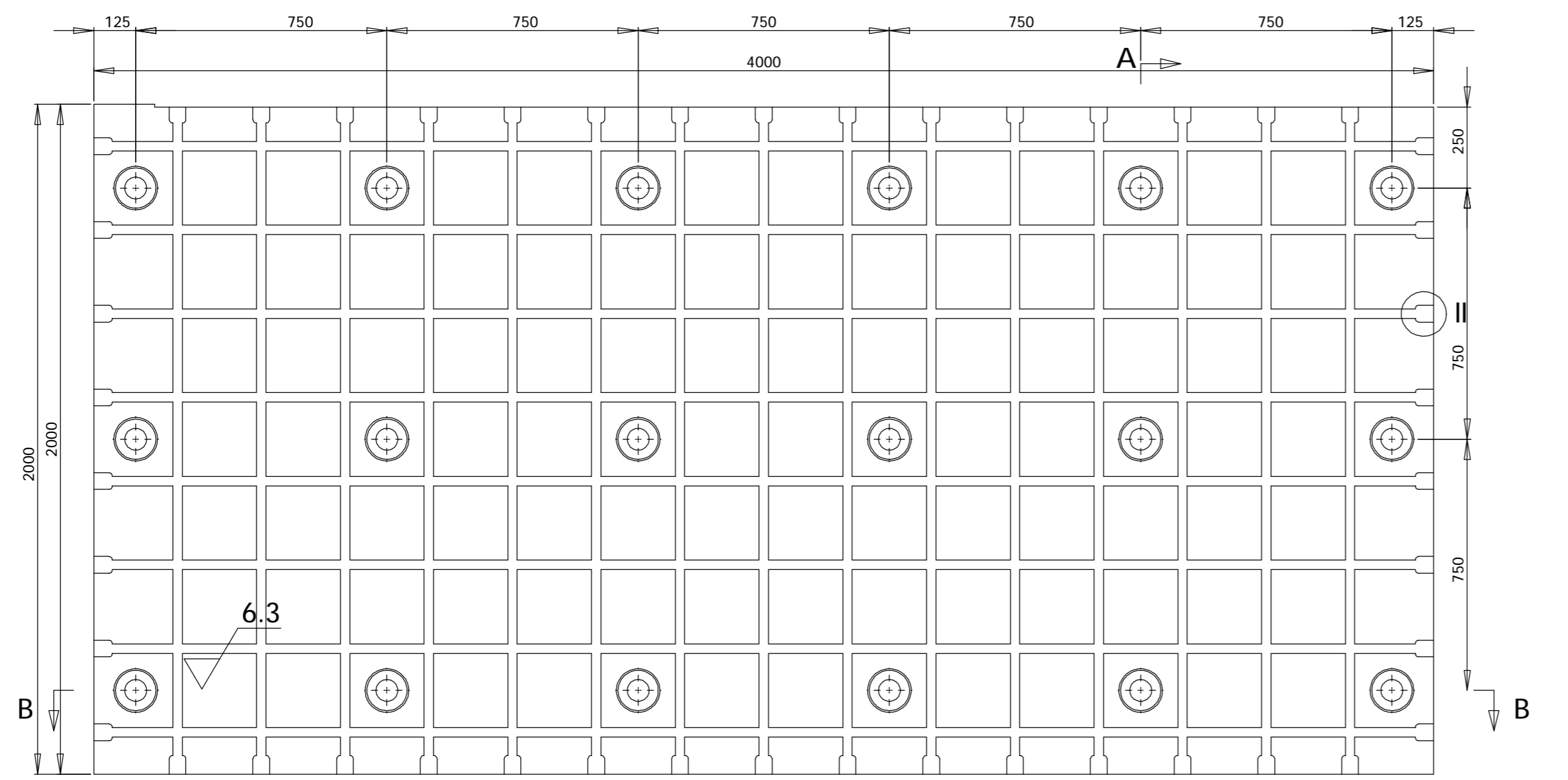
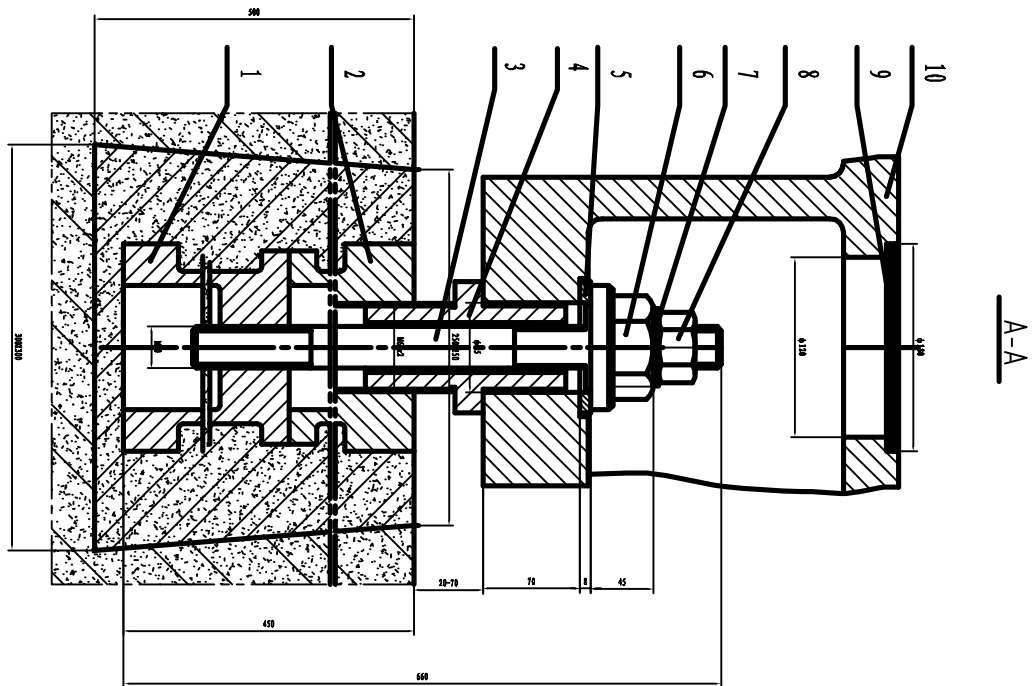
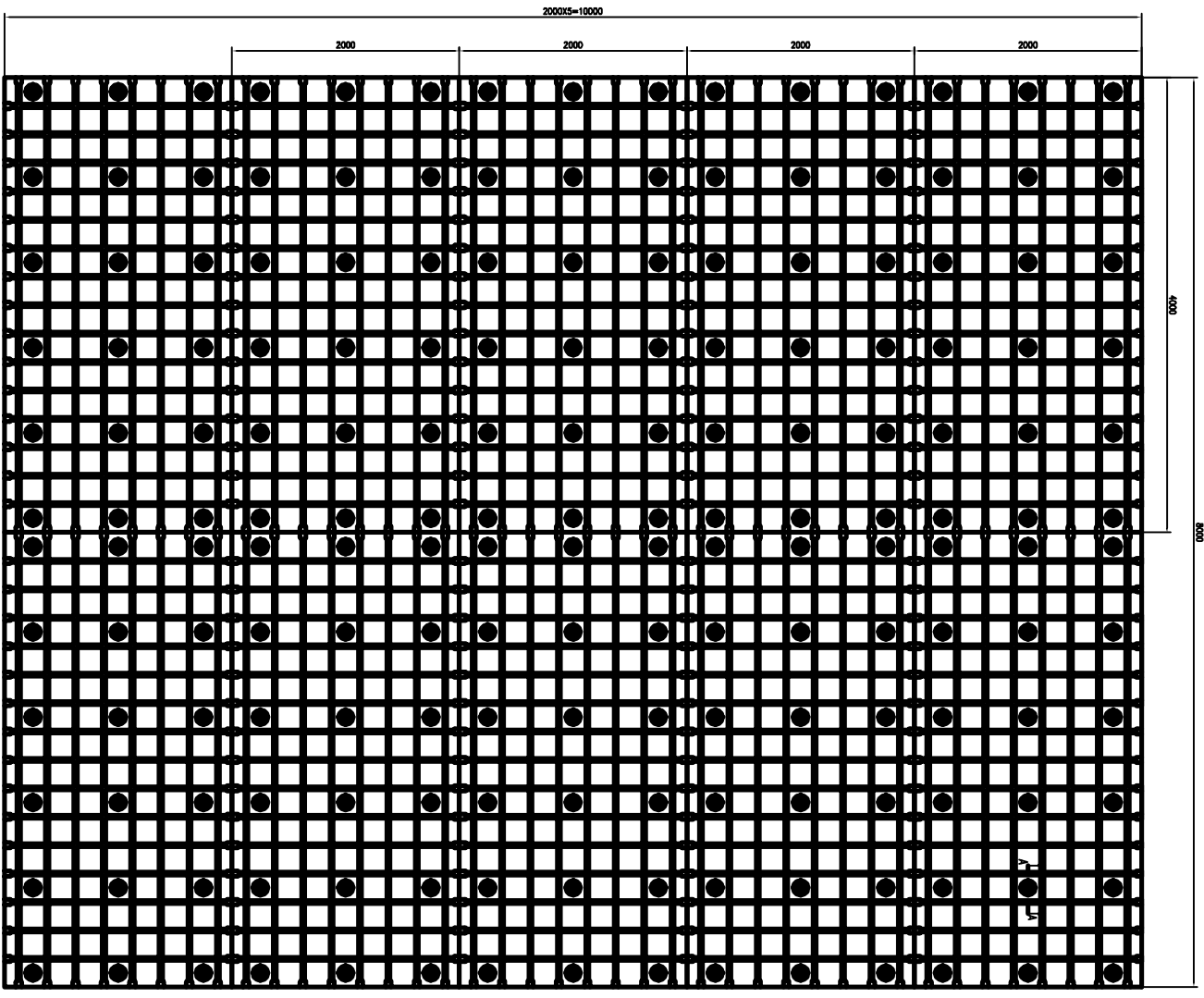


试验平板三维造型仿真照片



				HT250		沧州市三丰标准量具有限公司	
名称				日期		图例	
名称				日期		图例	
						2000X4000X300	



设计		审核		批准	
日期		日期		日期	
姓名		姓名		姓名	
工号		工号		工号	
工程		工程		工程	
材料		材料		材料	
规格		规格		规格	
数量		数量		数量	
备注		备注		备注	
SFMT-12-01		8000X10000 mm		镀锌三钢格栅板	

