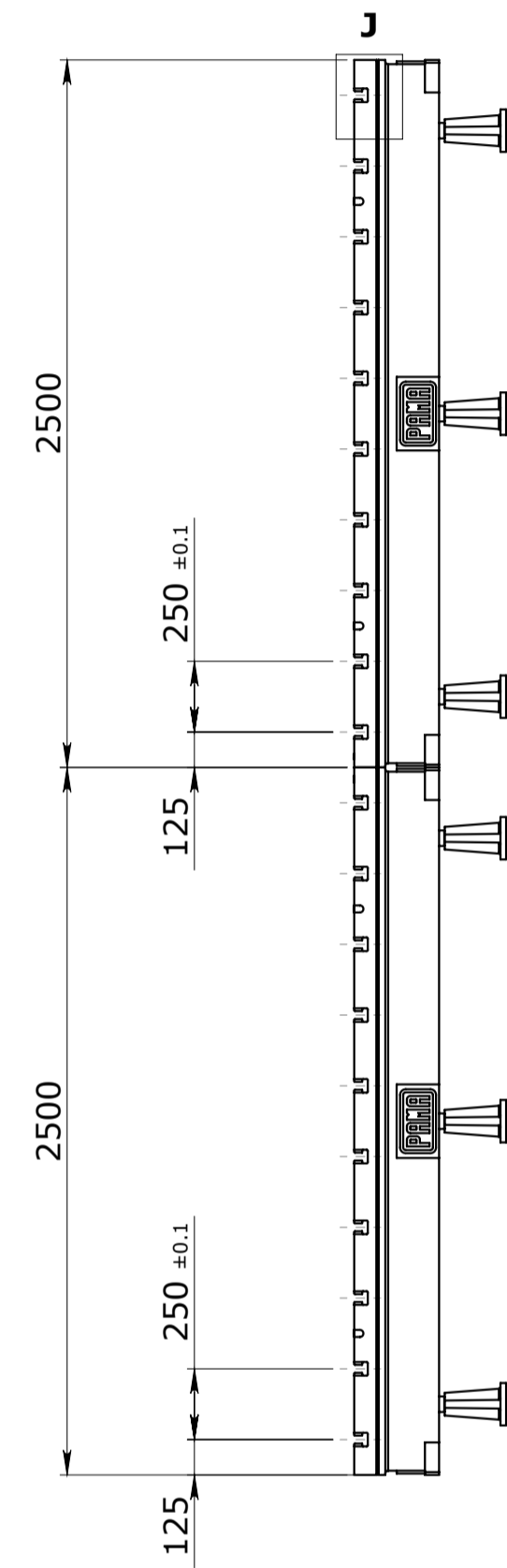
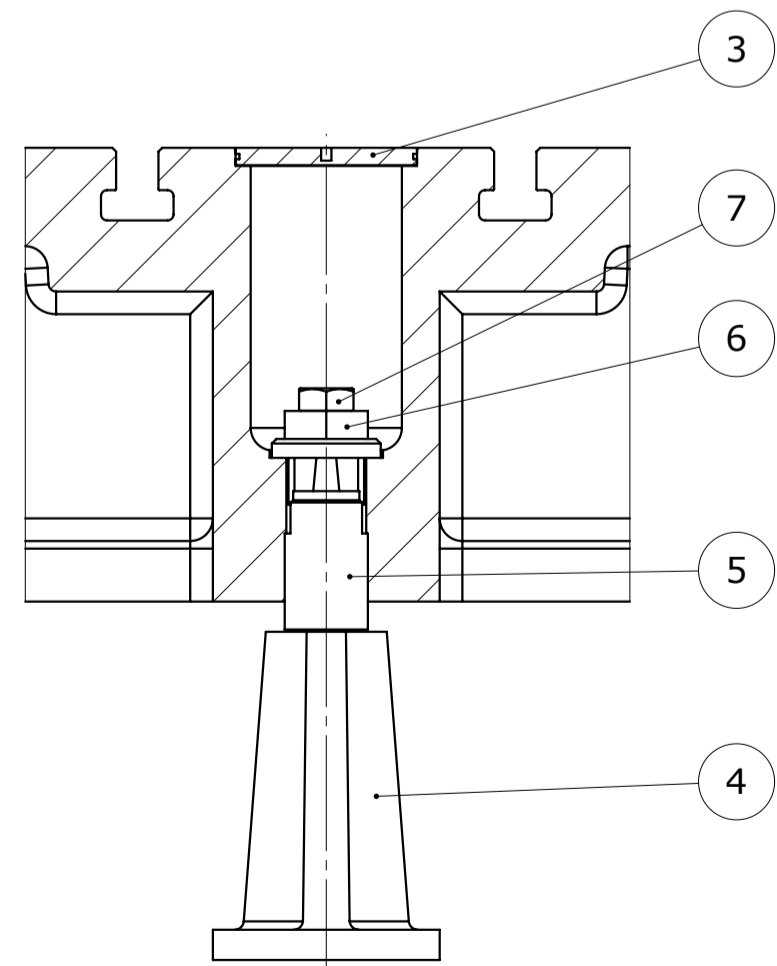


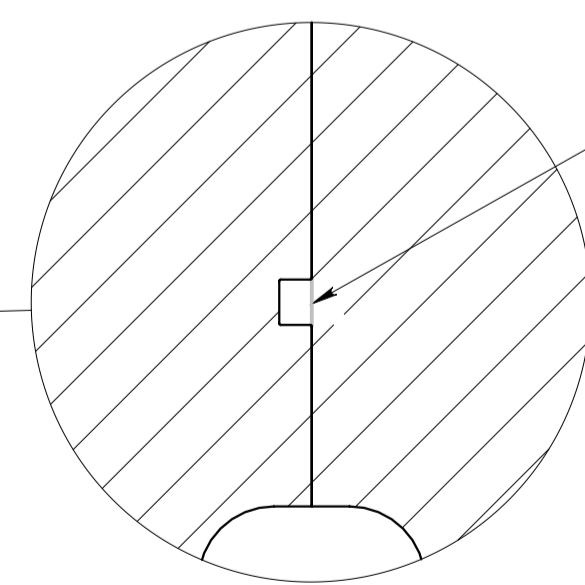
DETTAGLIO J
SCALA 1 : 3



SEZIONE G-G
SCALA 1 : 5

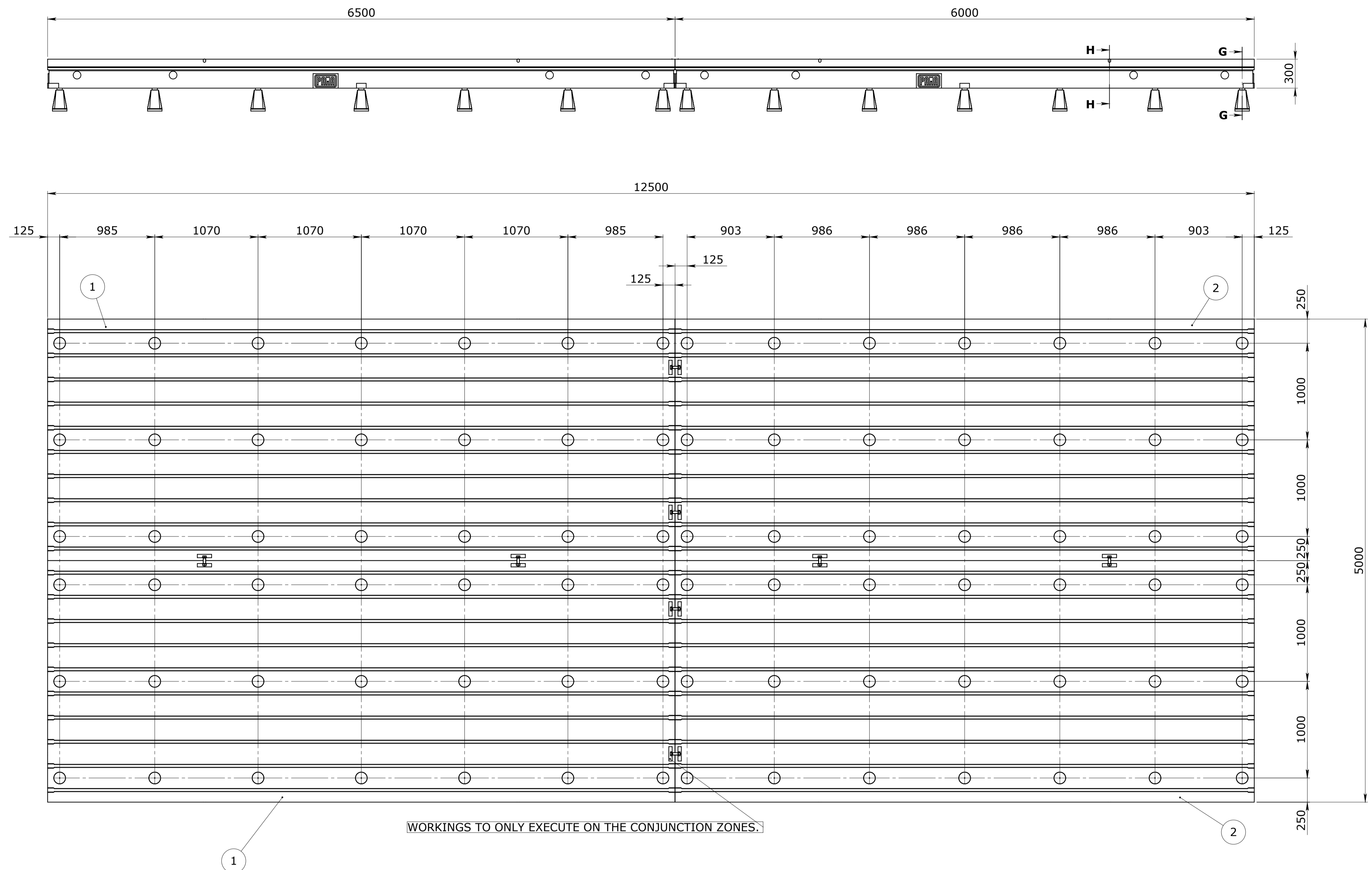


SEZIONE H-H
SCALA 1 : 5



DETTAGLIO I
SCALA 1 : 1

WORKINGS TO ONLY EXECUTE ON THE CONJUNCTION ZONES.
ONLY ON ONE OF TWO CONNECTION FACES.
NB. TO GUARANTEE THE HYDRAULIC ESTATE



WORKINGS TO ONLY EXECUTE ON THE CONJUNCTION ZONES.

10	92100012	ROSETTA PIANA D.24 UNI6592	16
9	90010305	VITE TE M24X90 UNI 5739	8
8	90140011	DADO NORM. M24 UNI 5588	8
7	90010306	VITE TE M24X200 UNI 5739	84
6	44P08492	FORK NUT	84
5	44P08556	ADJUSTING SCREW	84
4	44P08559	BASE SUPPORT	84
3	44P08480	COVER	84
2	44P21645	FLOOR PLATE 15T 2500X6000 T28	2
1	44P12807	FLOOR PLATE 15T 2500X6500 T28	2

Num. articolo	Codice Disegno	Descrizione	Q.TA'
-	-	-	-
-	-	-	-
-	-	-	-
X	PRIMA EMISSIONE	Dossi Cane Moretti	2012-04-24
Rev.	Descrizione modifica	Disegnato	Controllato Approvato Data
Deriva da:		Massa n° 65454.58	
PAMA		PIANI FISSI PD2421	
Scala 1:25		Foglio 1 / 1	
Codice disegno 44E03654-X		Famiglia AT	

Il presente disegno e' di proprieta' della ditta Pama S.p.A. la quale ne vieta la riproduzione o comunicazioni a terzi a termini di legge