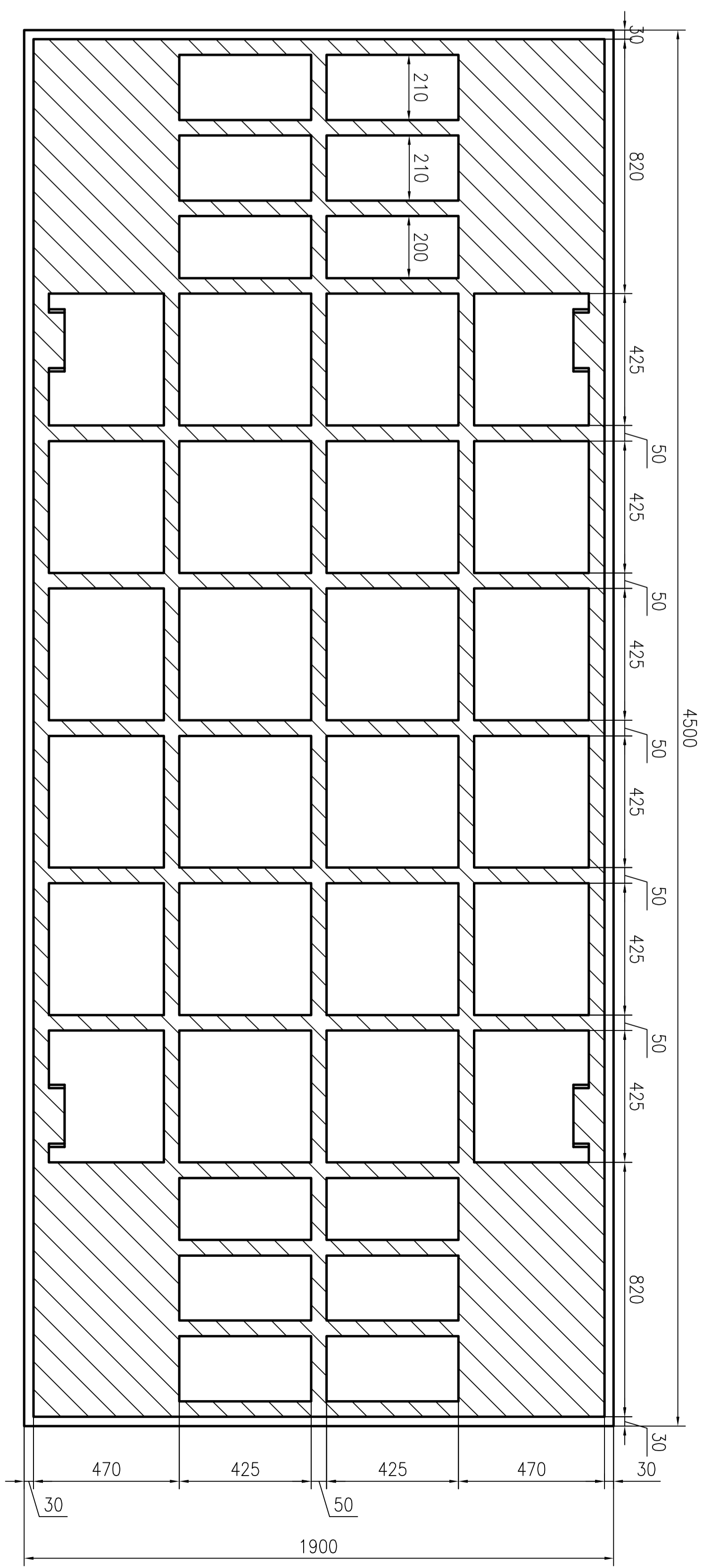
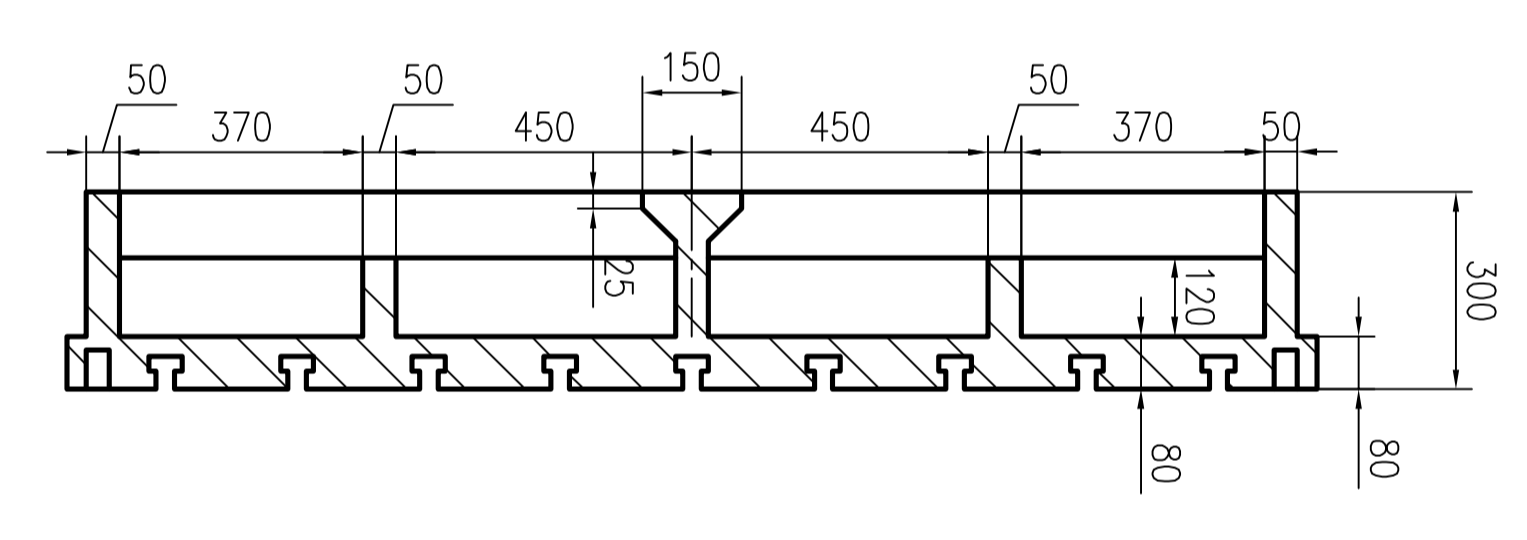


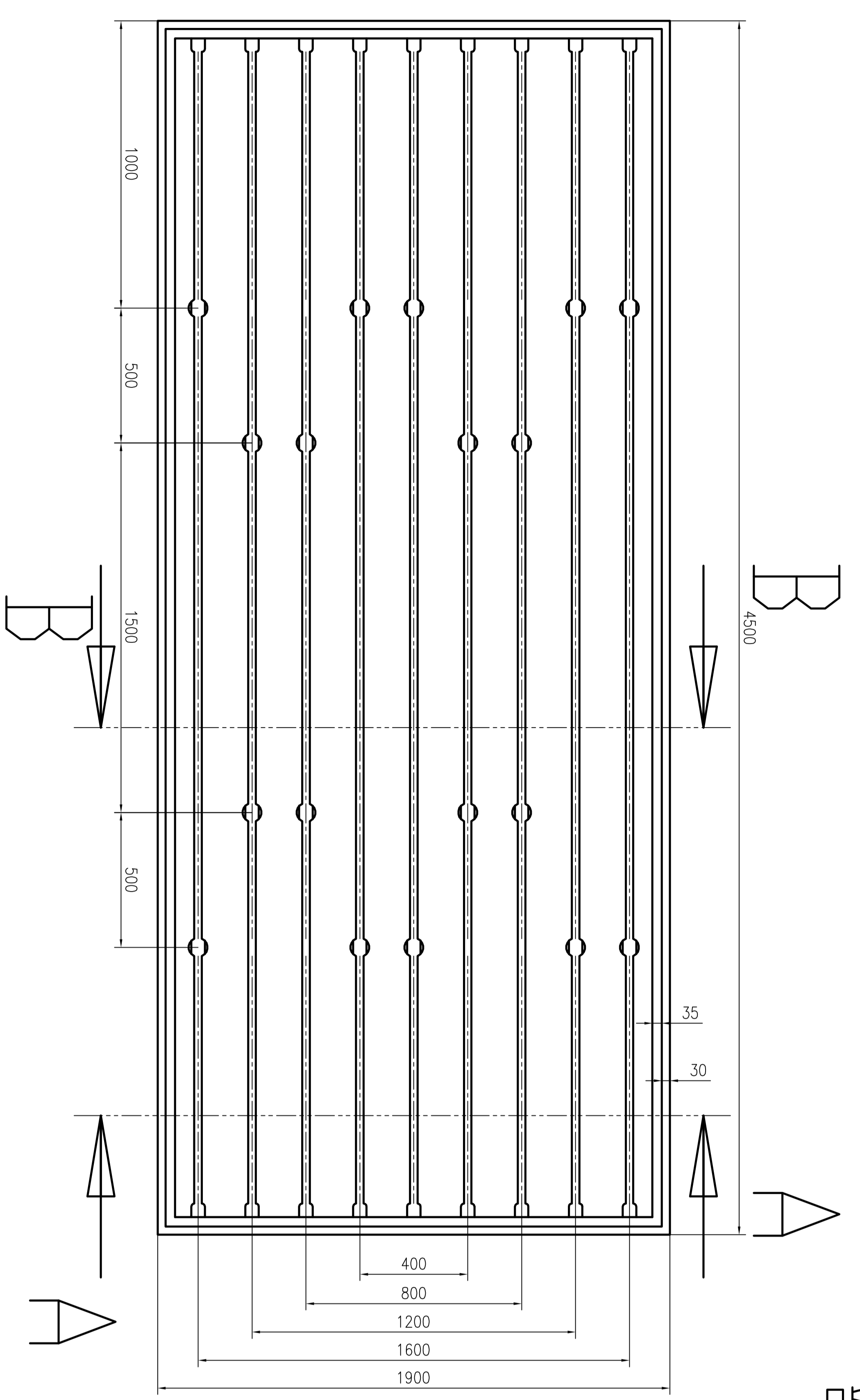
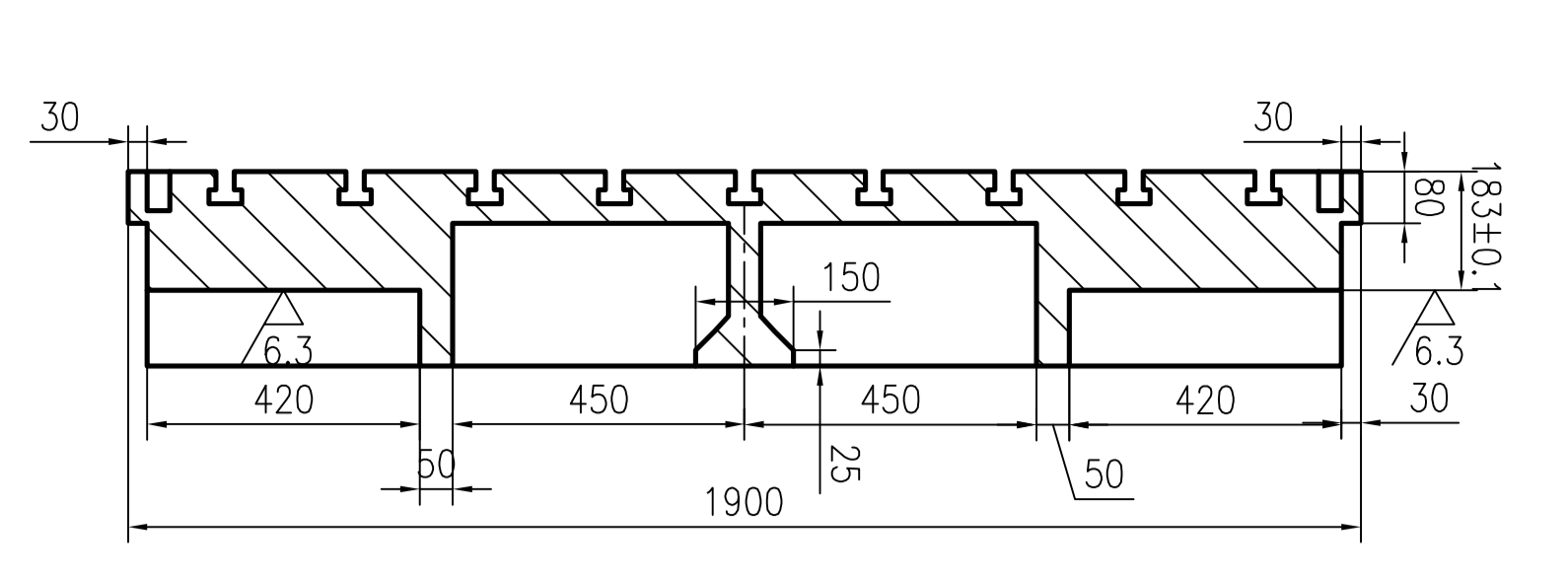
剖面 F-F



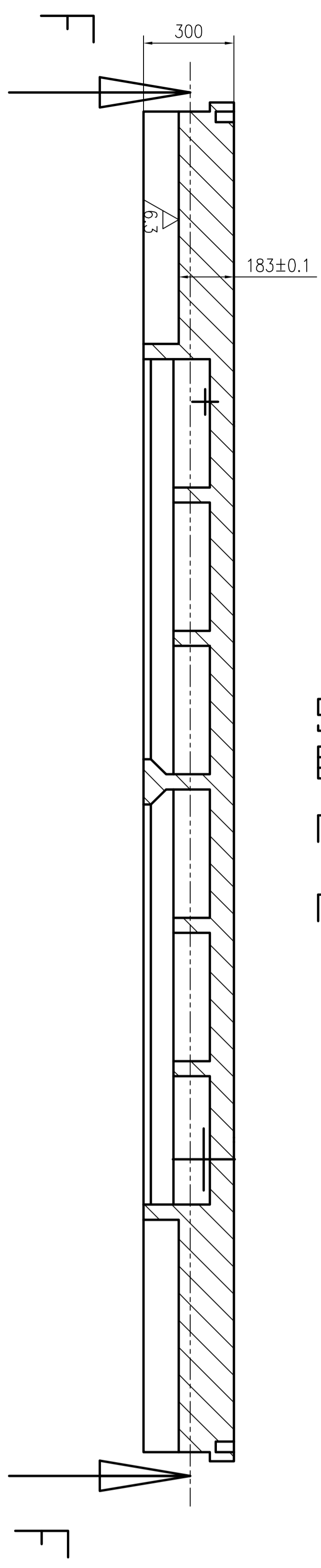
剖面 B-B



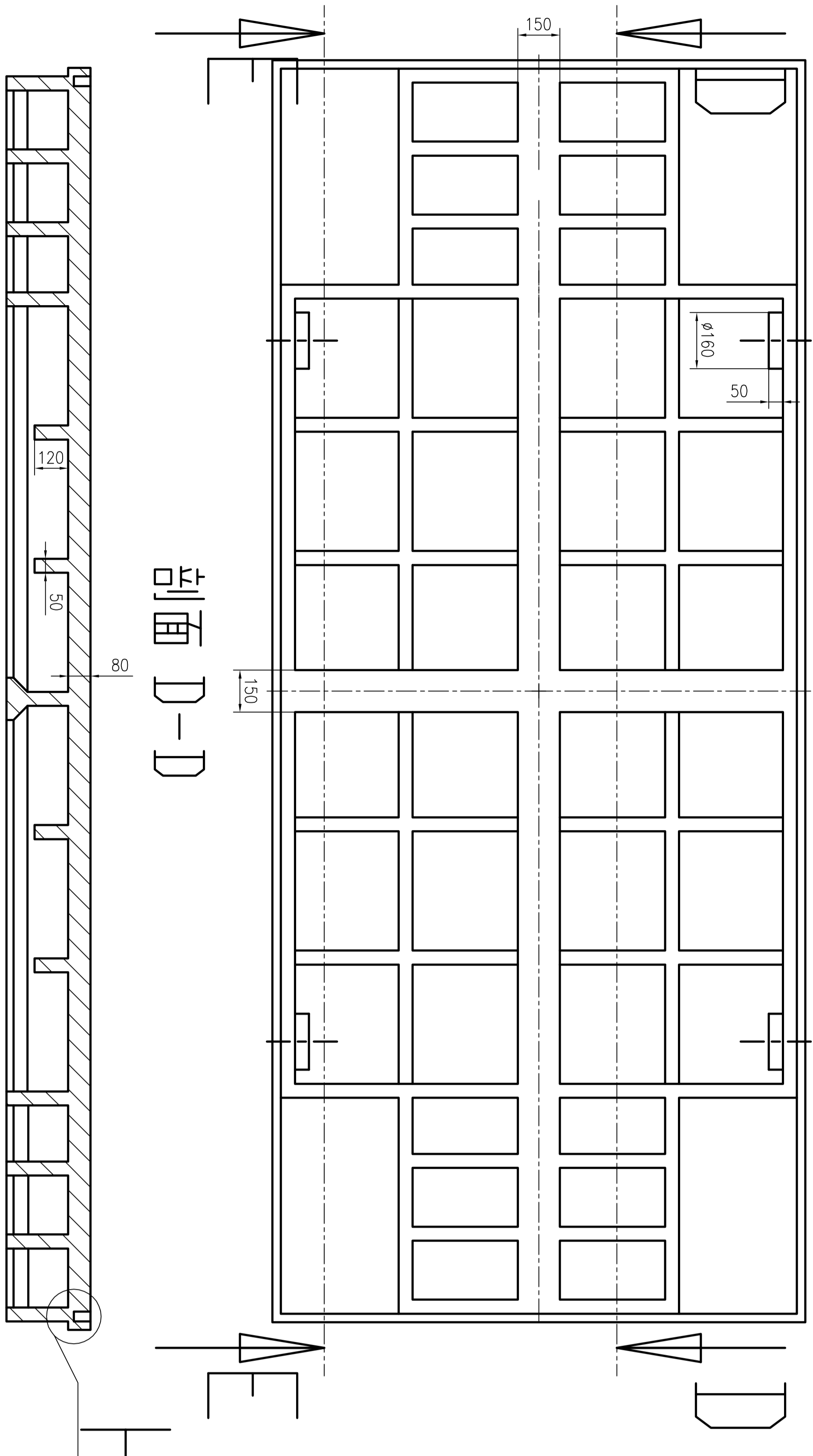
剖面 A-A



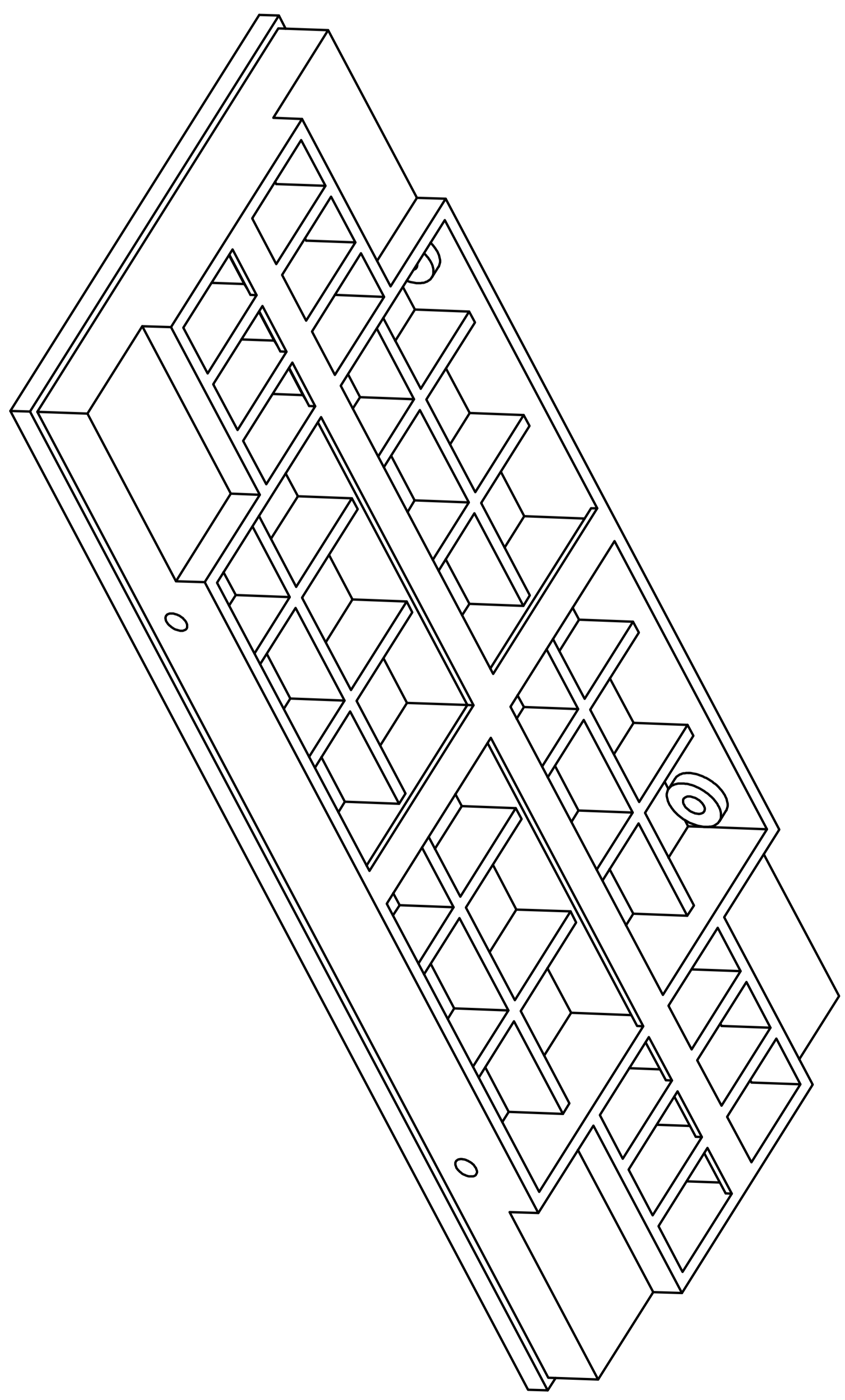
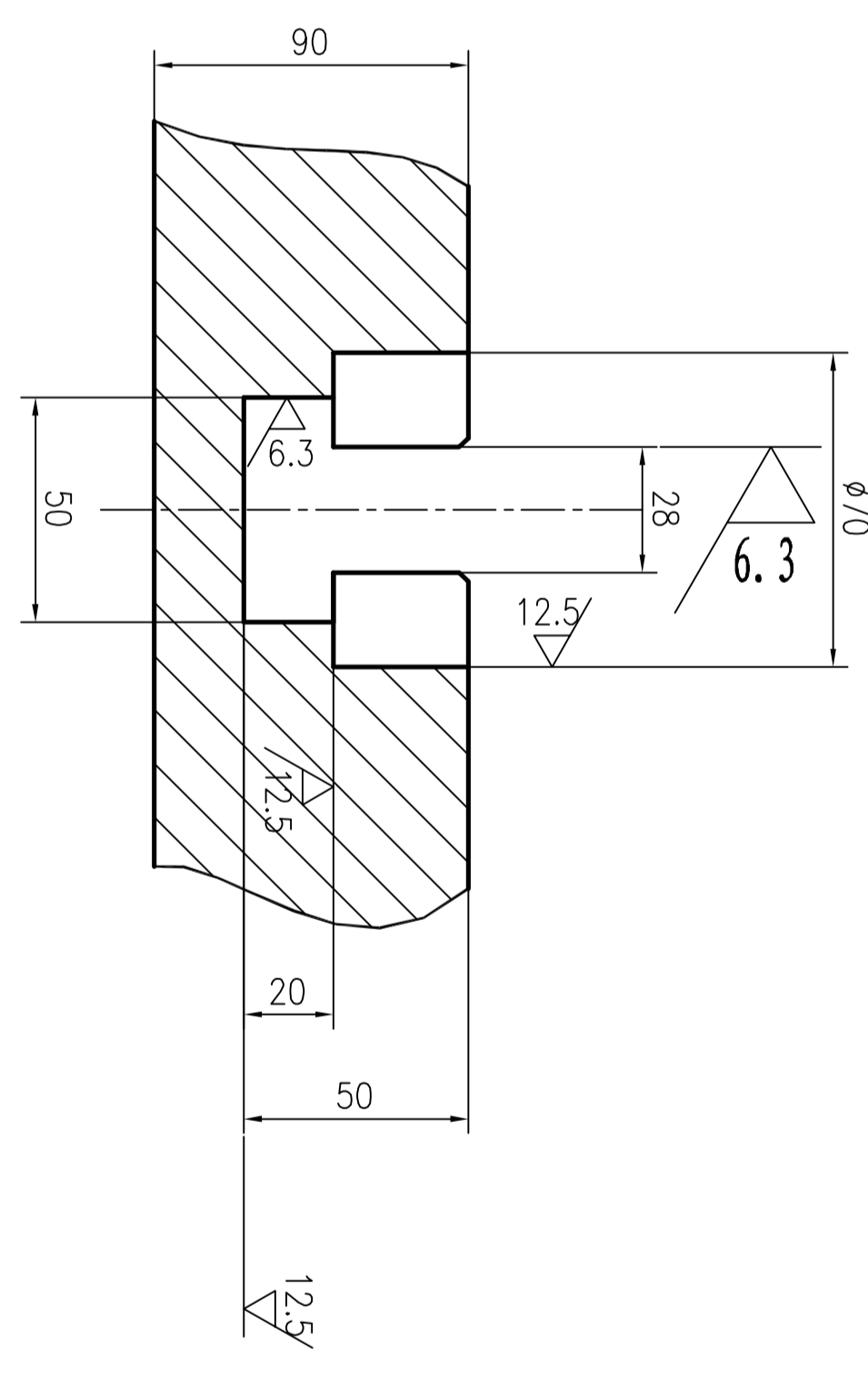
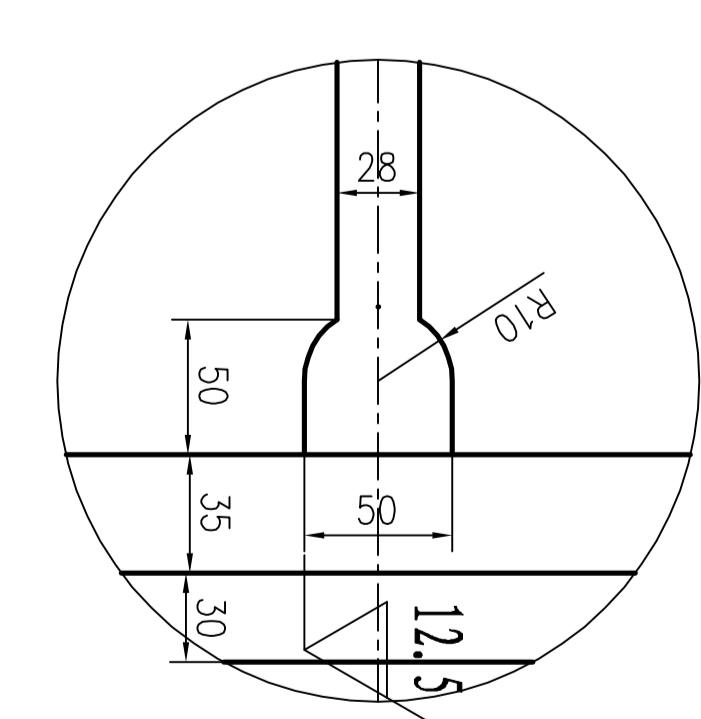
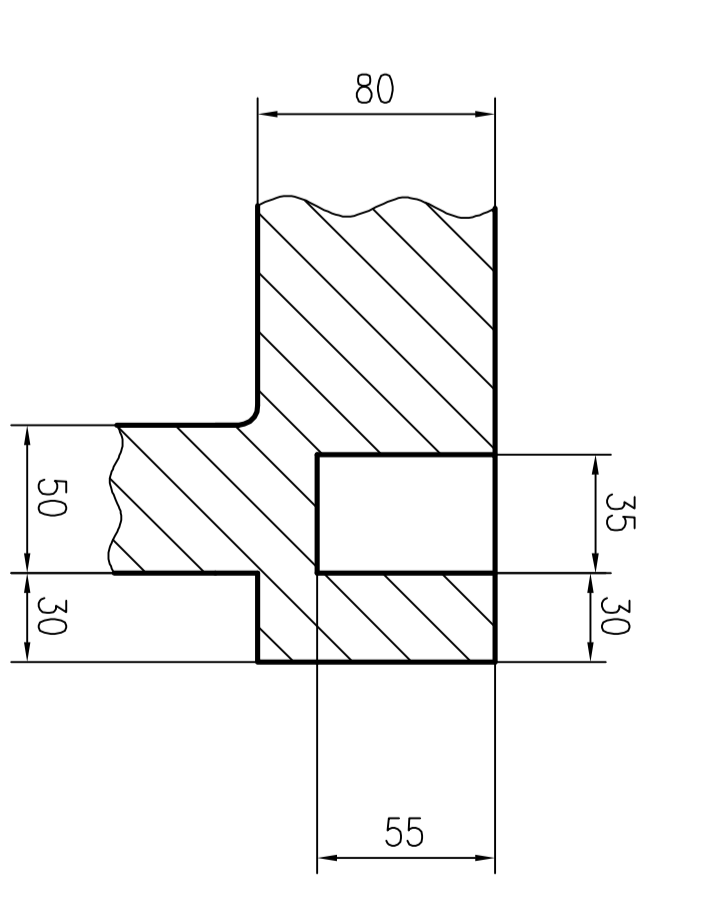
剖面 E-E



剖面 D-D



H 放大



设计	HT250	台州市二邦铝业有限公司
审核	1900X4500X300	
工艺	共 2 张 第 1 张	
日期	1900X4500X300	
	SWT12-06-5	