

KP22 型防水电连接器



KP22 型防水电连接器采用我公司专利—删栏式接触件，接触高可靠，产品接触电阻小，防淋雨、水溅、浸水，防护等级为 IP68(通过水下 2 米 48 小时试验)，使用寿命长。产品为螺纹连接，全塑外壳，使用简便，被广泛使用于各类户外电子设备中的电连接。阻燃等级 UL-94-V 0 级。符合 CE, RoHs 认证。

型号命名

$\frac{\text{KP}}{1} \frac{\text{22}}{2} - \frac{3}{3} \frac{\text{Z}}{4} \frac{\text{P}}{5} - \frac{6}{6}$

1. 主称代号： KP 型圆形防水电连接器
2. 设计序号： 22
3. 芯数： 3, 5
4. 电连接器及接触件类型： T—插头插孔， Z—插座配压接式插针
5. 安装方式： P—对接式， 不注—仪器安装式
6. 适配电缆规格： 5, 6, 7(电缆外径)

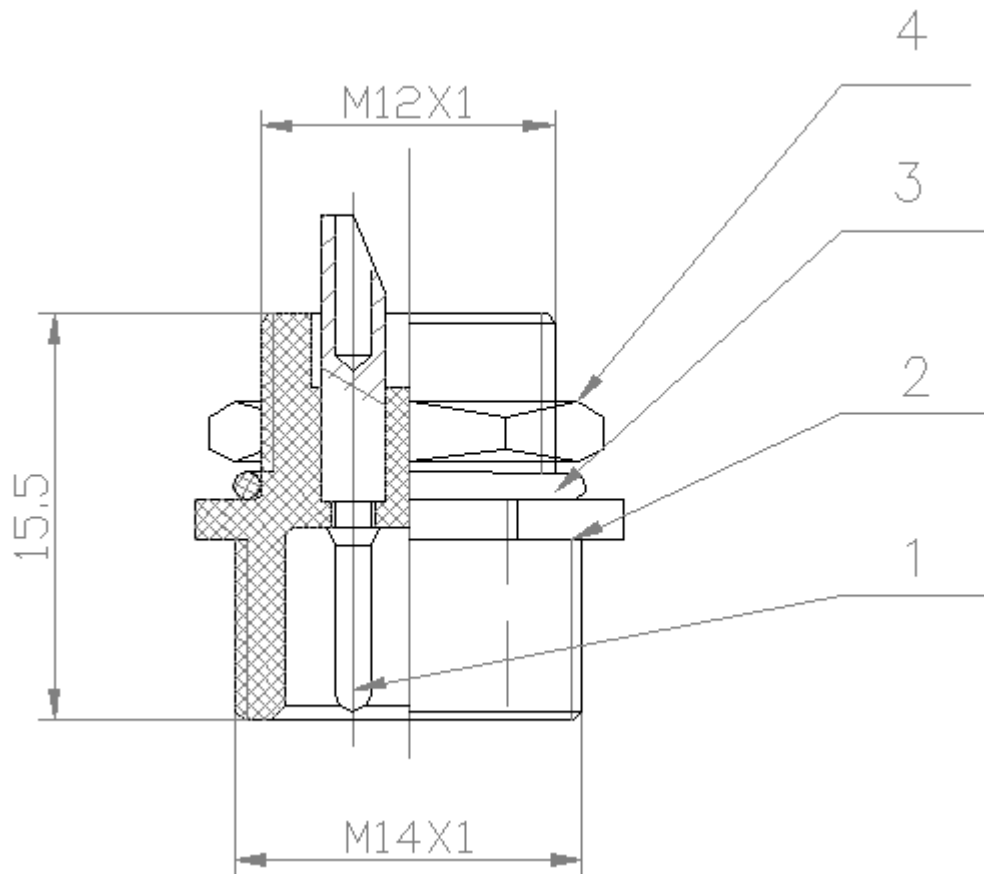
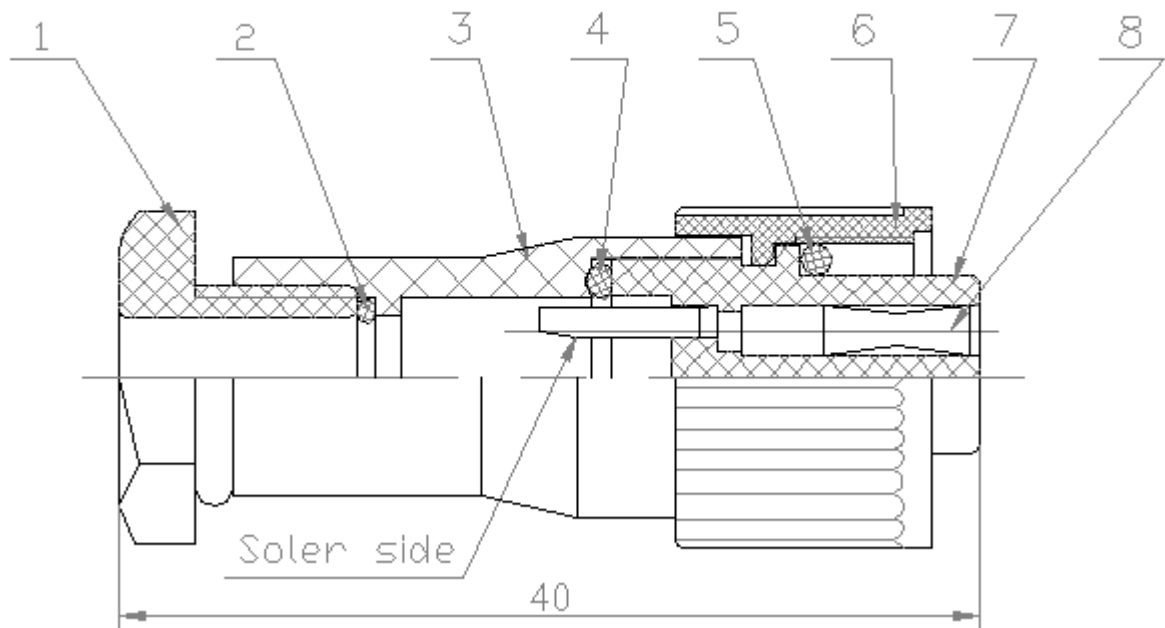
技术指标

工作温度	工作气压	振 动	碰 撞	工作电压/电流	接触电阻
-25° C~	101KPa~	50~1000Hz	40~80 次/min	220VAC/10A	≤5MΩ
+85° C	6.67Pa	100m/s ²	200m/s ²	220VAC/3A(5 芯)	≤8mΩ

工作环境	耐电压	绝缘电阻	单芯插拔力	机械寿命
正常	1100V	≥100MΩ	100-350g	500 次
正常(5 芯)	1100V	≥100MΩ		1000 次

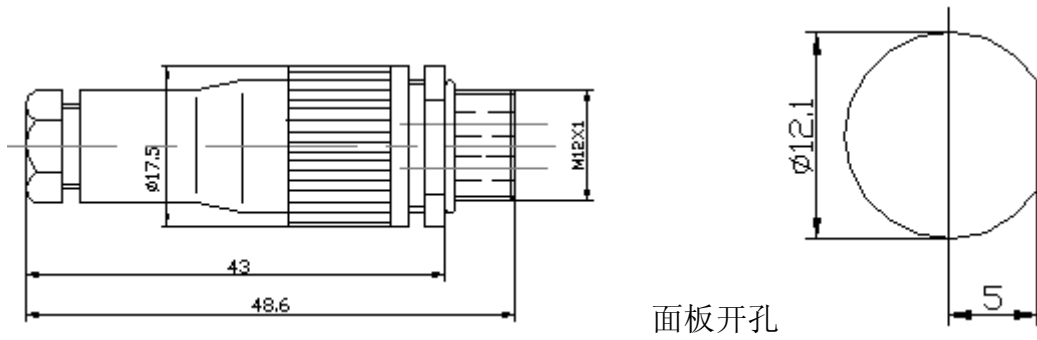
外形及安装尺寸

1. 插头



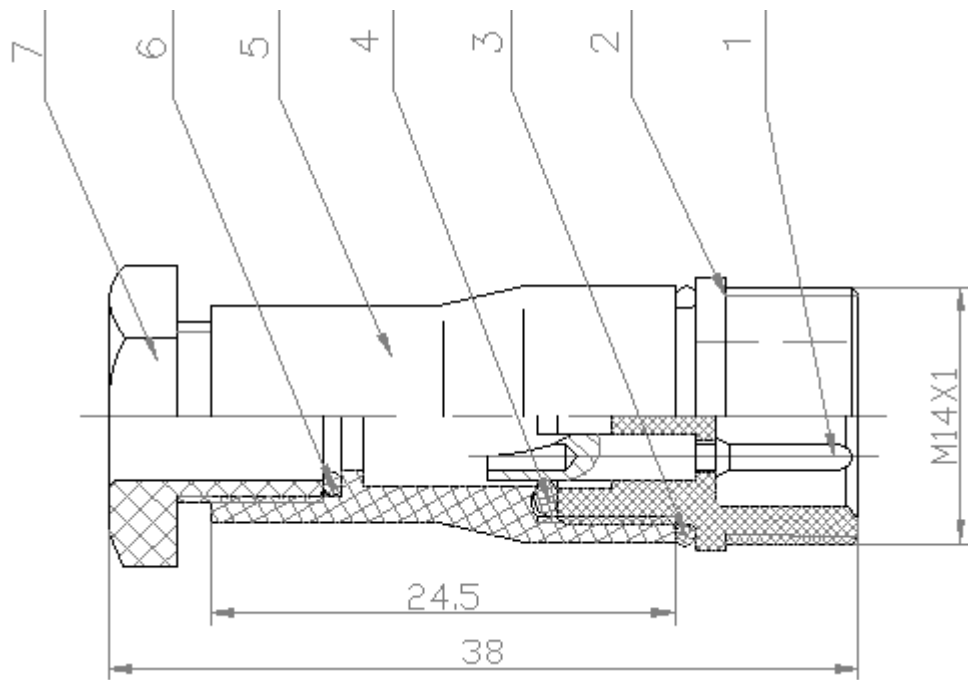
2. 插座:

3. 插头及仪器式插座连接后尺寸及面板开孔图:

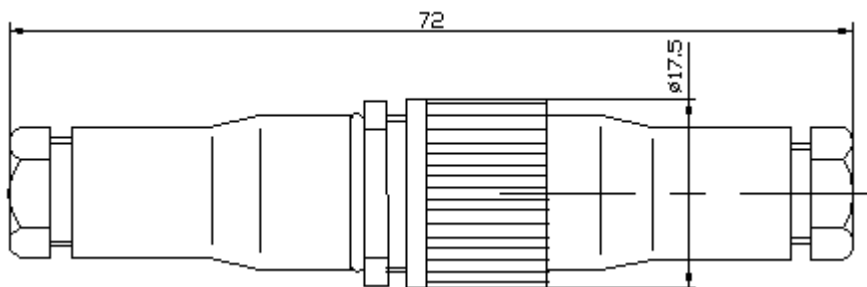


面板开孔

4. 对接式插座图（插头是相同的）



5. 对接式插头插座连接后图



订货请注明：产品完整的名称、型号、数量、发货日期、收货地址、收货人全称等及您的附加要求。

杭州开普电子技术有限公司 0571-85350139(fax) 85386101 connectors@tom.com

FS2 series water-proof connectors



Products introduction

FS2 series circular connectors made of plastic shell, It can be used in the water-proof place. We use the reliable cage clamp connection instead of the traditional wire spring. These connectors have the features of lower contact resistance, anti-libration, shock proof, water proof and strong seal etc. They are widely used for the electrical connection between electrical equipment. It has protection IP68 (Test : Under water 2 m , 48 hours). Meet CE, RoHs.

Product Ordering

FS 2 — 3 T - 6
 1 2 3 4 5

1. Name of series: fs
2. Design No. : 2
3. Number of contacts: 3,4,5
4. T: Plug with sockets, Z: receptacle with pins, ZP: cable receptacle with pins;
 TJ: Plug with pins, ZK: receptacle with sockets, ZPK: Cable receptacle with sockets.
5. Wire gauge: 5,6,7 (The cable OD)

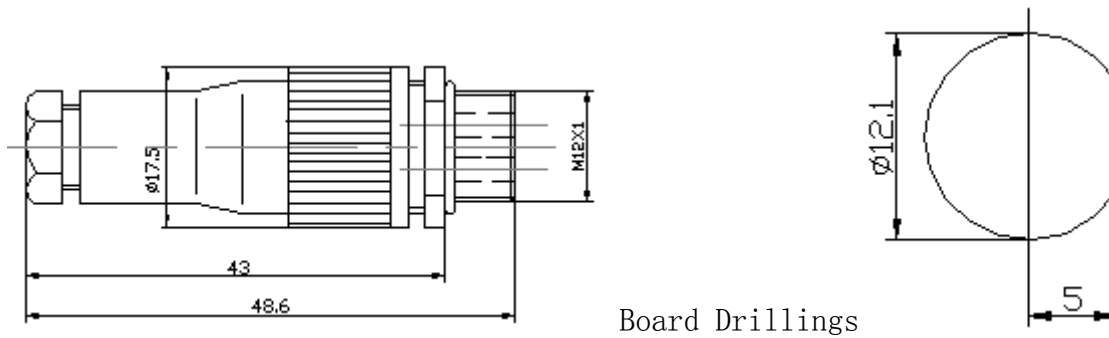
Technical characteristics

Temperature	Relative humidity	Atmosphere	Vibration	Shock
-55° C ~ +100° C	(90~96)% at 40° C	4. 4KPa	10~500Hz, 100m/s ²	200m/s ²
Current	Voltage	Contact resistance		Endurance
10A(KP22-3)	190-250V	≤5mΩ		500cycles
3A(kp22-5)	190-250V	≤8mΩ		1000cycles

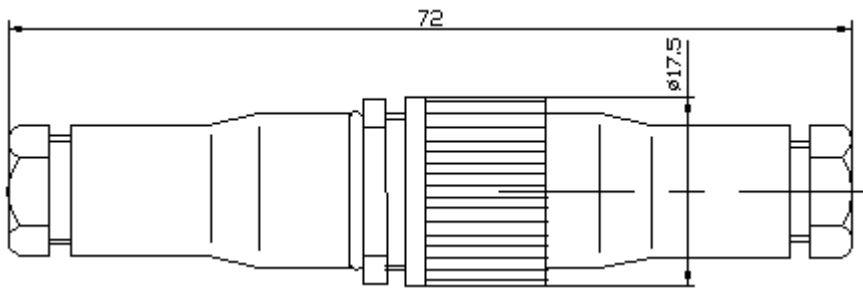
Environment	Voltage proof	Insulation resistance
Normal	1500V	$\geq 100M\Omega$
High temperature	900V	$\geq 50M\Omega$
Moisture	600V	$\geq 20M\Omega$
Low pressure	400V	-

Dimensions

1. Plug + Receptacle, Board Drillings



2. Plug + Cable receptacle



Hangzhou Kaipu Electronic Technique Co., Ltd. <http://www.kpue.com>, www.kpue.net

Tel: 86-571-85386101

Mobile: 13588034590

Fax: 86-571-85350139

E-mail: HZKAIPU@YAHOO.COM.CN

Address: No.588-2 of Feijiatang Road, 3rd floor, Xiacheng science Park, Hangzhou City, Zhejiang, China.

Postcode: 310004