

FS2 型防水电连接器



FS2 型系列防水电连接器是我公司专利产品，接触高可靠，产品接触电阻小，防淋雨、水溅、浸水，防护等级为 IP68(通过水下 2 米 48 小时试验)，使用寿命长。产品为螺纹连接，全塑外壳，使用简便，被广泛使用于各类户外电子设备中的电连接。FS2 专利号：ZL201220427726.X。阻燃等级 UL-94-V 0 级。符合 CE，RoHs 认证。UL 认证档案号：E308558。

型号命名

$\frac{FS}{1} \quad \frac{2}{2} \quad - \quad \frac{3}{3} \quad \frac{Z}{4} \quad \frac{P}{5} \quad - \quad \frac{6}{6}$

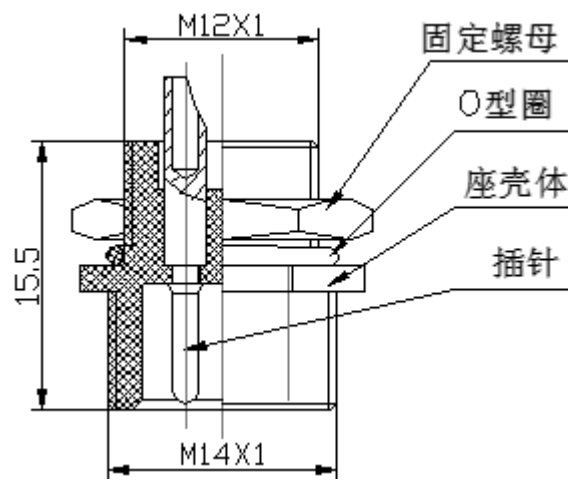
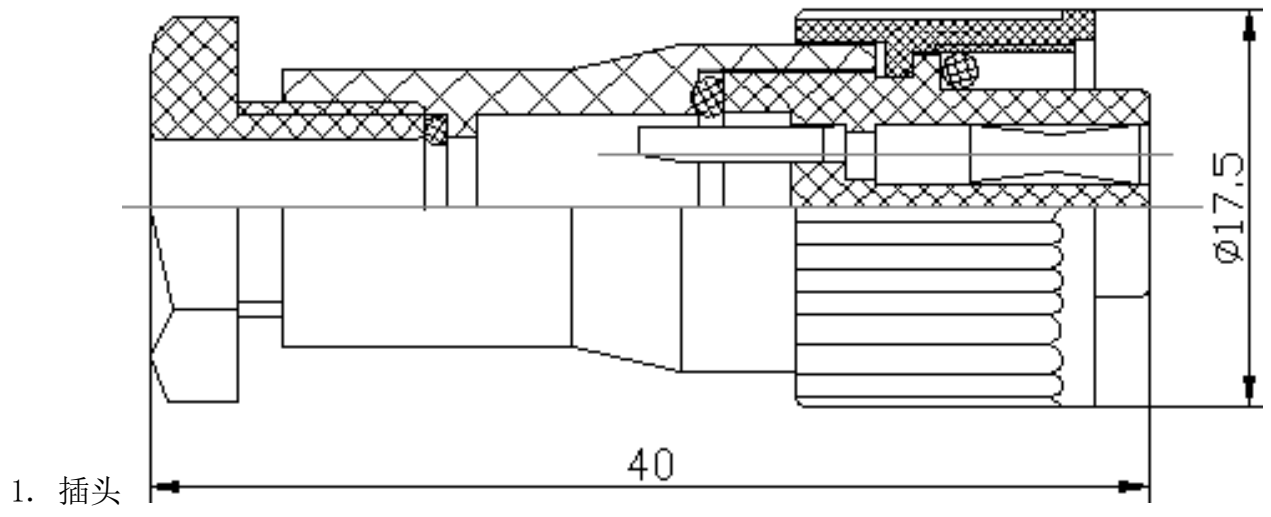
1. 主称代号： FS 型圆形防水电连接器
2. 设计序号： 2
3. 芯数： 2, 3, 4, 5, 6
4. 电连接器及接触件类型： T: 插头配插孔，Z: 插座配插针，Z1: 插座配压接式插针。
5. 安装方式： P: 电缆罩，M: 仪器安装式座配金属螺母，M1: 座配塑料螺母。
6. 适配电缆规格： 5, 6, 7(电缆外径)

技术指标

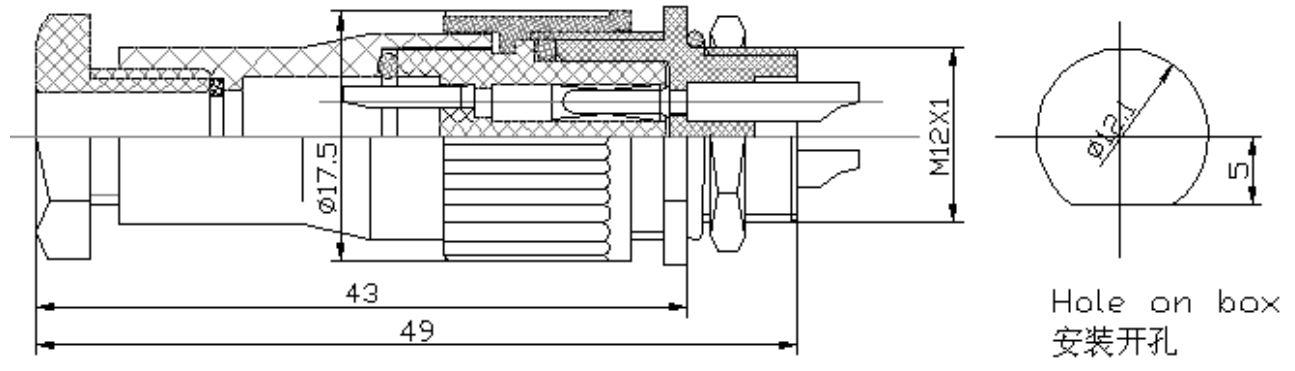
工作温度	工作气压	振 动	碰 撞	工作电压/电流	接触电阻
-25° C~	101KPa~	50~1000Hz	40~80 次/min	220VAC/10A	≤5M Ω
+85° C	6.67Pa	100m/s ²	200m/s ²	220VAC/3A(4, 5, 6 芯)	≤8m Ω

工作环境	耐电压	绝缘电阻	单芯插拔力	机械寿命
正常	1100V	≥100M Ω	100-350g	500 次
正常(5 芯)	1100V	≥100M Ω		1000 次

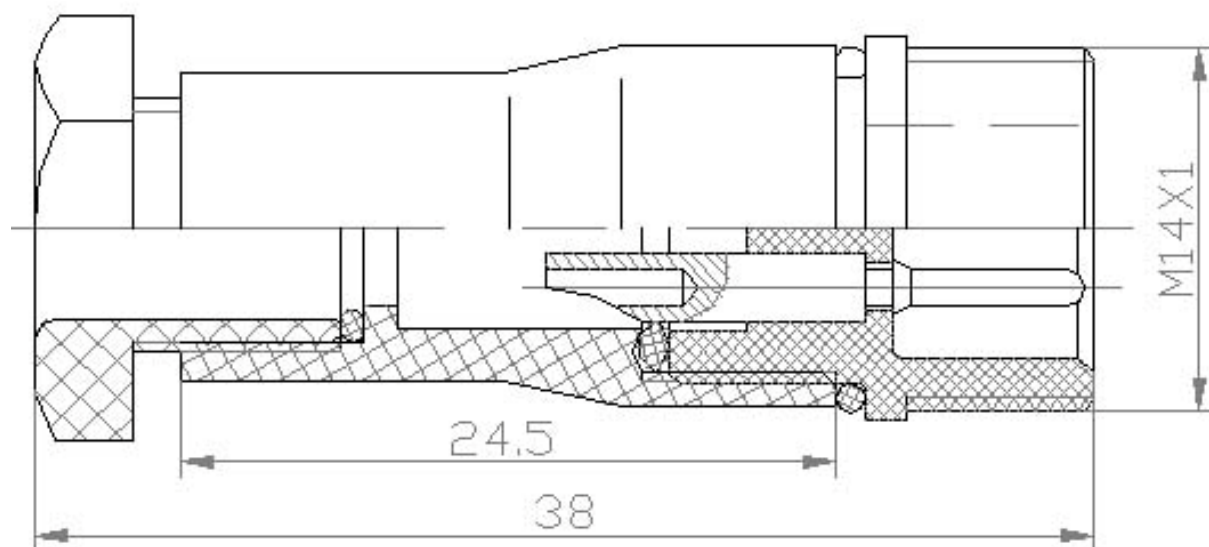
外形及安装尺寸



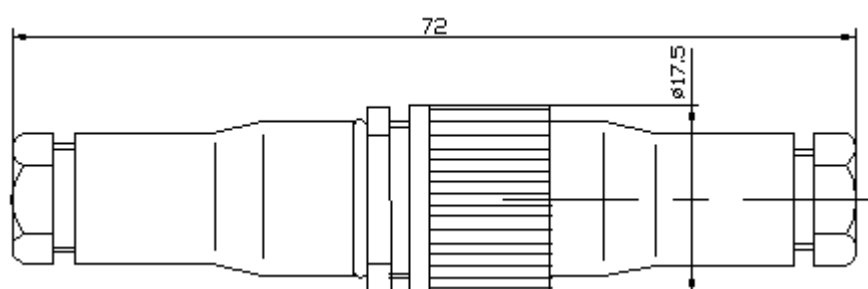
3. 插头及仪器式插座连接后尺寸及面板开孔图:



4. 对接式插座图即电缆式插座（相配的插头是相同的）



5. 对接式插头插座连接后图



订货请注明：产品完整的名称、型号、数量、发货日期、收货地址、收货人全称等及您的附加要求。

杭州开普电子技术有限公司 0571-85350139(fax) 85386101 kaipu@126.com