

FQC 系列防水型圆形电连接器



FQC 系列防水型圆形电连接器是 FQ 系列产品的改进型,体积小,重量轻,外卡口快速连接,零件由铝棒或铜棒车加工制造(非铝压铸件),耐环境,防水、防盐雾、防霉菌,操作使用简便。防护等级 IP67。产品的安装尺寸及接点型谱等同 FQ 和 Q 系列产品并可以互换。插针、插孔引线采用焊接式,产品被广泛使用于各种电子仪器、电子、电气设备间有防水要求的电连接中。产品参照标准 GJB598 要求制造。产品针、孔可以根据您的要求互换。符合 CE, Rohs。我司 FQC 系列获得的专利号有:ZL201220380976.2; ZL201420639646.3; ZL201420639711.9; ZL201420639680.7。

型号命名

FQC/ 14 -/ 5 / Z / K /- 6
1 / 2 / 3 / 4 / 5 / 6

1. 主称代号: FQC 型防水圆形电连接器
2. 壳体号: 14, 18, 24, 30
3. 芯数: 1, 2, 3, 4, 5, 6, 7, 9, 10, 12, 13, 19, 26, 32, 42, 55
4. 电连接器类别: T: 插头 (TR: 90° 弯插头), TA: 压线板式插头, Z: 方形插座, Z2: 0 型圈防水方形插座, ZY: 前装式圆形插座, 箱体内用大螺母固定, PZ: 后装式圆形插座, 箱体外用大螺母固定. ZP: 对接式方形插座; ZPA: 对接式压线板式方形插座; ZPY: 对接式圆形插座; ZPYA: 对接式压线板式圆形插座;
5. 接触件类型: K: 插孔, J: 插针
6. 尾部电缆可选规格: 5, 6, 7, 8, 10, 12, 14, 16, 18

技术指标

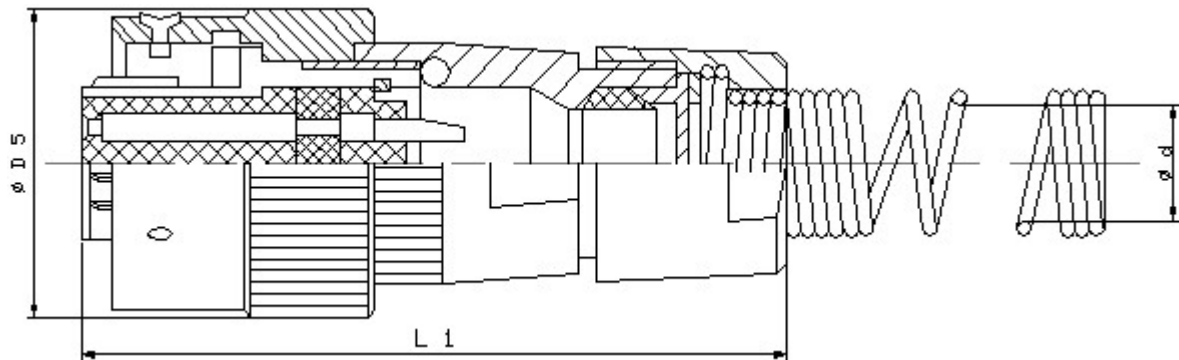
能在 1 米水深经受 30 分钟的试验产品内部不进水 (IP67)

工作温度	相对湿度	工作气压	振 动	碰 撞
-55° C~+85° C	40° C 时达 (90~96) %	达 4.4KPa	10~200Hz, 150m/s ²	490m/s ²

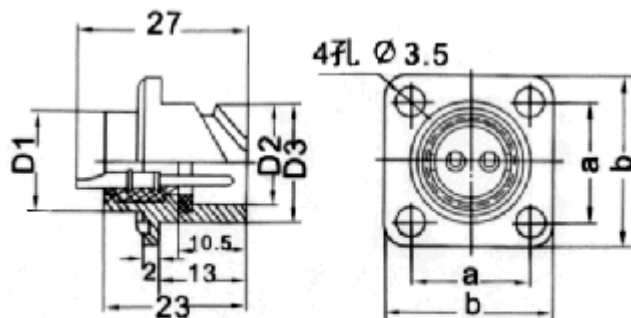
工作电流	工作电压	接触电阻	机械寿命
------	------	------	------

2A(10A, 25A, 40 A)	110V/250V/400V	$\leq 10 \text{ m}\Omega / 5\text{m}\Omega / 2.5\text{m}\Omega$	500 次
工作环境	耐电压(400V/250V/110V)	绝缘电阻(400V/250V/110V)	
正常	2000V/1500V/1000V	$\geq 5000\text{M}\Omega / 1000\text{M}\Omega$	
潮湿	1000V/750V/500V	$\geq 100\text{M}\Omega / 20\text{M}\Omega / 10\text{M}\Omega$	
低气压	300V/250V/180V	-	

外形及安装尺寸

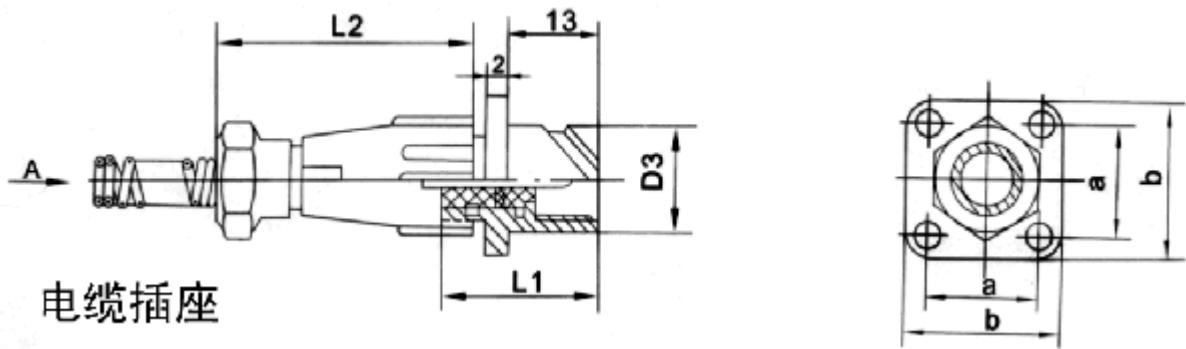


类型	D5	L1	电缆密封套	Ø d
FQC14	Ø21	45	Ø 5, 6, 7, 8, 9	5, 6, 7, 8, 9
FQC18	Ø27	48	Ø 6, 7, 8, 9, 10, 12	6, 7, 8, 9, 10, 12
FQC24	Ø33	56	Ø 6, 10, 12, 14	6, 10, 12, 14
FQC30	Ø39	63	Ø10, 12, 14, 16, 18	10, 12, 14, 16, 18



插座

类型	a	b	D1	D2	D3 Ø
FQC14	17 \pm 0.2	24	Ø14	Ø12.2	16.8
FQC18	20 \pm 0.2	27	Ø18	Ø16.6	21.2
FQC24	26 \pm 0.2	33	Ø24	Ø22.6	27.2
FQC30	31 \pm 0.1	38	Ø30	Ø28.6	33.2



电缆插座

电缆式插座

类型	D3 Ø	a	b	L1	电缆密封套 Ø	L2
FQC14	16.8	17	24	21	5, 6, 7, 8, 9	35
FQC18	21.2	20	27	21	6, 7, 8, 9, 10, 12	38
FQC24	27.2	26	33	21	6, 10, 12, 14	46
FQC30	33.2	31	38	21	10, 12, 14, 16, 18	51

接点型谱表

型号	芯数	插针直径 Ø 及电流	型号	芯数	插针直径 Ø 及电流
FQC14	2, 3	1.5 , 10A/400V	FQC24	2, 3	3.5, 50A/400V
	4	1.5 , 10A/250V		4, 6	2.5, 25A/400V
	5, 6, 7	1.0, 3A/250V		4A, 6A	3.0, 40A/250V
	9, 10	0.8, 2A/110V		10	1.5, 10A/400V
	13	0.7, 1A/110V		19	1.0 , 3A/250V
FQC24	1	1.5, 10A/3000V		26	1.0 , 3A/110V
FQC18	1	1.5, 10A/2000V	FQC30	2	5.5 , 95A/400V
	1A	5.5, 95A/400V		9	2.5 , 25A/400V
	2	2.5, 25A/400V		16	2.0, 16A/400V
	3, 4	1.5, 10A/400V		32	1.0 , 3A/400V
	5, 6, 7	1.5, 10A/250V		42	1.0 , 3A/250V
	12	1.0 , 3A/250V		55	1.0 , 2A/110V

订货请注明：产品完整的名称、型号、数量、发货日期、收货地址、收货人全称等及您的附加要求。

www.kpue.com

杭州开普电子技术有限公司 0571-85350139(fax) 85386101 kaipu@126.com
地址：中国杭州钱江经济开发区万华创新科技园 9 栋 邮编：311106