

## 7. 5015 系列圆形电连接器



5015 系列仿美军标电连接器被广泛应用于电子设备，仪器仪表间的电连接。产品符合 MIL-C-5015 标准，完全通用国外同类产品。产品具有重量轻,规格多,铝合金壳体,螺纹连接,良好的密封性能,耐腐蚀,良好的导电性能和机械强度，是国外同类产品的理想替代产品。

### 型号命名

MS 3106 A 16S - 1 S W  
 1      2      3      4      5      6      7

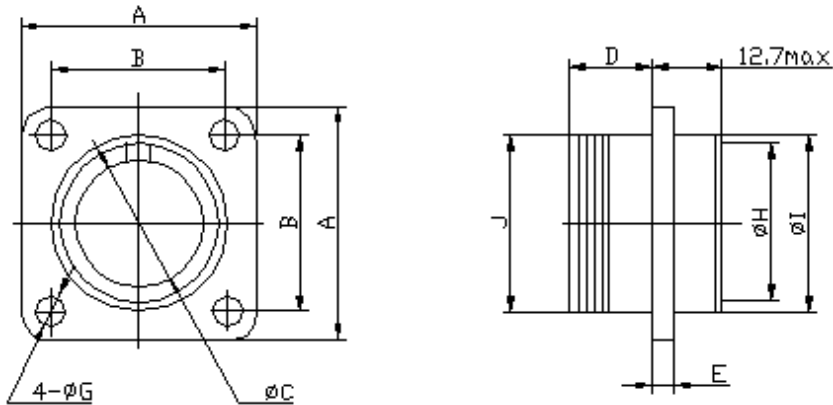
- 1.主称代号：MS 系列电连接器
- 2.连接器类型:3100：带方形法兰的电缆插座;3101：圆形法兰式电缆插座;3102:方形法兰插座，3106:直式插头，3108:弯式插头
- 3.等级：A:整体套管,B:分瓣套管
- 4.壳体号:10S,12S,14S,16S,18,20,22,24,28,32,36,40
- 5.接触件型谱号
- 6.接触件类型：P:针，S:孔
- 7.键位变换：W,X,Y,Z, 无标志:正常键位

### 技术条件

|                |       |      |       |         |
|----------------|-------|------|-------|---------|
| 工作温度           | 机械寿命  | 工作环境 | 耐电压   | 绝缘电阻    |
| -55° C~+125° C | 500 次 | 常温   | 2000V | ≥3000MΩ |

| 接触件代号 | 接触件直径 | 焊杯孔直径   | 额定电流 | 电压   | 插拔力    | 接触电阻    |
|-------|-------|---------|------|------|--------|---------|
| 16#   | 1.6   | Ø2mm    | 13A  | 500V | 0.95Kg | ≤1.1mΩ  |
| 12#   | 2.4   | Ø3mm    | 23A  |      | 1.58Kg | ≤0.6mΩ  |
| 8#    | 3.6   | Ø5.2mm  | 46A  |      | 3.17Kg | ≤0.2mΩ  |
| 4#    | 5.7   | Ø8.5mm  | 80A  |      | 4.76Kg | ≤0.1mΩ  |
| 0#    | 9.1   | Ø12.0mm | 150A |      | 6.35Kg | ≤0.05mΩ |

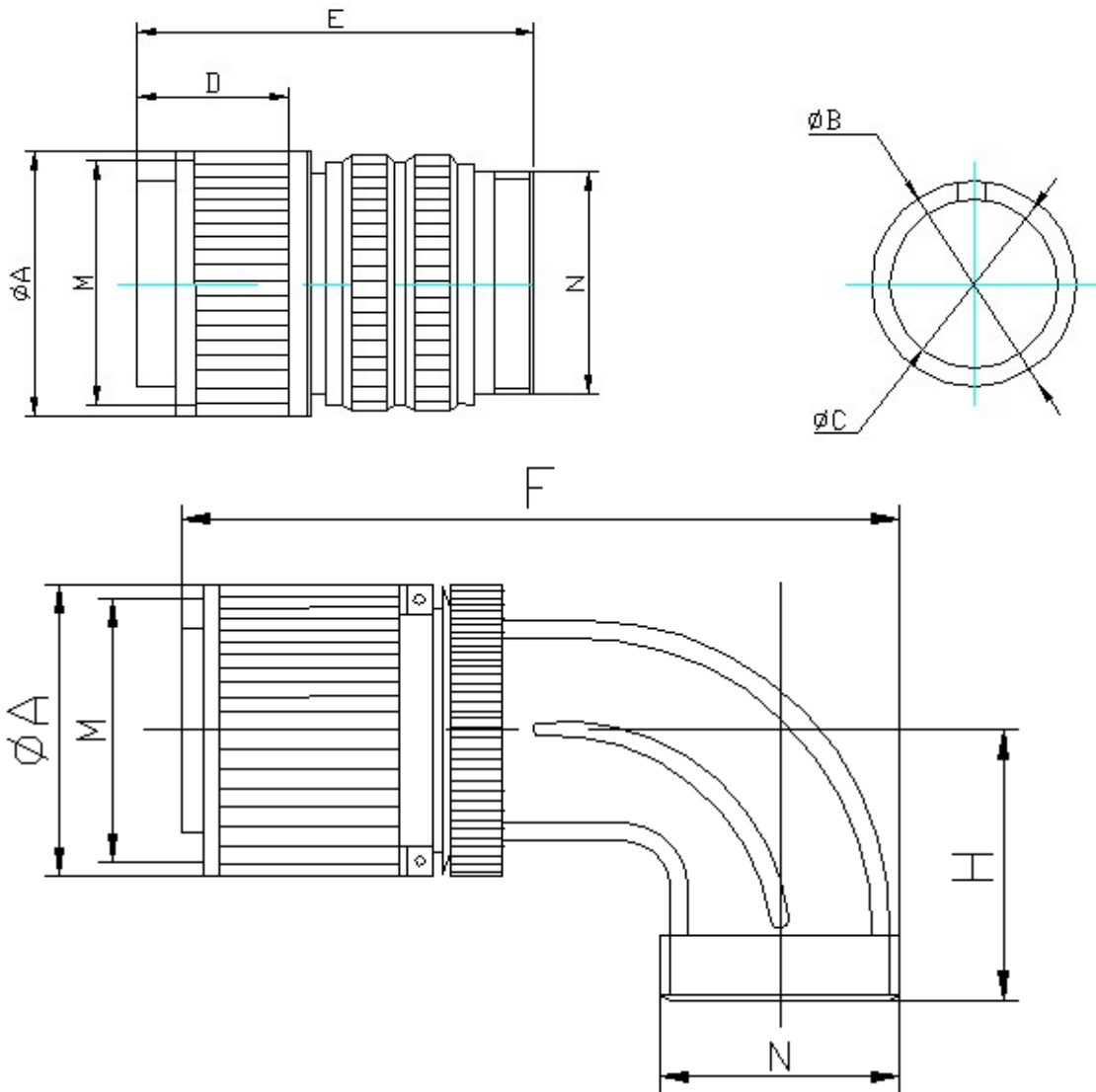
### 插座外形及安装尺寸



| 壳体号  | A     | B     | ΦC    | D     | E     | ΦG   | ΦI    | ΦI(2)                 | J 螺纹                   |
|------|-------|-------|-------|-------|-------|------|-------|-----------------------|------------------------|
| 10SL | 25.40 | 18.26 | 11.38 | 14.28 | 3     | 3.05 | 16.66 | 15.40                 | $5/8$ -24UNEF          |
| 12S  | 27.79 | 20.62 | 14.15 |       |       |      | 19.35 | 17                    | $3/4$ -20UNEF          |
| 14S  | 30.18 | 23.01 | 17.33 |       |       |      | 23.01 | 21                    | $7/8$ -20UNEF          |
| 16S  | 32.54 | 24.61 | 20.50 |       |       |      | 26.21 | 24                    | 1-20 UNEF              |
| 18   | 34.93 | 26.97 | 23.68 | 19.05 | 4     | 3.05 | 29.36 | 25                    | $1\frac{1}{8}$ -18UNEF |
| 20   | 38.10 | 29.36 | 26.88 |       |       |      | 32.56 | 29.30                 | $1\frac{1}{4}$ -18UNEF |
| 22   | 41.28 | 31.75 | 30.03 |       |       |      | 35.71 | 32.10                 | $1\frac{3}{8}$ -18UNEF |
| 24   | 44.45 | 34.93 | 33.20 | 20.63 | 4     | 3.73 | 38.91 | 37                    | $1\frac{1}{2}$ -18UNEF |
| 28   | 50.80 | 39.67 | 38.77 | 20.63 |       |      | 45.26 | 43                    | $1\frac{3}{4}$ -18UNEF |
| 32   | 57.15 | 44.45 | 45.12 | 22.23 |       |      | 4.39  | 51.61                 | 49                     |
| 36   | 63.50 | 49.23 | 50.68 |       | 57.96 | 56   |       | $2\frac{1}{4}$ -16 UN |                        |
| 40   | 69.85 | 55.58 | 57.03 |       | 64.31 | 62   |       | $2\frac{1}{2}$ -16 UN |                        |

插头外形及安装尺寸





| 壳体号  | ΦA    | ΦB    | ΦC    | E     | F      | H     | M 螺纹                    | N 螺纹                     |
|------|-------|-------|-------|-------|--------|-------|-------------------------|--------------------------|
| 10SL | 24.61 | 11.17 | 8.21  | 38.88 | 44.45  | 25.40 | $\frac{5}{8}$ -24 UNEF  | $\frac{5}{8}$ -24 UNEF   |
| 12S  | 26.97 | 14.10 | 11.43 | 42.87 | 50.80  | 26.97 | $\frac{3}{4}$ -20 UNEF  | $\frac{3}{4}$ -20 UNEF   |
| 14S  | 29.36 | 17.15 | 13.37 |       | 53.97  | 28.57 | $\frac{7}{8}$ -20 UNEF  |                          |
| 16S  | 31.75 | 20.45 | 16.54 |       | 60.32  | 30.17 | 1-20 UNEF               |                          |
| 18   | 34.13 | 23.62 | 19.72 | 52.37 | 68.27  | 33.32 | $1\frac{1}{8}$ -18 UNEF | 1-20 UNEF                |
| 20   | 37.31 | 26.67 | 23.68 | 55.57 | 76.98  | 34.92 | $1\frac{1}{4}$ -18 UNEF | $1\frac{3}{16}$ -18 UNEF |
| 22   | 40.48 | 29.85 | 26.07 | 55.57 | 76.98  | 34.92 | $1\frac{3}{8}$ -18 UNEF | $1\frac{3}{16}$ -18 UNEF |
| 24   | 43.66 | 33.02 | 29.24 | 58.72 | 86.51  | 39.67 | $1\frac{1}{2}$ -18 UNEF | $1\frac{7}{16}$ -18 UNEF |
| 28   | 50.01 | 38.61 | 34.80 | 58.72 | 86.51  | 39.67 | $1\frac{3}{4}$ -18 UNEF | $1\frac{7}{16}$ -18 UNEF |
| 32   | 56.36 | 44.96 | 41.15 | 61.92 | 95.25  | 47.62 | 2-18 UNS                | $1\frac{3}{4}$ -18 UNS   |
| 36   | 62.71 | 50.29 | 46.69 |       | 100.02 | 52.37 | $2\frac{1}{4}$ -16 UN   | 2-18 UNS                 |
| 40   | 69.06 | 56.64 | 52.25 |       | 100.02 | 53.97 | $2\frac{1}{2}$ -16 UN   | $2\frac{1}{4}$ -16 UNS   |



线夹 MS3057

| 壳体号  | 型号         | 适配护套             | M thread                    | 配最大线径 |
|------|------------|------------------|-----------------------------|-------|
| 10SL | MS3057-4A  | MS3420-4         | $\frac{5}{8}$ -24 UNEF-2B   | 7.92  |
| 12S  | MS3057-4A  | MS3420-4         |                             | 7.92  |
| 14S  | MS3057-6A  | MS3420-6         | $\frac{3}{4}$ -20 UNEF-2B   | 11.13 |
| 16S  | MS3057-8A  | MS3420-8         | $\frac{7}{8}$ -20 UNEF-2B   | 14.27 |
| 18   | MS3057-10A | MS3420-10        | 1-20 UNEF-2B                | 15.88 |
| 20   | MS3057-12A | MS3420-12        | $1\frac{3}{16}$ -18 UNEF-2B | 19.05 |
| 22   | MS3057-12A | MS3420-12        | $1\frac{3}{16}$ -18 UNEF-2B | 19.05 |
| 24   | MS3057-16A | MS3420-16,-12    | $1\frac{7}{16}$ -18 UNEF-2B | 23.83 |
| 28   | MS3057-16A | MS3420-16,-12    | $1\frac{7}{16}$ -18 UNEF-2B | 23.83 |
| 32   | MS3057-20A | MS3420-20,-16    | $1\frac{3}{4}$ -18 UNS-2B   | 31.75 |
| 36   | MS3057-24A | MS3420-24,-20    | 2-18 UNS-2B                 | 34.92 |
| 40   | MS3057-28A | MS3420-28,-24,20 | $2\frac{1}{4}$ -16 UNS-2B   | 41.28 |

### 接点型谱

| 型谱号    | 接触件数          | 型谱号    | 接触件数          | 型谱号    | 接触件数          |
|--------|---------------|--------|---------------|--------|---------------|
| 12S-3  | 2-16#         | *20-3  | *3-12#        | *22-12 | *3-16#, 2-8#  |
| 14S-2  | 4-16#         | 20-4   | 4-12#         | *22-13 | *1-16#, 4-12# |
| 14S-5  | 5-16#         | 20-7   | 8-16#         | 22-14  | 19-16#        |
| 14S-6  | 6-16#         | *20-8  | *4-16#, 2-8#  | *22-15 | *1-16#, 5-12# |
| 14S-9  | 2-16#         | *20-14 | *3-12#, 2-8#  | *22-17 | *8-16#, 1-12# |
| 16S-1  | 7-16#         | 20-15  | 7-12#         | *22-18 | *8-16#        |
| 16S-4  | 2-16#         | 20-16  | 7-16#, 2-12#  | *22-19 | *14-16#       |
| 16S-5  | 3-16#         | *20-17 | *1-16#, 5-12# | *22-20 | *9-16#        |
| *16S-6 | *3-16#        | 20-18  | 6-16#, 3-12#  | 22-22  | 4-8#          |
| 16S-8  | 5-16#         | *20-19 | *3-8#         | 22-23  | 8-12#         |
| 18-1   | 10-16#        | 20-20  | 3-12#, 1-4#   | *22-27 | 8-16#, 1-8#   |
| *18-3  | *2-12#        | *20-23 | *2-8#         | *22-28 | 7-12#         |
| 18-4   | 4-16#         | *20-24 | *2-16#, 2-8#  | 24-2   | 7-12#         |
| *18-5  | *1-16#, 2-12# | 20-27  | 14-16#        | *24-5  | *16-16#       |
| 18-8   | 7-16#, 1-12#  | 20-29  | 17-16#        | *24-6  | *8-12#        |

|        |                |        |               |         |                    |
|--------|----------------|--------|---------------|---------|--------------------|
| *18-9  | *5-16#, 2-12#  | 22-2   | 3-8#          | *24-7   | *14-16#, 2-12#     |
| 18-10  | 4-12#          | *22-4  | *2-12#, 2-8#  | 24-10   | 7-8#               |
| 18-11  | 5-12#          | *22-5  | *4-16#, 2-12# | 24-11   | 6-12#, 3-8#        |
| *18-12 | *6-16#         | *22-6  | *1-16#, 2-8#  | *24-20  | *9-16#, 2-12#      |
| *18-13 | *3-12#, 1-8#   | *22-9  | *3-12#        | 24-22   | 4-8#               |
| 18-19  | 10-16#         | *22-10 | *4-16#        | *24-27  | *7-16#             |
| 18-20  | 5-16#          | *22-11 | *2-16#        | 24-28   | 24-16#             |
| 28-1   | 6-12#, 3-8#    | *28-2  | 12-16#, 2-12# | 28-9    | 6-16#, 6-12#       |
| 28-11  | 18-16#, 4-12#  | 28-12  | 26-16#        | 28-15   | 35-16#             |
| 28-16  | 20-16#         | *28-17 | 15-16#        | *28-19  | 6-16#              |
| *28-20 | *4-16#, 10-12# | 28-21  | 37-16#        | *28-22  | 3-16#, 3-4#        |
| *32-1  | *3-12#, 2-0#   | *32-2  | *2-16#, 3-4#  | *32-7   | *28-16#, 7-12#     |
| *32-8  | *24-16#, 6-12# | *32-15 | *6-12#, 2-0#  | *32-63  | *5-4#              |
| 32-17  | 4-4#           | 36-5   | 4-0#          | 36-6    | 4-4#, 2-0#         |
| 36-10  | 48-16#         | 36-15  | 35-16#        | *40-10  | 16-16#, 9-8#, 4-4# |
| *40-56 | *85-16#        | 10SL-3 | 3-16#         | 10SL-4  | 2-16#              |
| 14S-7  | 3-16#          | 12S-52 | 4-16#         | 14S-A7S | 7-16#              |

注：打\*的型号暂无，量大可开发（一般30天内）

杭州开普电子技术有限公司  
<http://www.kpue.com>

电话：0571-85386101      传真：0571-85350139  
地址：杭州市费家塘路588-2号      邮编：310004