

FQN 系列防水型圆形电连接器



FQN 系列防水型圆形电连接器是 FQ 系列产品的改进型,体积小,重量轻,内卡口快速连接,零件由铝棒或铜棒车加工制造(非铝压铸件),耐环境,防水、防盐雾、防霉菌,操作使用简便。防护等级 IP67. 产品的安装尺寸及接点型谱等同 FQ 和 Q 系列产品。插针、插孔引线采用焊接式,产品被广泛使用于各种电子仪器、电子、电气设备间有防水要求的电连接中。产品按企业标准 Q/HZKP007 制造。产品针、孔可以根据您的要求互换,符合 CE, Rohs。我司 FQ 系列获得的专利号有:ZL201220380976. 2; ZL201420639646. 3; ZL201420639711. 9; ZL201420639680. 7。

型号命名

FQN/ 14 /- 5 / Z / K /- 6
1 / 2 / 3 / 4 / 5 / 6

1. 主称代号: FQN 型防水圆形电连接器
2. 壳体号: 14, 18, 24, 30
3. 芯数: 1, 2, 3, 4, 5, 6, 7, 9, 10, 12, 13, 19, 26, 32, 42, 55
4. 电连接器类别: T:插头(TR:90°弯插头), TA:压线板式插头;Z:方形插座, Z2:使用 O 型圈防水的方形插座;ZY:圆形插座,箱体用大螺母固定式;PZ:圆形插座,箱体外用大螺母固定式;ZP:对接式方形插座, ZPA:对接式压线板式方形插座;ZPY:对接式圆形插座;ZPYA:对接式压线板式圆形插座;
5. 接触件类型: K:插孔, J:插针
6. 尾部电缆可选规格: 5, 6, 7, 8, 9, 10, 12, 14, 16, 18

技术指标

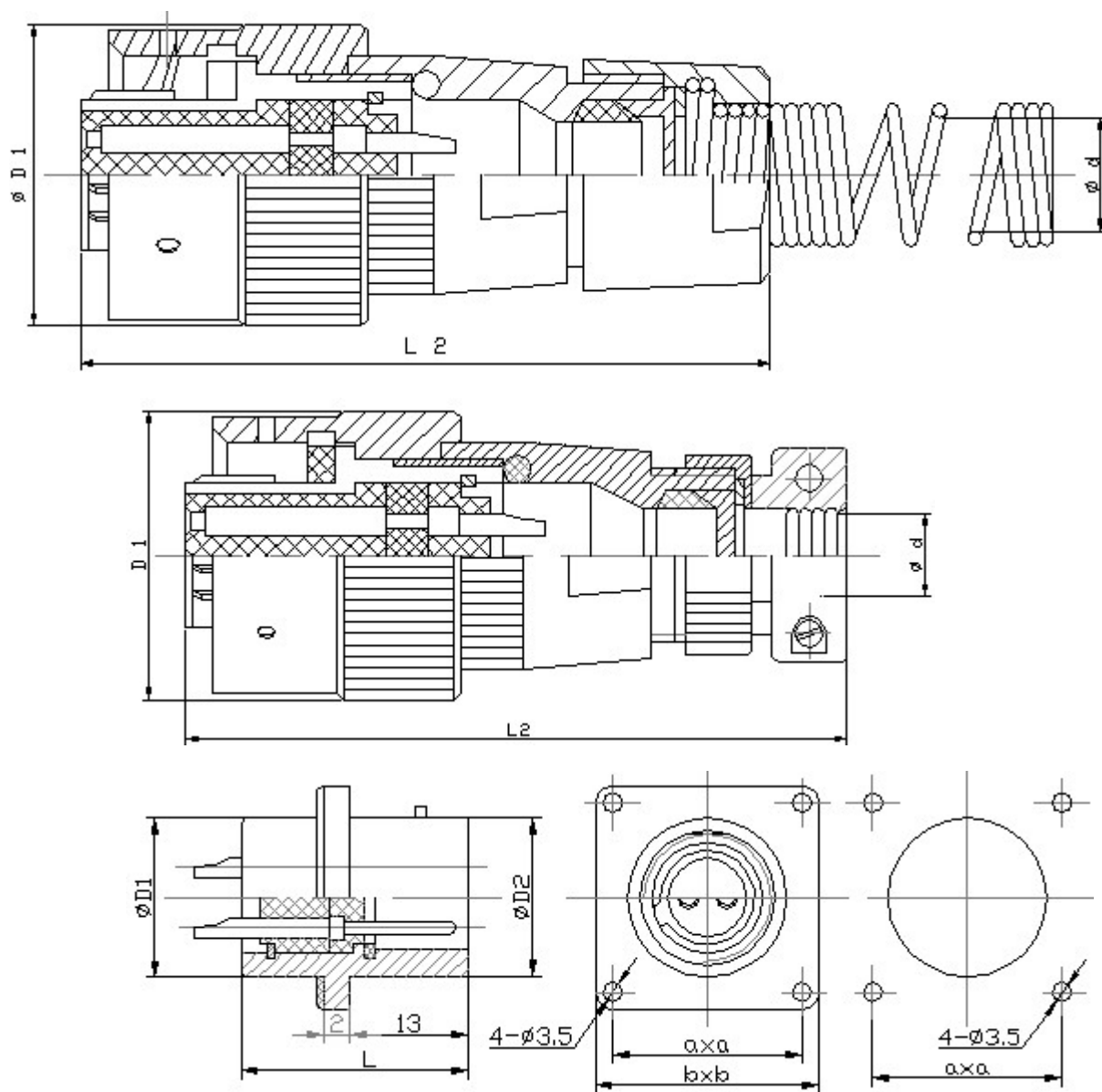
能在 1 米水深经受 30 分钟的试验产品内部不进水 (IP67)

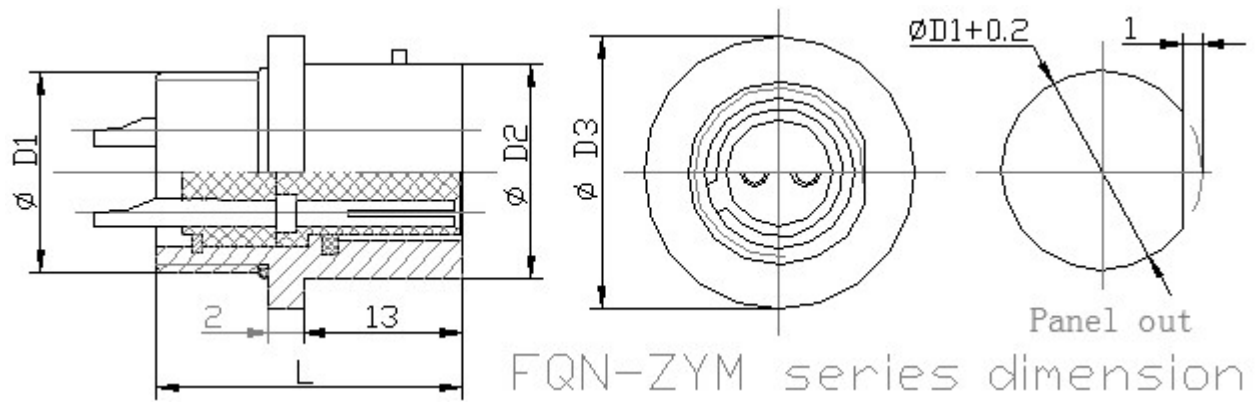
工作温度	相对湿度	工作气压	振 动	碰 撞
-55° C~+85° C	40° C 时达 (90~96) %	达 4.4KPa	10~200Hz,150m/s ²	490m/s ²

工作电流	工作电压	接触电阻	机械寿命
------	------	------	------

3A/10A/25A/40A	110V/250V/400V	$\leq 8\text{m}\Omega, \leq 2.5\text{m}\Omega, \leq 2\text{m}\Omega$	500次
工作环境	耐电压	绝缘电阻	
正常	1200V	$\geq 5000\text{M}\Omega$	
高温	900V	$\geq 500\text{M}\Omega$	
潮湿	500V	$\geq 100\text{M}\Omega$	
低气压	300V	-	

外形及安装尺寸插头和仪器式插座：

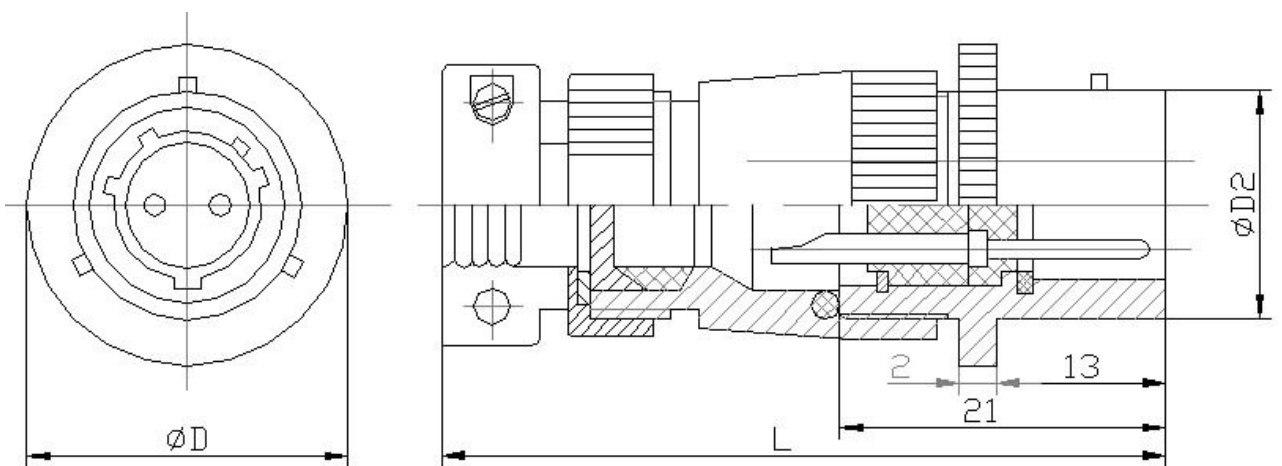
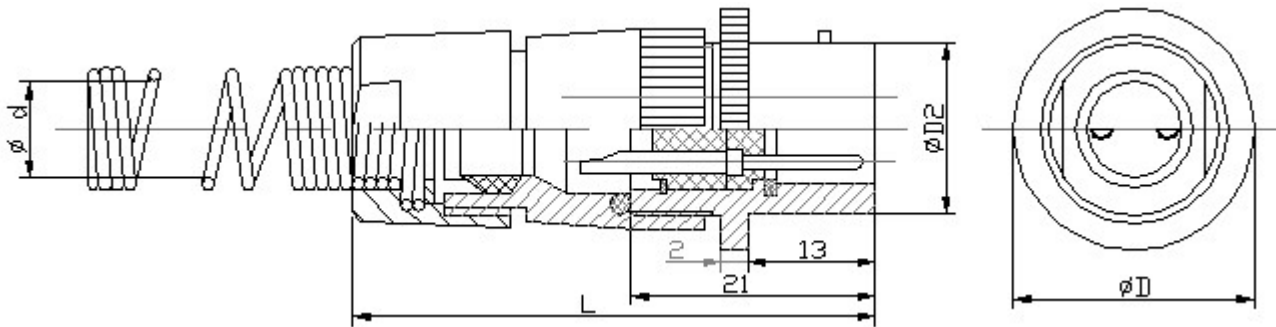
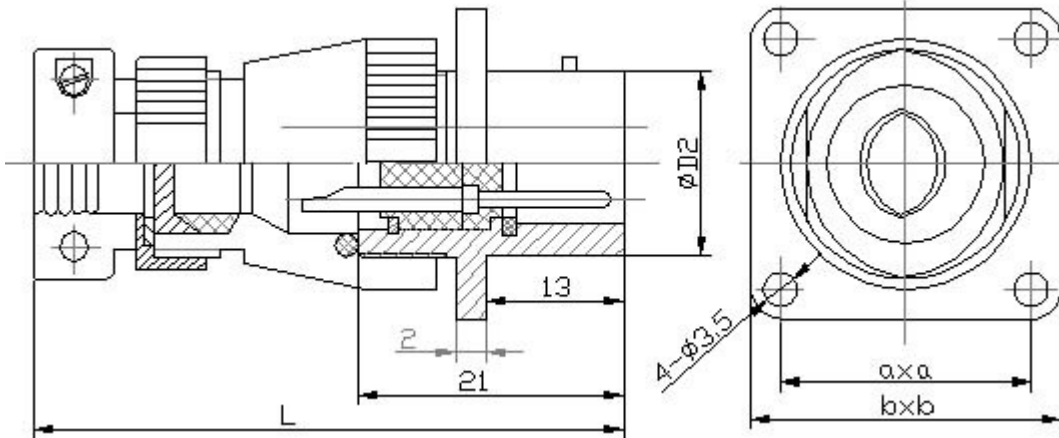
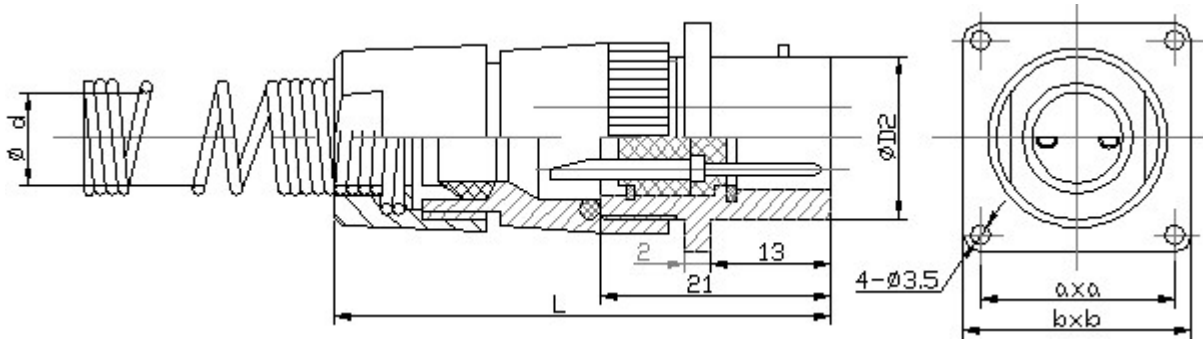




插头类型	D1	电缆密封套	$\varnothing d$	L2
FQN14	$\varnothing 21$	$\varnothing 5, 6, 7, 8, 9$	5, 6, 7, 8, 9	48-54
FQN18	$\varnothing 27$	$\varnothing 6, 7, 8, 9, 10, 12$	6, 7, 8, 9, 10, 12	50-58
FQN24	$\varnothing 33$	$\varnothing 6, 10, 12, 14$	6, 10, 12, 14	58-65
FQN30	$\varnothing 39$	$\varnothing 10, 12, 14, 16, 18$	10, 12, 14, 16, 18	63-70

插座类型	a	b	D1	D2	D3
FQN14	17 ± 0.2	24	$\varnothing 14$	$\varnothing 14$	$\varnothing 22$
FQN18	20 ± 0.2	27	$\varnothing 18$	$\varnothing 19.9$	$\varnothing 25-27$
FQN24	26 ± 0.2	33	$\varnothing 24$	$\varnothing 25.5$	$\varnothing 31-33$
FQN30	31 ± 0.1	38	$\varnothing 30$	$\varnothing 31.5$	$\varnothing 35-38$

电缆式插座外形图：



类型	D2	a	b	L	电缆密封套 ϕd	D
FQN14	$\phi 14$	17	24	49-50	5, 6, 7, 8, 9	$\phi 22$

FQN18	Ø19.9	20	27	50-53	6, 7, 8, 9, 10, 12	Ø25-27
FQN24	Ø25.5	26	33	54-60	6, 10, 12, 14	Ø31-33
FQN30	Ø31.5	31	38	56-65	10, 12, 14, 16, 18	Ø35-38

接点型谱表

型号	芯数	插针直径 ϕ 及电流	型号	芯数	插针直径 ϕ 及电流
FQN14	2, 3	1.5 , 10A/400V	FQN24	2, 3	3.0, 40A/400V
	4	1.5 , 10A/250V		4, 6	2.5, 25A/400V
	5, 6, 7	1.0, 3A/250V		4A, 6A	3.0, 40A/250V
	9, 10	0.8, 2A/110V		10	1.5, 10A/400V
	13	0.7, 1A/110V		19	1.0 , 3A/250V
FQN24	1	1.5, 10A/3000V		26	1.0 , 3A/110V
FQN18	1	1.5, 10A/2000V	FQN30	2	5.5 , 95A/400V
	1A	5.5, 95A/400V		9	2.5 , 25A/400V
	2	2.5, 25A/400V		16	2.0 , 16A/400V
	3, 4	1.5, 10A/400V		32	1.0 , 3A/400V
	5, 6, 7	1.5, 10A/250V		42	1.0 , 3A/250V
	12	1.0 , 3A/250V		55	1.0 , 2A/110V

订货请注明：产品完整的名称、型号、数量、发货日期、收货地址、收货人全称等及您的附加要求。

www.kpue.com

杭州开普电子技术有限公司 0571-85350139(fax) 85386101 kaipu@126.com
地址：中国杭州钱江经济开发区万华创新科技园 9 栋 邮编：311106