

AISG 圆形电连接器 FS1 系列



电连接器芯数范围从 3 芯到 8 芯, 连接方式为螺纹式, 针孔的连接方式为焊接式, 压接式和 PCB 式。此系列连接器能防止电磁干扰, 防护级别为 IP67, 通用 AMPHENOL DE C091D 系列和 BINDER 的 423 系列. 符合 DIN45326/IEC60130-9 标准. 产品主要应用于工业控制、数据处理设备, 测试和医疗仪器, 通信、网络设备, 测试以及户外或航海等场合。目前产品正被广泛应用于 3G/4G 通信网络. FS1 的专利号: ZL201420644542. 8, FS1 已经通过 UL 认证, UL 档案号 E308558.

产品命名:

FS1 6 T J - 8 C2
 1 2 3 4 5 6
FS1 6 Z1 A J C
 1 2 3 7 8 9

1. 产品名称: FS1 系列金属外壳的防水电连接器
2. 接触件数目: 3-8 芯型谱
3. 连接器类型: T: 插头; Z1: 圆形插座, Z2: 圆形双螺母固定式插座; Z3: 方形插座; Z4: 六角法兰特规加长穿墙式插座。
- 4/8. 接触件类型: J: 针; K: 孔
5. 适用电缆外径: 6-9mm
- 6/9. 保护盖形式: C: 代表金属防尘盖; C1: 代表硬塑料盖; C2: 代表软塑料盖;
7. 插座接触件尾端形式: A: 代表 PCB 式插座, 无标注: 代表一般焊接式插座。

性能参数

适用温度	相对湿度	振动	冲击	机械寿命
-55℃ ~ +85℃	90-95% at 40 °C	10~1000Hz 196m/s ²	490m/s ²	1000 次插拔

产品电性能:

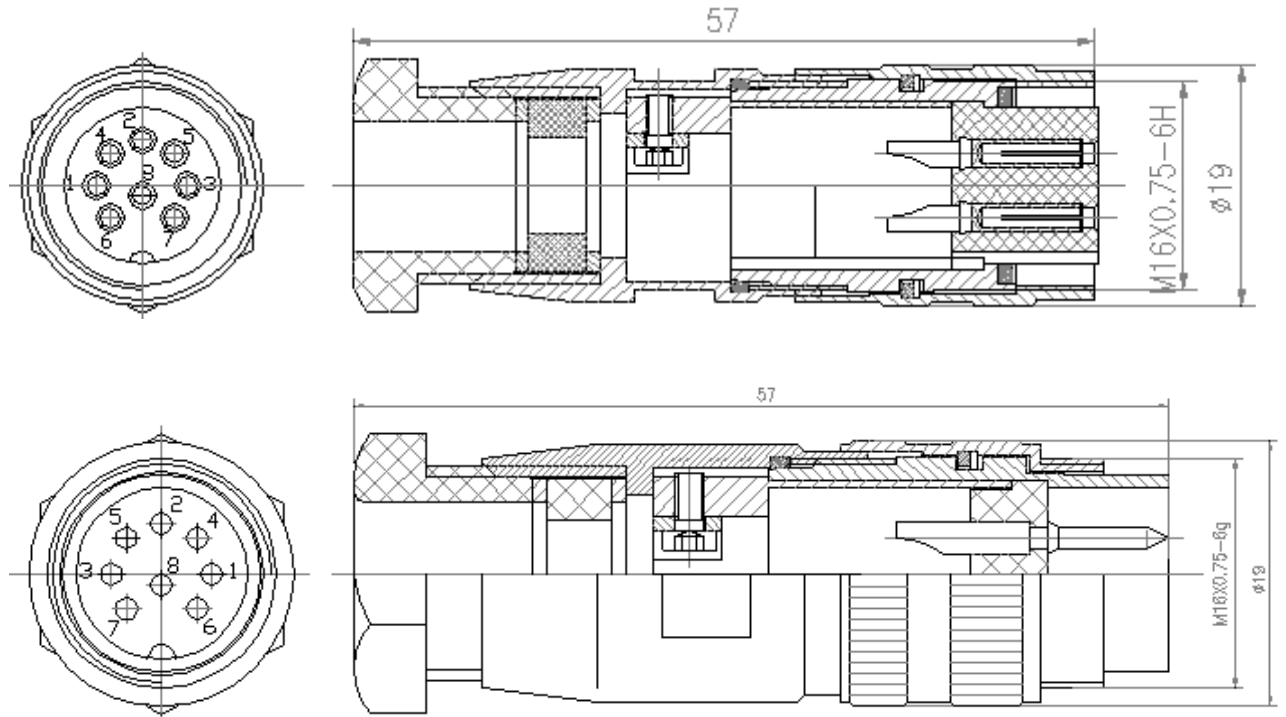
接触件	电流	电压	抗电强度	接触电阻
1.5mm	3, 4 芯, 7A	250VAC	1500V/AC	≤3mΩ
	5-8 芯, 5A	110VAC	1200V/AC	≤3mΩ

产品零件的材料

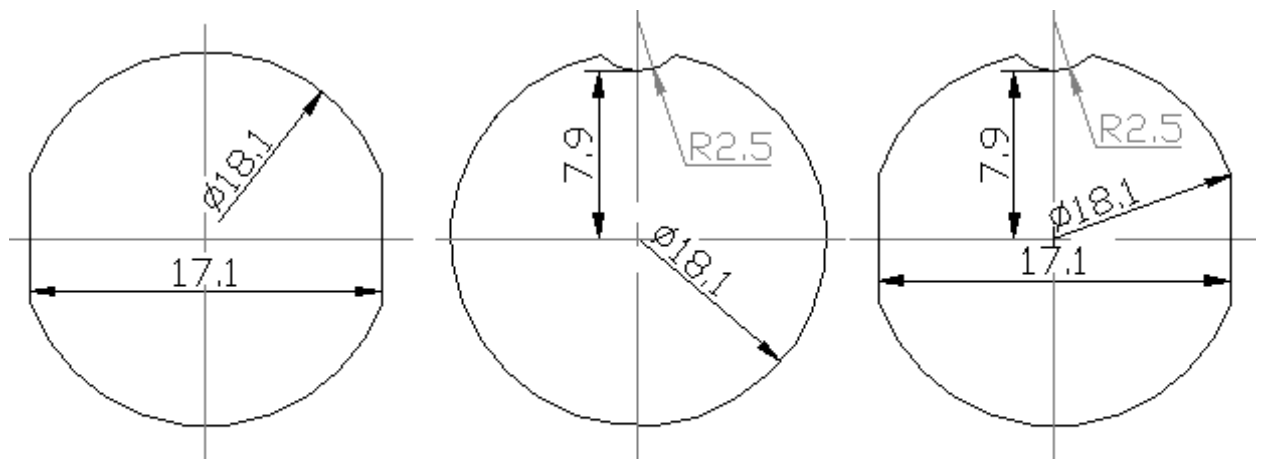
外壳	接触件	绝缘体	防护等级	接线形式
铜合金镀镍	铜合金镀金	塑料	IP67	焊接

外形示意图

1. 插头:FS1-8TK/FS-8TJ:



2. 插座安装方式开孔示意图:

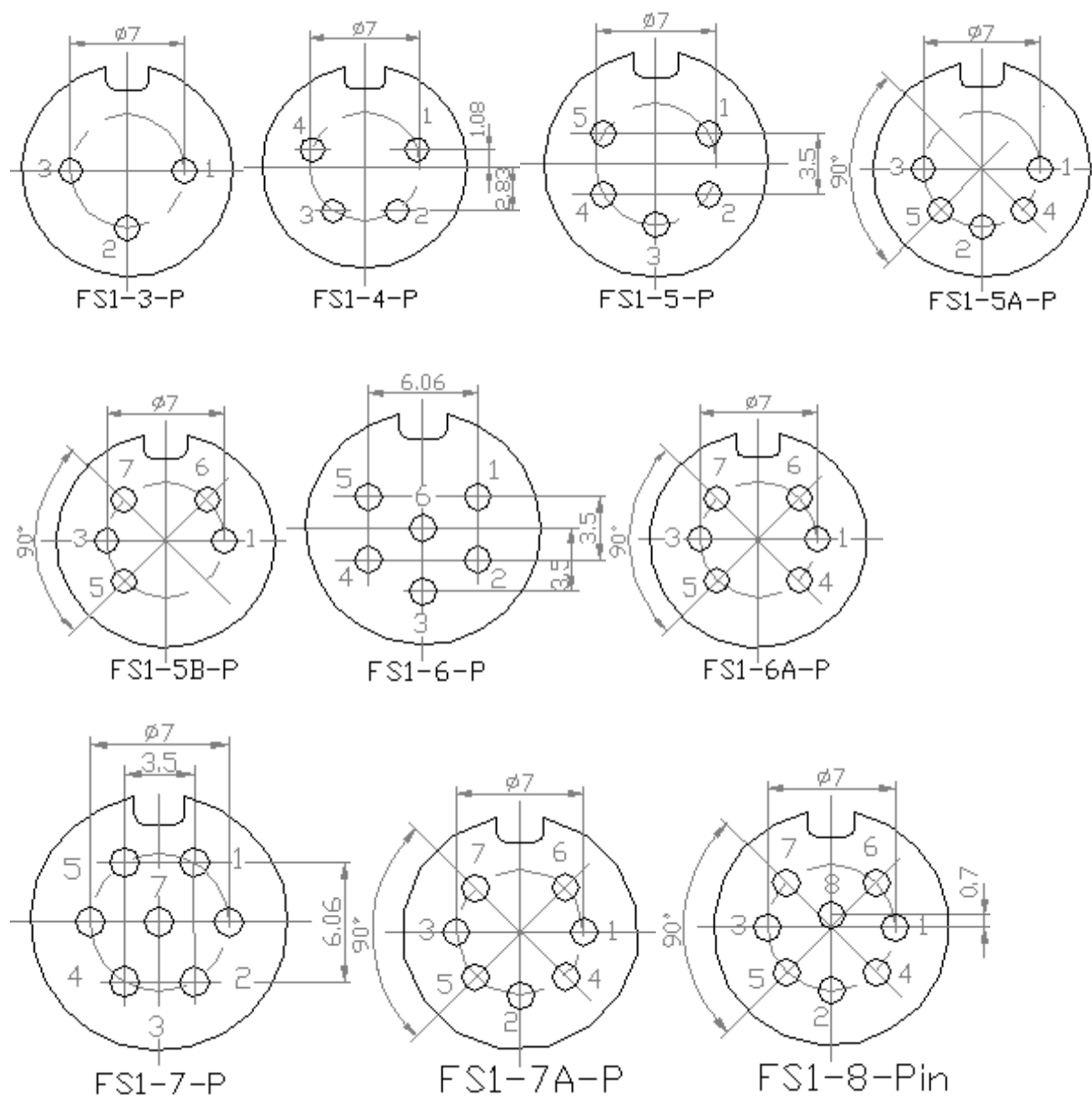


客户安装开孔1
Panel Cutout 1

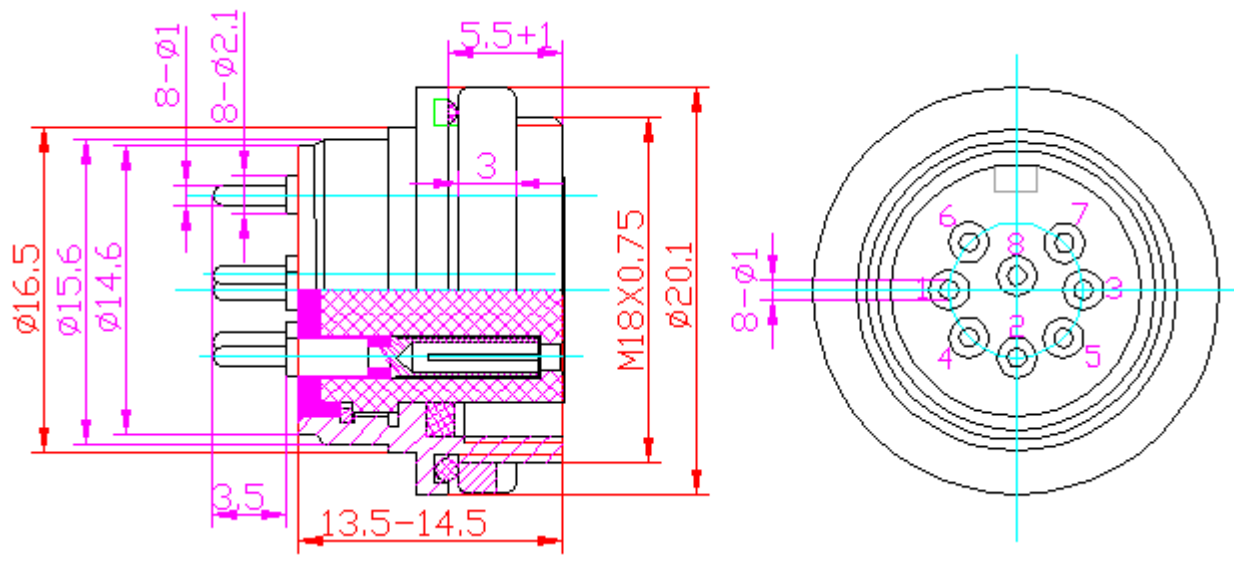
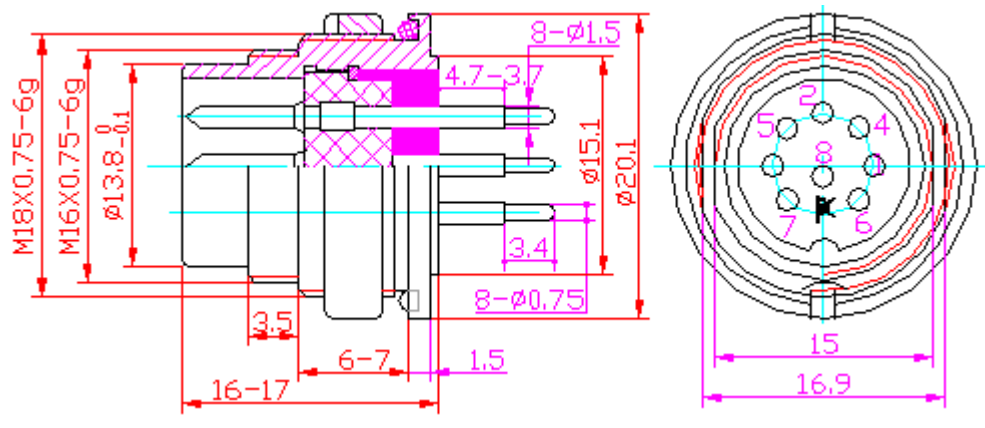
客户安装开孔2
Panel Cutout 2

客户安装开孔3
Panel Cutout 3

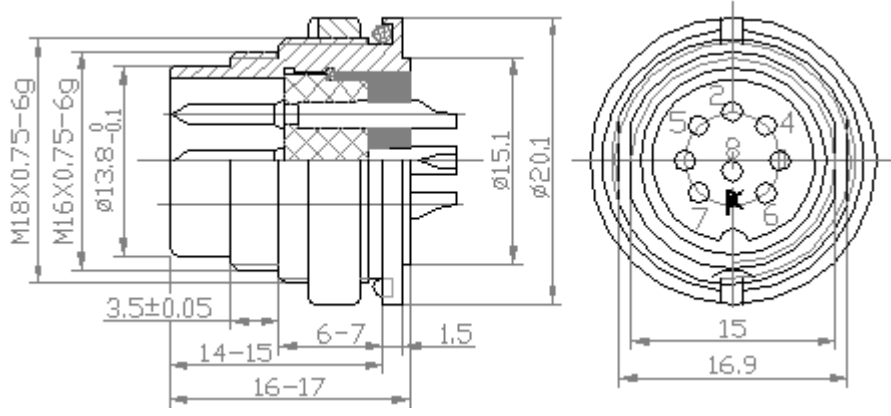
3. 产品接点型谱图:3, 4, 5, 5A, 5B, 6, 6A, 7, 7A, 8 芯(插针焊接端面向自己)

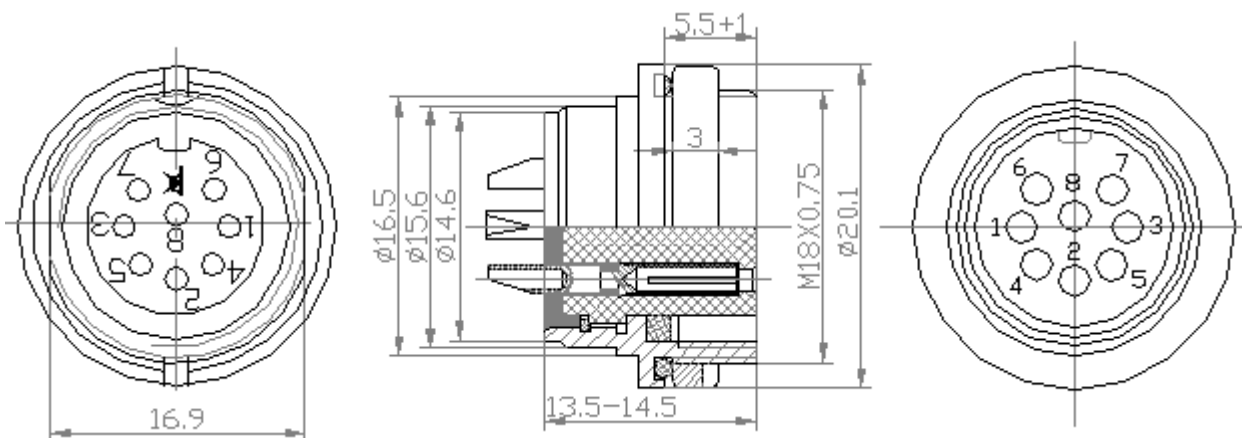


4. PCB 式圆形针座/孔座:FS1-8Z1AJ/FS1-8Z1AK:

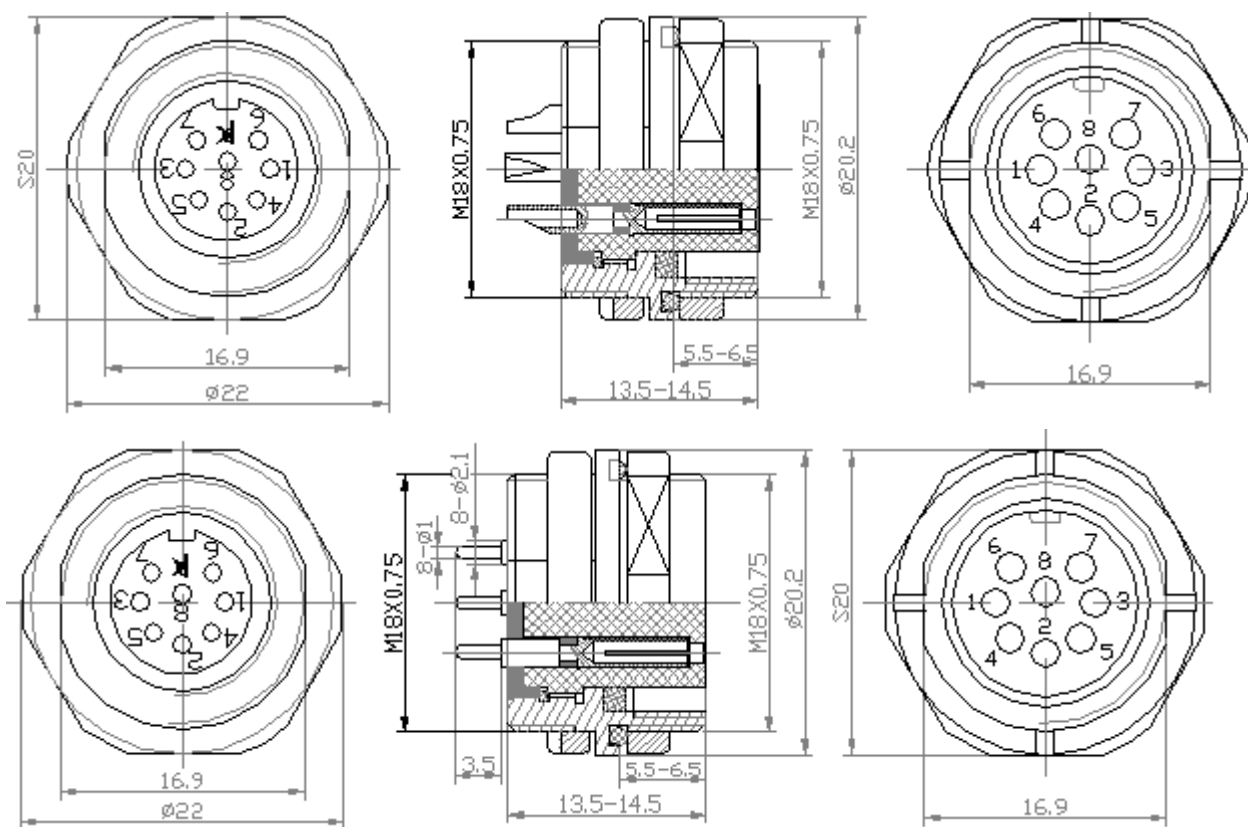


5. 焊接式圆形插座:FS1-8Z1J/FS1-8Z1K:

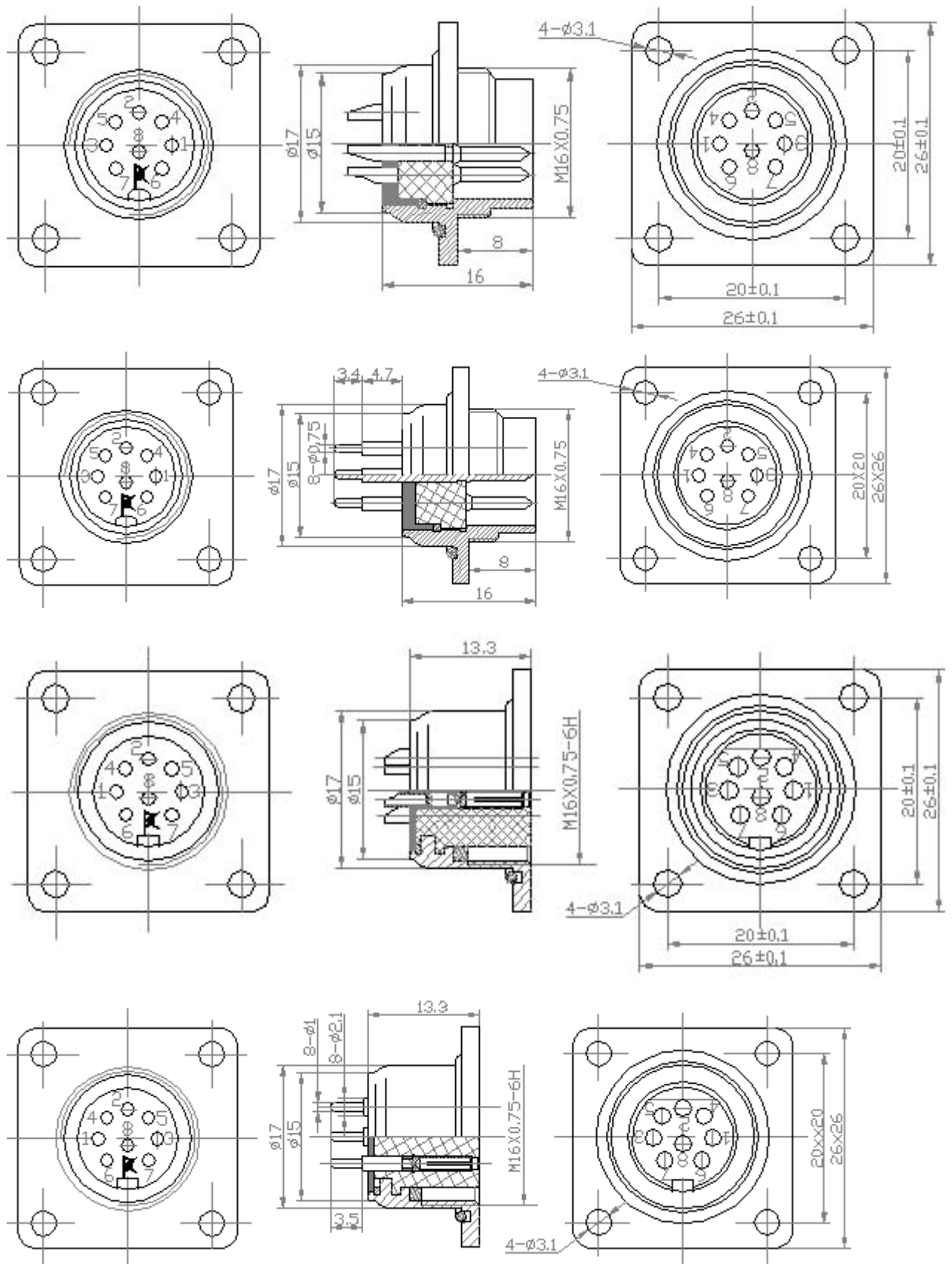




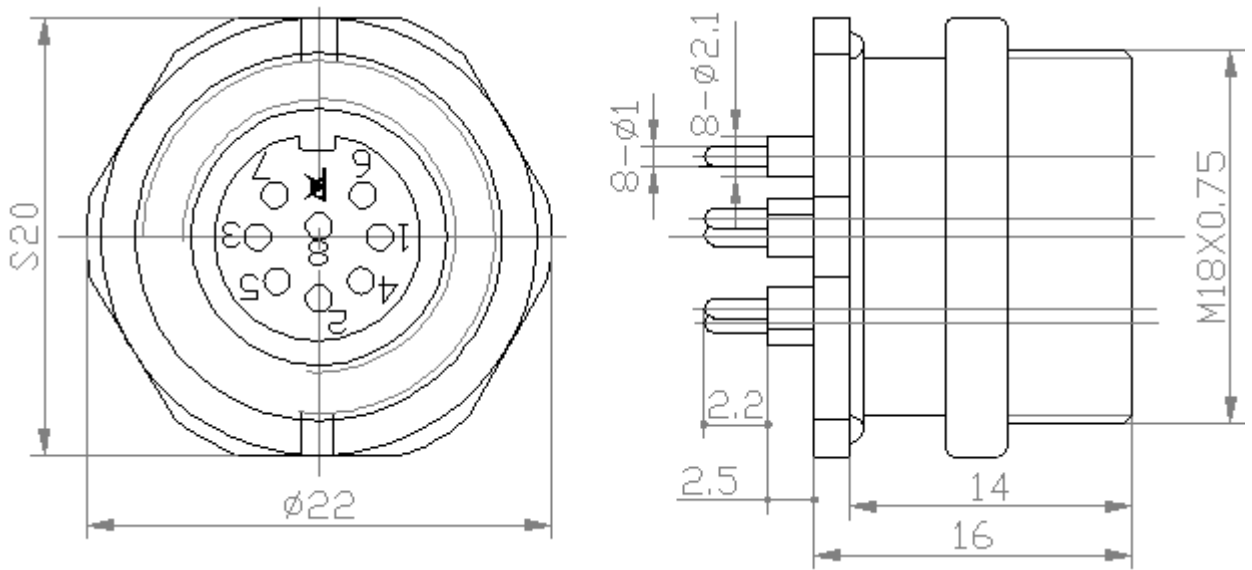
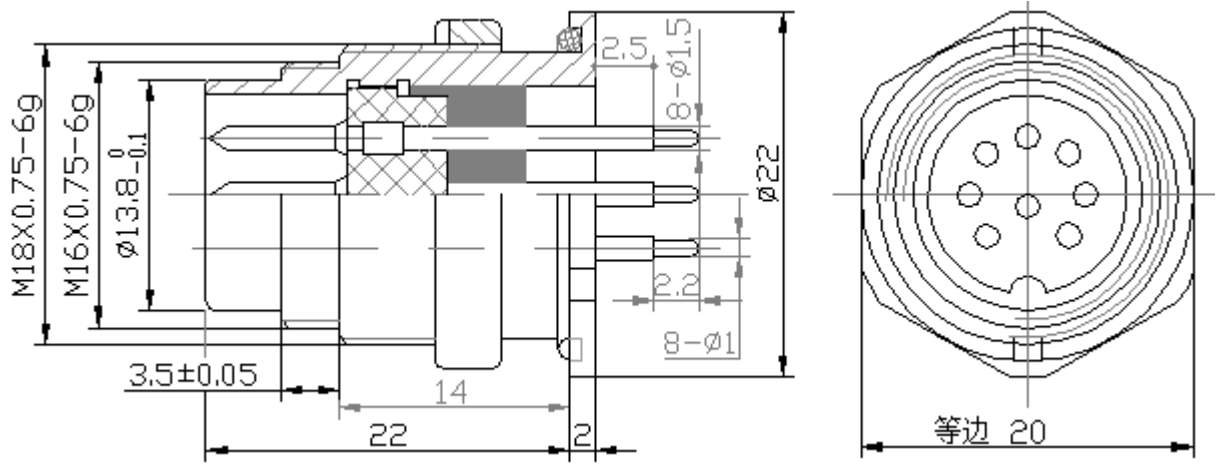
6. 圆形双螺母固定安装式孔座:FS1-8Z2K/8Z2AK



7. 方形针座/孔座:FS1-8Z3J/8Z3AJ/8Z3K/8Z3AK



8. 六角形法兰特规加长穿墙PCB式座:FS1-8Z4AJ/8Z4AK:



9. AISG 跳线规格表(6 芯-6A 型谱):

Kaipu Type 开普型号	Amphenol Type Amphenol 型号	Cable Length in meter 接线缆长度(米)
AISG-KP-0.5	CA 091 60 2000 950	0.5m
AISG-KP-001	CA 091 60 2000 001	1m
AISG-KP-1.5		1.5m
AISG-KP-002	CA 091 60 2000 002	2m
AISG-KP-003	CA 091 60 2000 003	3m
AISG-KP-004	CA 091 60 2000 004	4m
AISG-KP-005	CA 091 60 2000 005	5m
AISG-KP-006	CA 091 60 2000 006	6m
AISG-KP-007	CA 091 60 2000 007	7m
AISG-KP-008	CA 091 60 2000 008	8m

AISG-KP-009	CA 091 60 2000 009	9m
AISG-KP-010	CA 091 60 2000 010	10m
AISG-KP-011	CA 091 60 2000 011	11m
AISG-KP-012	CA 091 60 2000 012	12m
AISG-KP-013	CA 091 60 2000 013	13m
AISG-KP-014	CA 091 60 2000 014	14m
AISG-KP-015	CA 091 60 2000 015	15m
AISG-KP-016	CA 091 60 2000 016	16m
AISG-KP-017	CA 091 60 2000 017	17m
AISG-KP-018	CA 091 60 2000 018	18m
AISG-KP-019	CA 091 60 2000 019	19m
AISG-KP-020	CA 091 60 2000 020	20m
AISG-KP-025	CA 091 60 2000 025	25m
AISG-KP-030	CA 091 60 2000 030	30m
AISG-KP-035	CA 091 60 2000 035	35m
AISG-KP-040	CA 091 60 2000 040	40m
AISG-KP-045	CA 091 60 2000 045	45m
AISG-KP-050	CA 091 60 2000 050	50m
AISG-KP-055	CA 091 60 2000 055	55m
AISG-KP-060	CA 091 60 2000 060	60m
AISG-KP-070	CA 091 60 2000 070	70m
AISG-KP-080	CA 091 60 2000 080	80m
AISG-KP-090	CA 091 60 2000 090	90m
AISG-KP-100	CA 091 60 2000 100	100m
AISG-KP-150	CA 091 60 2000 150	150m

订货请注明：产品完整的名称、型号、数量、收货地址, 联系人等信息.