

## KP32 型防水电连接器



KP32 型防水电连接器采用高强度全塑料外壳, 新颖接触件形式——螺钉固定式接触件, 接触高可靠, 安装简便, 产品接触电阻小, 防淋雨、水溅、浸水, 防腐, 防护等级为 IP67, 使用寿命长, 阻燃等级 UL 94 V-0。产品为螺纹连接, 使用简便, 通用国外同类产品, 被广泛使用于各类户外电子设备中的电连接。UL 认证档案号: E308558。符合 CE, RoHs 认证。

### 型号命名

$\frac{KP}{1} \quad \frac{32}{2} \quad - \quad \frac{4}{3} \quad \frac{ZP}{4} \quad - \quad \frac{8}{5}$

1. 主称代号: KP 型圆形防水电连接器
2. 设计序号: 32
3. 芯数: 4, 7
4. 电连接器及接触件类型: T-插头配插针, TK-孔式插头, Z1-船形仪器式孔式插座, Z1J-船形仪器式针式插座, ZM-六角形仪器式孔式插座, 用 M25X1.5 螺母固定安装, ZP-圆形孔式电缆座, ZM/ZP 暂时仅 4 芯有。
5. 适配电缆规格: 7, 8, 9, 10, 11, 12 (电缆外径), 仅插头及 4 芯孔电缆座有此规格。

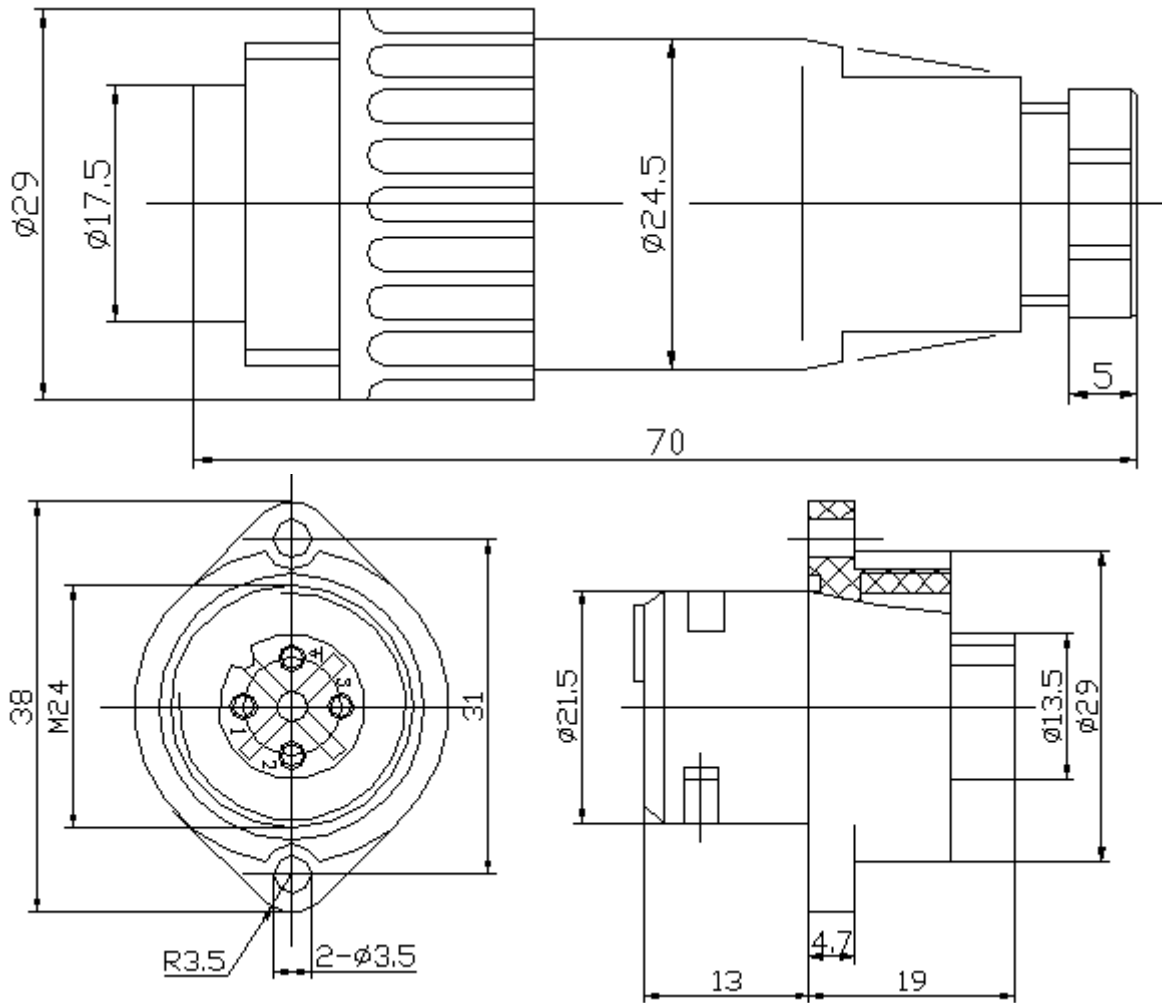
### 技术指标

工作温度	工作气压	振 动	碰 撞	工作电压/电流	接触电阻
-40 °C ~ +100°C	101KPa~	50~500Hz	40~80 次/min	400VAC/16A	≤5m Ω
	6.67Pa	100m/s <sup>2</sup>	200m/s <sup>2</sup>	600VAC/12A	
-40 °C ~ +100°C	101KPa~	50~500Hz	40~80 次/min	7 芯:	≤5m Ω
	6.67Pa	100m/s <sup>2</sup>	200m/s <sup>2</sup>	250VAC/8A	

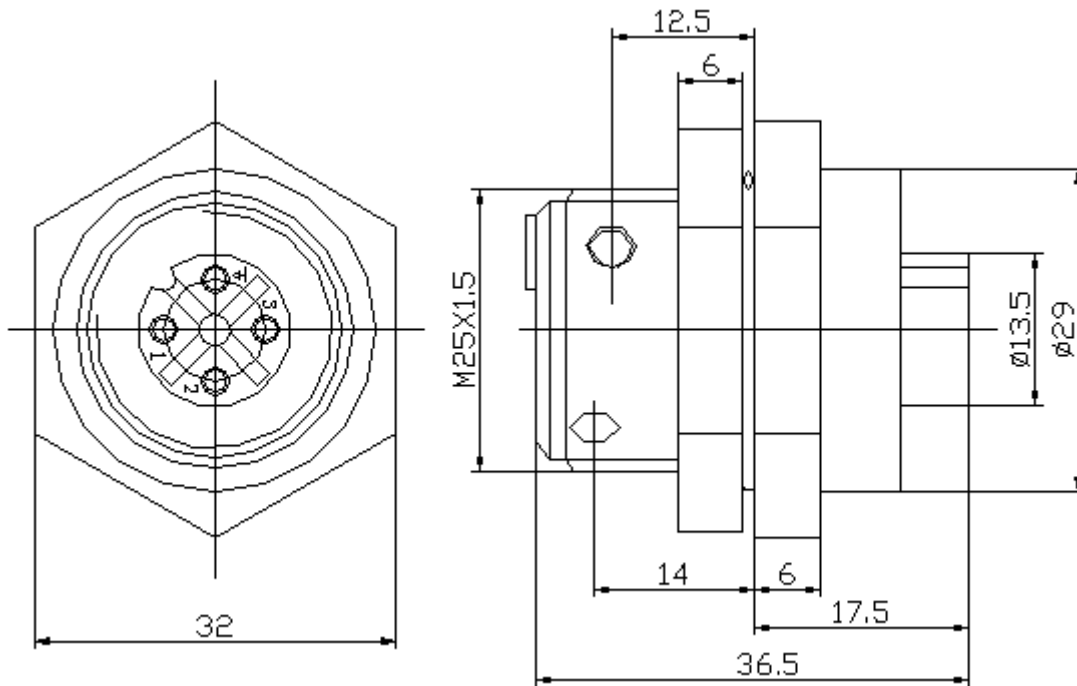
工作环境	耐电压	绝缘电阻	机械寿命
正常条件	2500V	≥5000M Ω	500 次

### 外形及安装尺寸

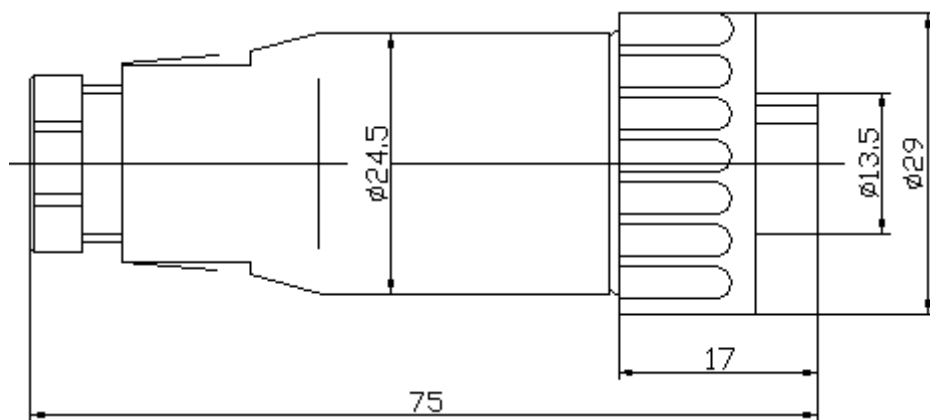
#### 1. 插头及面板安装式插座



2. 4 芯六角螺母安装形式孔式插座-专利号 ZL2012-2-0362688. 4.



3. 4 芯圆形孔式电缆座:



订货请注明：产品完整的名称、型号、数量、发货日期、收货地址、收货人全称等及您的附加要求。