

J7 系列矩形高性能电连接器



J7 系列矩形电连接器适用于各种电子仪器、电气设备系统之间的电路连接。该产品为军用电子元器件制造厂生产线认证合格产品；认证采用的国家军用标准为 GJB 176-86《耐环境线簧孔矩形电连接器总规范》。

连接方式为直插连接，使用方便，可快速插拔。带有独特的双重锁紧机构，防雨，外壳屏幕，插座灌胶密封。体积小，重量轻。插孔采用高可靠性能插孔，插拔力小，使用寿命长。

使用环境条件

工作温度：-55~+125℃；

相对湿度：40±2℃时相对湿度 92~98%；

正弦振动：10~2000Hz 加速度 245 m/s²；

离心：加速度 784 m/s²；

工作气压：101.33Kpa~6.67Pa

冲击：加速度 1176m/s²

碰撞：加速度 392m/s²

防雨：防雨量 5mm/min

主要技术特性

接触电阻：≤8 MΩ

工作电流：3A

绝缘电阻

标准大气条件	潮湿条件	高温条件	淋雨条件
≥5000 MΩ	≥50 MΩ	≥500 MΩ	≥4 MΩ

耐电压

标准大气条件	AC1000Vrms
低气压条件	AC150Vrms

密封性（仅密封插座）耐气压 0.2Mpa

机械寿命 1000 次

型号命名

型号标志：J 7 W -50 Z J II

J7：矩形电连接器及设计序号

W：类别号：W-插座灌胶密封，非密封插座不标注

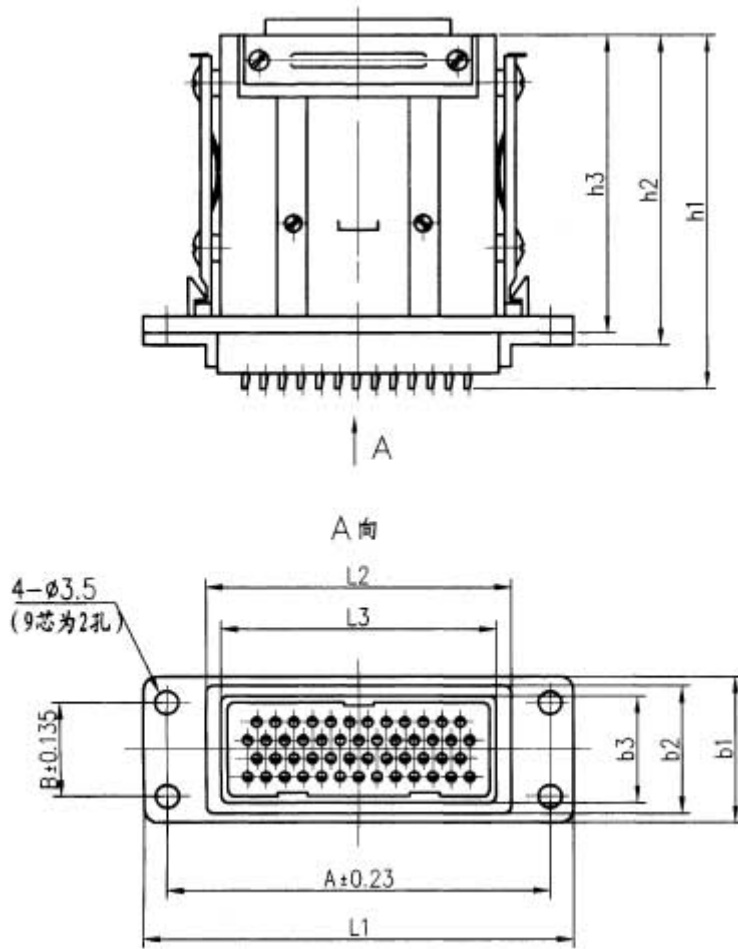
50：芯数：9，17，26，38，50，62，72

Z：电连接器类别：T-插头，Z-插座

J：接触件类型：J-插针，K-插孔

II：锁紧装置；I-I 号对位锁紧装置，II-II 号对位锁紧装置，普通锁紧装置不标注

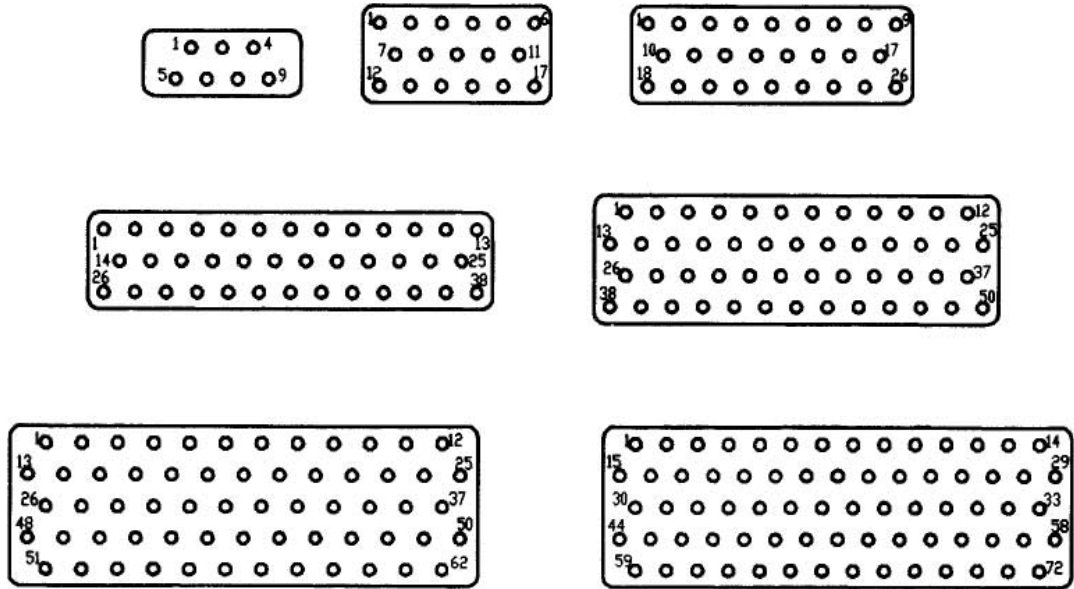
外形及安装尺寸



插头座及安装尺寸:

芯数	外形尺寸					安装尺寸 (Max)					
	L1	b1	h1	h2	h3	A	B	L2	b2	L3	b3
9	42.5	17	49~52	39~41	37.5	35.5		21.5	13	19.2	10.8
17	45	19.5	49~52	39~41	37.5	38	12	24.4	16.2	22	13.6
26	54	19.5	54~57	44~46	42.5	47	12	32.5	16.2	30.4	13.6
38	65	19.5	54~57	44~46	42.5	58	12	44	16.2	41.6	13.6
50	65	22.5	60~63	50~52	48.5	58	15	44	19	41.6	16.4
62	71	26	60~63	50~52	48.5	64	17	48.5	20.5	47	19
72	71	26	60~63	50~52	48.5	64	17	48.5	20.5	47	19

接触件及孔位排列



注：此图为电连接器的插座插合面正视图

订货请注明：产品完整的名称、型号、数量、发货日期、收货地址、收货人全称等及您的附加要求。

杭州开普电子有限公司 <http://www.kpue.com>
 电话：0571-85386101 手机：13588034590
 传真：0571-85350139 电子邮箱：HZKAIPU@126.COM
 地址：中国杭州钱江经济开发区万华创新科技园 9 栋

邮编：311106