

## Q 系列圆形电连接器



Q 型系列圆形电连接器体积小，重量轻，卡口快速连接，操作使用简单方便，插针、插孔引线采用焊接式。产品使用专利技术，结构先进，电连接性能优良，价格低廉，性价比高，被广泛使用于各种电子仪器、电气设备间的电连接中。产品按电子工业部标准 SJ1744 制造。产品针、孔可以根据您的要求互换。

### 型号命名

Q / 14 / J / 5 / A / J  
1 / 2 / 3 / 4 / 5 / 6

1. 主称代号： Q
2. 壳体号： 14, 18, 24, 30
3. 接触件类型： J—插针, K—插孔
4. 芯数： 1, 2, 3, 4, 4A, 5, 6, 6A, 7, 9, 10, 12, 16, 19, 26, 32, 42, 55
5. 电连接器类别： A—插座, 插头不注
6. 接触件镀层： 无标注:代表接触件镀银, J:代表接触件镀金

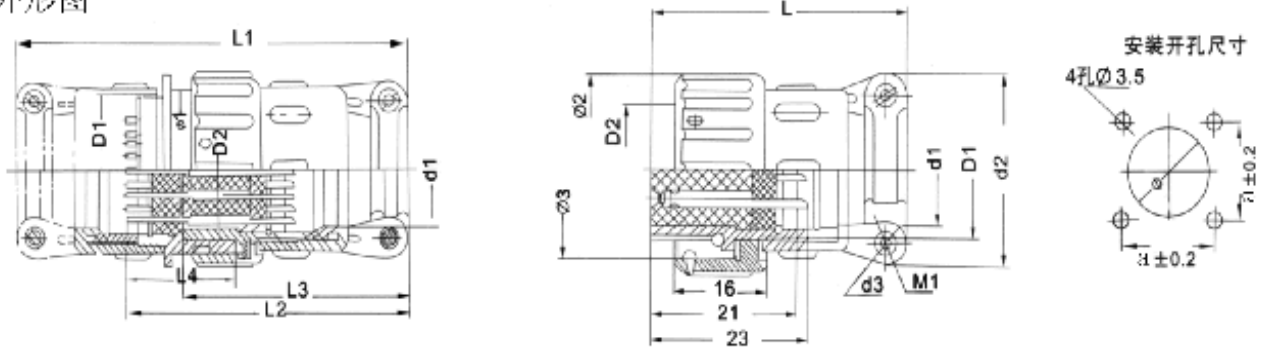
### 技术指标

| 工作温度               | 相对湿度           | 工作气压   | 振 动                             | 碰 撞                 | 接触件温升   | 机械寿命  |
|--------------------|----------------|--------|---------------------------------|---------------------|---------|-------|
| -55° C~<br>+100° C | 40° C 达<br>98% | 达 1Kpa | 10~200Hz<br>150m/s <sup>2</sup> | 490m/s <sup>2</sup> | ≤ +50°C | 500 次 |

| 接触件直径   | 工作电流 | 工作电压 (≤400Hz) |              | 接触电阻    |
|---------|------|---------------|--------------|---------|
|         |      | 触点中心距 ≥3.5mm  | 触点中心距 ≥2.8mm |         |
| ∅0.78mm | 1A   | -             | 110V         | ≤15m Ω  |
| ∅0.8mm  | 2A   | -             | 110V         | ≤10m Ω  |
| ∅1mm    | 3A   | 500V          | 250/400V     | ≤5m Ω   |
| ∅1.5mm  | 10A  |               |              | ≤2.5m Ω |
| ∅2.5mm  | 25A  |               |              | ≤1m Ω   |
| ∅3.5mm  | 50A  |               |              | ≤1m Ω   |

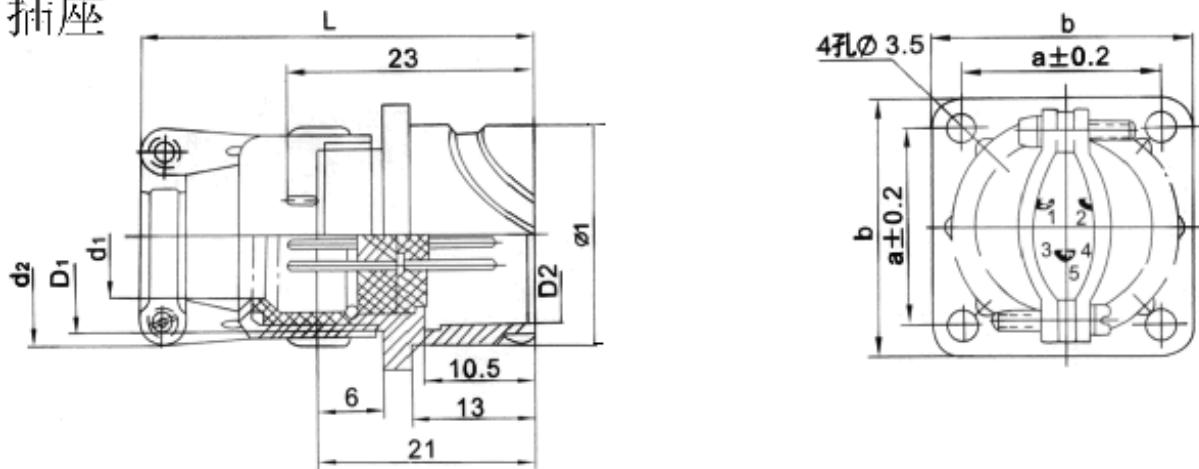
|      |       |                    |
|------|-------|--------------------|
| 工作环境 | 耐电压   | 绝缘电阻               |
| 正常   | 1200V | $\geq 5000M\Omega$ |
| 高温   | 900V  | $\geq 500M\Omega$  |
| 潮湿   | 800V  | $\geq 100M\Omega$  |
| 低气压  | 200V  | -                  |

### 外形图



| 类型     | L1 | L2  | L3 | L4 | D1 左 | D2          | d1          | d2  | d3         | $\phi 1, \phi 3$ | $\phi 2$ | $\phi$ | M1   | L    | a  |    |
|--------|----|-----|----|----|------|-------------|-------------|-----|------------|------------------|----------|--------|------|------|----|----|
| Q14 标准 | 71 | 53  | 38 | 23 | M14  | $\phi 12.1$ | 6           | 20  | $\phi 2.8$ | 16.8             | 21       | 14.2   | M2.5 | 38   | 17 |    |
| Q18    | 标准 | 71  | 57 | 40 | 23   | M18         | $\phi 16.6$ | 9.4 | 23         | $\phi 2.8$       | 21.2     | 27     | 18.5 | M2.5 | 40 | 20 |
|        | 加长 | 87  | 60 | 48 | 23   | M18         | $\phi 16.6$ | 9.4 | 23         | $\phi 2.8$       | 21.2     | 27     | 18.5 | M2.5 | 48 | 20 |
| Q24    | 标准 | 88  | 64 | 48 | 23   | M24         | $\phi 22.6$ | 14  | 31         | $\phi 3.5$       | 27.2     | 33     | 24.5 | M3   | 48 | 26 |
|        | 加长 | 103 | 68 | 56 | 23   | M24         | $\phi 22.6$ | 18  | 34         | $\phi 3.5$       | 27.2     | 33     | 24.5 | M3   | 56 | 26 |
| Q30    | 标准 | 90  | 60 | 48 | 23   | M30         | $\phi 28.6$ | 18  | 35         | $\phi 3.5$       | 33.2     | 39.5   | 30.2 | M3   | 50 | 31 |
|        | 加长 | 103 | 68 | 56 | 23   | M30         | $\phi 28.6$ | 22  | 38         | $\phi 3.5$       | 33.2     | 39.5   | 30.2 | M3   | 56 | 31 |

### 插座



| 类型  |    | a  | b  | D1 左螺纹 | D2    | Ø1   | d1  | d2 | L  |
|-----|----|----|----|--------|-------|------|-----|----|----|
| Q14 | 标准 | 17 | 24 | M14×1  | Ø12.2 | 16.8 | 6   | 20 | 40 |
| Q18 | 标准 | 20 | 27 | M18×1  | Ø16.6 | 21.2 | 9.4 | 23 | 40 |
|     | 加长 | 20 | 27 | M18×1  | Ø16.6 | 21.2 | 9.4 | 23 | 48 |
| Q24 | 标准 | 26 | 33 | M24×1  | Ø22.6 | 27.2 | 14  | 31 | 48 |
|     | 加长 | 26 | 33 | M24×1  | Ø22.6 | 27.2 | 18  | 34 | 56 |
| Q30 | 标准 | 31 | 38 | M30×1  | Ø28.6 | 33.2 | 18  | 35 | 48 |
|     | 加长 | 31 | 38 | M30×1  | Ø28.6 | 33.2 | 22  | 38 | 56 |

| 型号  | 芯数      | 插针直径 Ø 及电流     | 型号  | 芯数            | 插针直径 Ø 及电流      |
|-----|---------|----------------|-----|---------------|-----------------|
| Q14 | 2, 3    | 1.5 , 10A/400V | Q18 | 1             | 1.5, 10A/2000V  |
|     | 4       | 1.5 , 10A/250V |     | 1A            | 5.5, 90A/400V   |
|     | 5, 6, 7 | 1.0, 3A/400V   |     | 2             | 2.5, 25A/400V   |
|     | 9, 10   | 0.8, 2A/110V   |     | 3, 4, 5, 6, 7 | 1.5, 10A/400V   |
|     | 13      | 0.7, 1A/110V   |     | 12            | 1.0 , 3A/500V   |
| Q24 | 1       | 1.5, 10A/3000V | Q30 | 2             | 5.5 , 90A/500V  |
|     | 2, 3    | 3.5, 50A/500V  |     | 9             | 2.5 , 25A/500V  |
|     | 4, 6    | 2.5, 25A/400V  |     | 16            | 2.0, 16A/500V   |
|     | 10      | 1.5, 10A/400V  |     | 32            | 1.0 , 2.5A/500V |
|     | 19      | 1.0 , 3A/400V  |     | 42            | 1.0 , 2A/400V   |
|     | 26      | 1.0 , 3A/250V  |     | 55            | 1.0 , 2A/250V   |

**订货请注明：**产品完整的名称、型号、数量、发货日期、收货地址、收货人全称等及您的附加要求。

www.kpue.com

杭州开普电子技术有限公司 86-571-85350139(fax) 85386101, kaipu@126.com