

FQX 系列防水型圆形电连接器



FQX 防水型系列圆形电连接器体积小，采用高强度铝合金车加工外壳，使用与 FQ 系列通用的 PBT 塑料作绝缘体，铜合金针孔镀金，重量轻，螺纹方式连接，外观精美，机械性能、防水性能优良，可以达到 IP68，操作使用简便。产品使用专利技术，结构先进，电连接性能优良，价格低廉，性价比高。插针、插孔引线采用焊接式，产品被广泛使用于各种电子仪器、电子、电气设备间有防水要求的电连接中。产品针、孔可以根据您的要求互换。符合 CE, RoHs 认证。我司 FQX 系列获得的专利号有: ZL201220380976. 2; ZL201420639646. 3; ZL201420639711. 9; ZL201420639680. 7。FQX 有 FQX14/FQX18/FQX24/FQX30 等 4 个小系列。

型号命名

FQX
14 -
 5
Z
J -
 6
1
2
3
4
5
6

1. 主称代号: FQX 防水型圆形电连接器
2. 壳体号: 14, 18, 24, 30
3. 芯数: 1, 1A, 2, 3, 4, 4A, 5, 6, 6A, 7, 9, 10, 12, 13, 16, 19, 26, 32, 42, 55
4. 电连接器类别: T: 直式插头; TR: 90° 弯插头; Z: 带方形防水垫插座, Z2: 带 O 形圈插座; ZY: 圆形法兰座; ZP: 对接式方形插座, ZPY: 对接式圆形插座
5. 接触件类型: J: 针, K: 孔
6. 尾部电缆规格: 5, 6, 7, 8, 9, 10, 12, 14, 16, 18

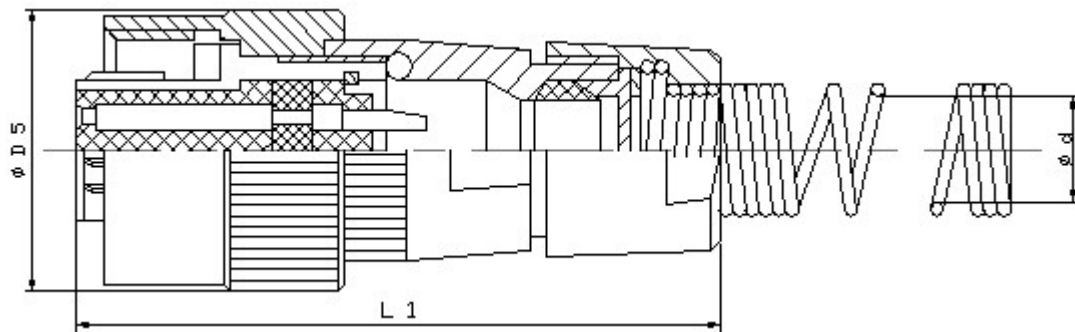
技术指标

能在 1 米水深经受 1 小时的试验产品内部不进水 (IP68)

| 工作温度 | 相对湿度 | 工作气压 | 振 动 | 碰 撞 |
|---------------|--------------------|----------|-------------------------------|---------------------|
| -55° C~+85° C | 40° C 时达 (90~96) % | 达 4.4KPa | 10~200Hz, 150m/s ² | 490m/s ² |

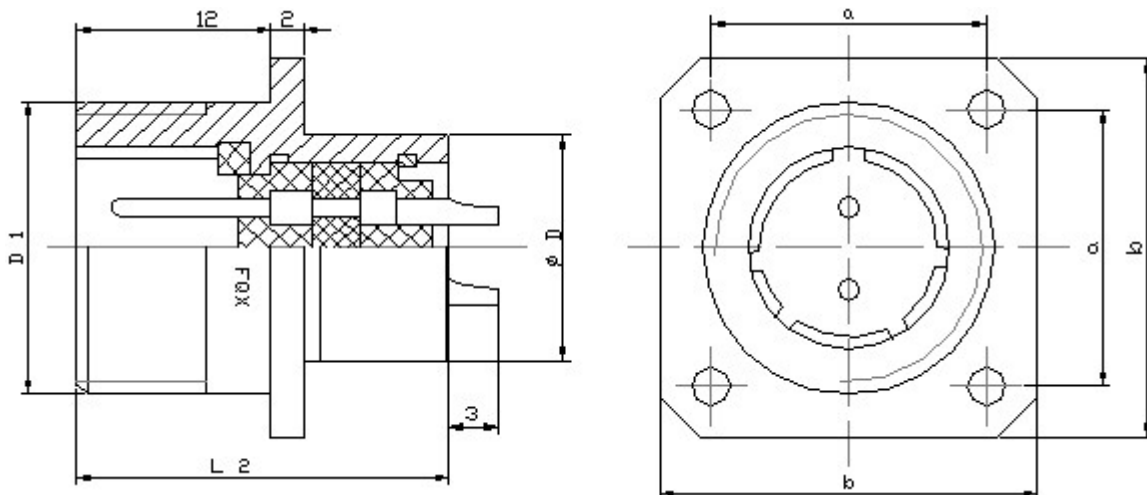
| 工作电流 | 工作电压 | 接触电阻 | 机械寿命 |
|--------------------|----------------------|-----------------------|-------|
| 2A (10A, 25A, 40A) | 110V/250V/400V | ≤10/5/2.5 mΩ | 500 次 |
| 工作环境 | 耐电压 (400V/250V/110V) | 绝缘电阻 (400V/250V/110V) | |
| 正常 | 2000V/1500V/1000V | ≥5000MΩ / 1000MΩ | |
| 潮湿 | 1000V/750V/500V | ≥100MΩ / 20MΩ / 10MΩ | |

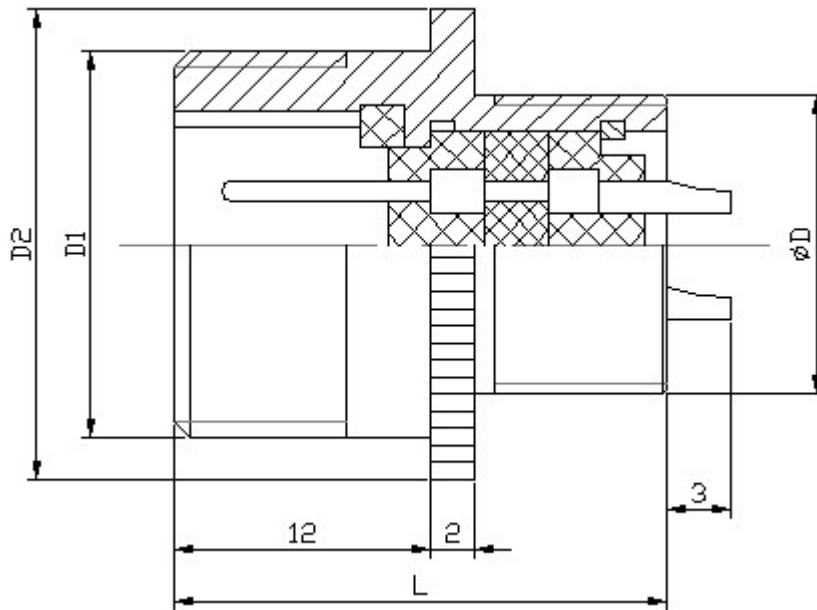
外形及安装尺寸



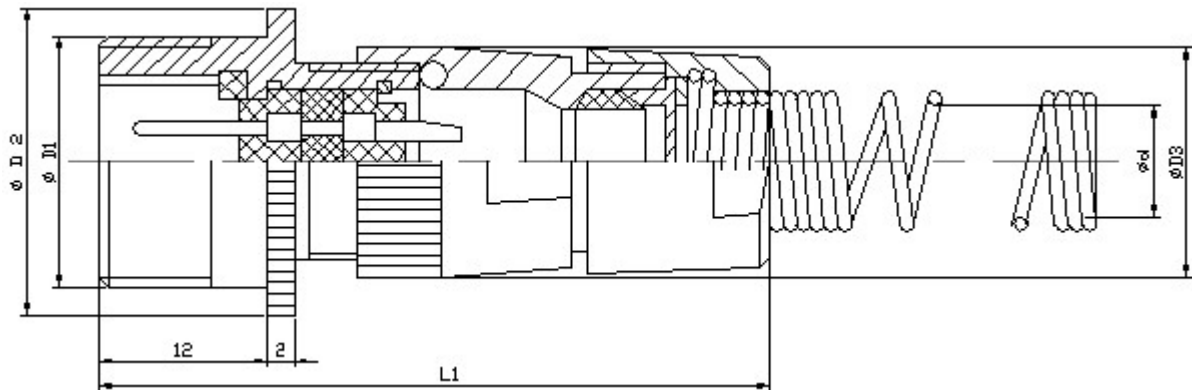
| 类型 | D5 | 电缆密封套 | ϕd | L1 |
|-------|-----------|---------------------------|--------------------|----|
| FQX14 | $\phi 21$ | $\phi 5, 6, 7, 8, 9$ | 5, 6, 7, 8, 9 | 50 |
| FQX18 | $\phi 27$ | $\phi 6, 7, 8$ | 6, 7, 8 | 55 |
| | | $\phi 9, 10, 12$ | 9, 10, 12 | |
| FQX24 | $\phi 33$ | $\phi 6, 8$ | 6, 8 | 60 |
| | | $\phi 10, 12, 14$ | 10, 12, 14 | |
| FQX30 | $\phi 39$ | $\phi 10, 12, 14, 16, 18$ | 10, 12, 14, 16, 18 | 65 |

插座 FQX-Z / FQX-ZY





| 类型 | a | b | D | D1 | D2 | L |
|-------|--------------------|----|-----|---------|----|------|
| FQX14 | 17 _{+0.2} | 24 | Ø14 | M18X1.5 | 22 | 23 |
| FQX18 | 20 _{+0.2} | 27 | Ø18 | M22X1.5 | 25 | 23.5 |
| FQX24 | 26 _{+0.2} | 33 | Ø24 | M28X1.5 | 33 | 23.5 |
| FQX30 | 31 _{+0.1} | 38 | Ø30 | M34X1.5 | 39 | 23.5 |



电缆式插座尺寸

| 类型 | D1 | Ø D2 | Ø D3 | 电缆密封套 Ød | L1 |
|-------|---------|------|------|--------------------|----|
| FQX14 | M18X1.5 | 22 | 16.5 | 5, 6, 7, 8, 9 | 50 |
| FQX18 | M22X1.5 | 25 | 22.5 | 6, 7, 8, 9, 10, 12 | 55 |
| FQX24 | M28X1.5 | 33 | 29 | 6, 10, 12, 14 | 60 |
| FQX30 | M34X1.5 | 39 | 35 | 10, 14, 16, 18 | 65 |

接触件型谱表

| 型号 | 芯数 | 插针直径 ϕ 及电流 | 型号 | 芯数 | 插针直径 ϕ 及电流 |
|-------|---------|-----------------|-------|--------|-----------------|
| FQX14 | 2, 3 | 1.5 , 10A/400V | FQX24 | 1 耐高电压 | 1.5, 10A/3000V |
| | 4 | 1.5 , 10A/250V | | 2, 3 | 3.5, 45A/400V |
| | 5, 6 | 1 , 5A/250V | | 4, 6 | 2.5, 25A/400V |
| | 7 | 1 , 3A/250V | | 4A, 6A | 3.0, 35A/400V |
| | 9, 10 | 0.8, 2A/110V | | 10 | 1.5, 10A/400V |
| | 13 | 0.7, 1A/110V | | 19 | 1 , 3A/250V |
| FQX18 | 1 耐高电压 | 1.5, 10A/2000V | FQX30 | 26 | 1 , 2A/110V |
| | 1A | 5.5, 95A/400V | | 2 | 5.5 , 95A/400V |
| | 2 | 2.5, 25A/400V | | 9 | 2.5 , 25A/400V |
| | 3, 4 | 1.5, 10A/400V | | 16 | 2 , 16A/400V |
| | 5, 6, 7 | 1.5, 10A/250V | | 32, 42 | 1 , 3A/250V |
| | 12 | 1 , 3A/110V | | 55 | 1 , 2A/110V |

订货请注明：产品完整的名称、型号、数量、发货日期、收货地址、收货人全称等及您的附加要求。

www.kpue.com

杭州开普电子/开普科耐克特 86-571-85350139 (fax) 85386101, kaipu@126.com

地址：中国杭州钱江经济开发区万华创新科技园 9 栋

邮编：311106