

FQ 系列防水型圆形电连接器



FQ 防水型系列圆形电连接器体积小，采用压铸铝合金外壳，高性能工程塑料作绝缘体，铜合金镀金针孔，重量轻，卡口快速连接，防水性能优良，操作使用简便。产品使用专利技术，结构先进，电连接性能优良，价格低廉，性价比高。插针、插孔引线采用焊接式，产品被广泛使用于各种电子仪器、电子、电气设备间有防水要求的电连接中。产品针、孔可以根据您的要求互换。符合 CE, RoHs 认证。我司 FQ 系列获得的 4 项专利是：1:ZL201220380976. 2; 2:ZL201420639646. 3; 3:ZL201420639711. 9; 4:ZL201420639680. 7。

型号命名

FQ / 14 - / 5 / T / J - / 6
1 / 2 / 3 / 4 / 5 / 6

1. 主称代号： FQ 防水型圆形电连接器
2. 壳体号： 14, 18, 24, 30
3. 芯数： 1, 2, 3, 4, 5, 6, 7, 9, 10, 12, 13, 16, 19, 26, 32, 42, 55
4. 电连接器类别： T:直式插头; TR:90°弯插头; Z:带方形防水垫插座, Z2:带 O 形圈插座; ZY:腰圆形法兰座; ZP:对接式插座, ZPY:圆形对接式插座。
5. 接触件类型： J:针, K:孔
6. 尾部电缆规格： 5, 6, 7, 8, 9, 10, 12, 14, 16, 18

技术指标

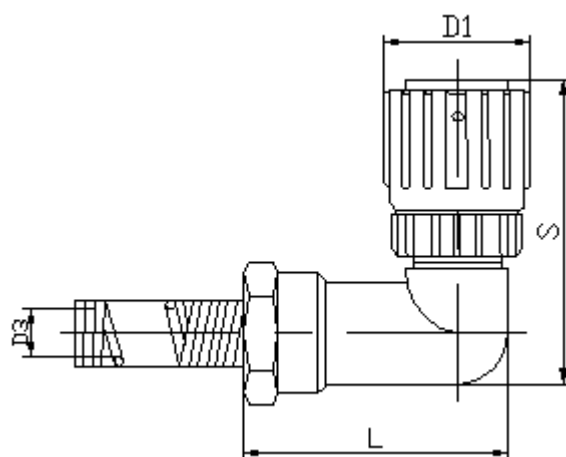
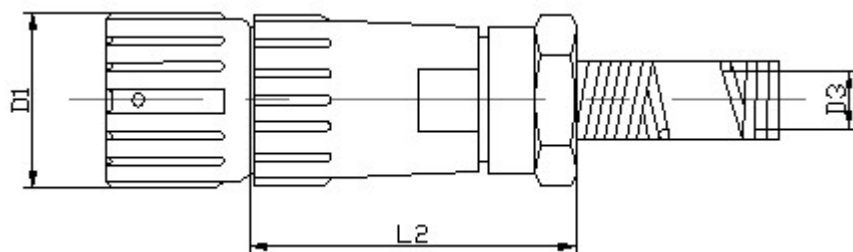
能在 1 米水深经受 30 分钟的试验产品内部不进水 (IP67)

工作温度	相对湿度	工作气压	振 动	碰 撞
-55° C~+85° C	40° C 时达 (90~96) %	达 4.4KPa	10~200Hz, 150m/s ²	490m/s ²

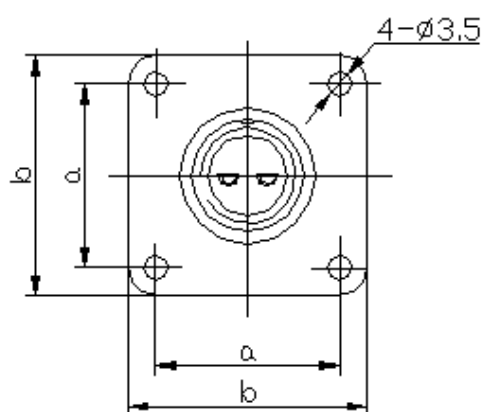
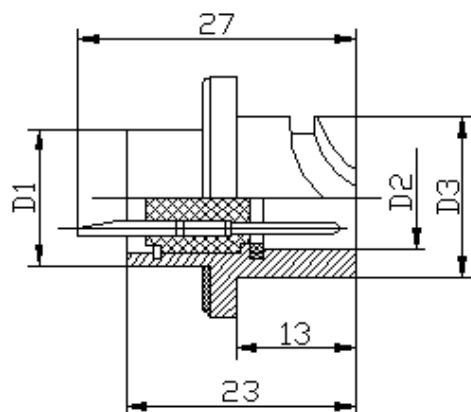
工作电流	工作电压	接触电阻	机械寿命
2A (10A, 25A) / 40 A	110V/250V/400V	≤10/5/2.5/1.5 mΩ	500 次
工作环境	耐电压 (400V/250V/110V)	绝缘电阻 (400V/250V/110V)	

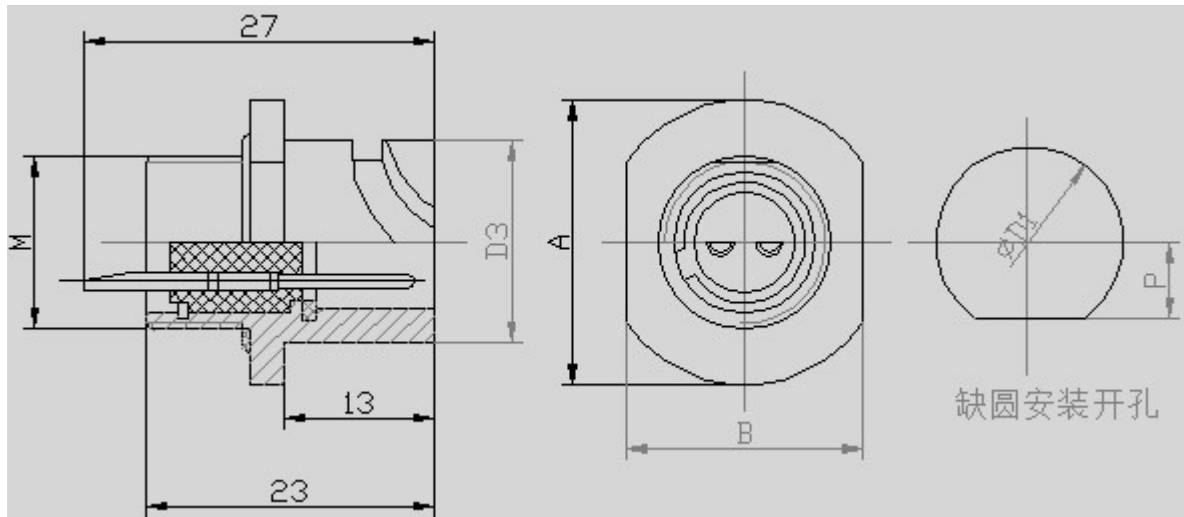
正常	2000V/1500V/1000V	$\geq 5000\text{M}\Omega / 1000\text{M}\Omega$
潮湿	1000V/750V/500V	$\geq 100\text{M}\Omega / 20\text{M}\Omega / 10\text{M}\Omega$

外形及安装尺寸：插头，插座，电缆座



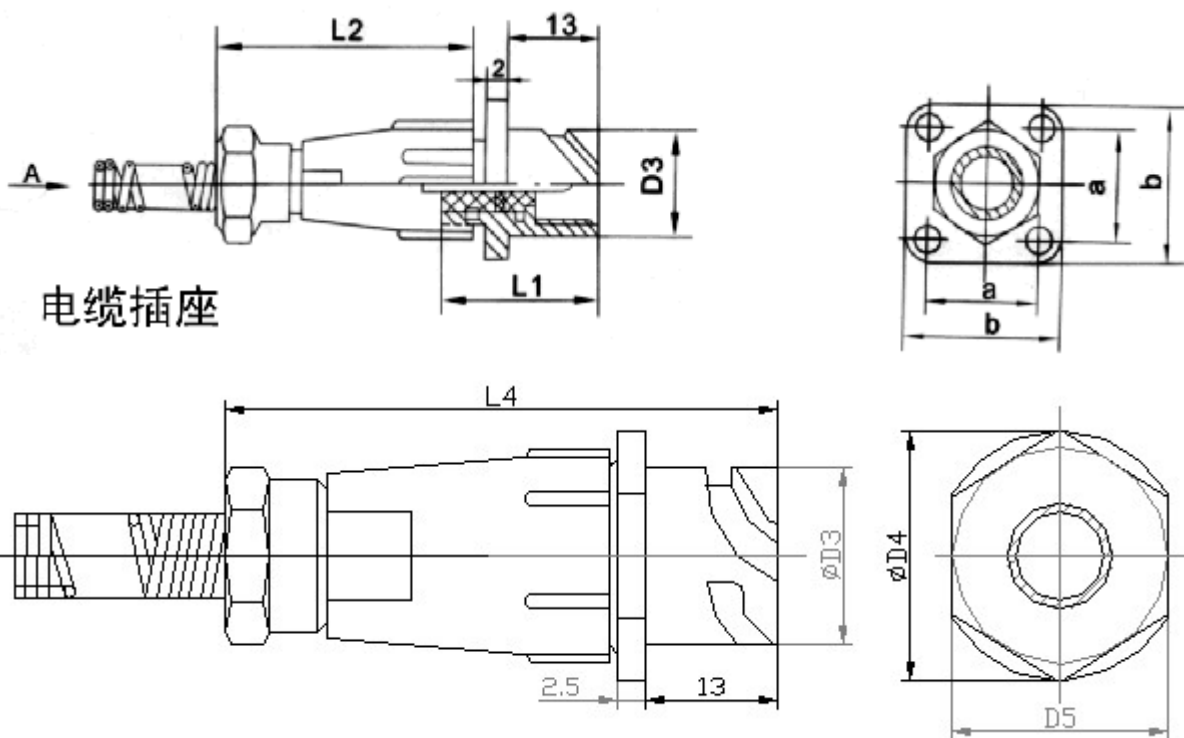
类型	D1	电缆密封套	$\varnothing D3$	L2	S	L
FQ14	$\varnothing 21$	$\varnothing 5, 6, 7$	5, 6, 7	35	45	37
		$\varnothing 8, 9$	8, 9			
FQ18	$\varnothing 27$	$\varnothing 6, 7, 8$	6, 7, 8	38	45	39
		$\varnothing 9, 10, 12$	9, 10, 12			
FQ24	$\varnothing 33$	$\varnothing 6, 10, 12, 14$	6, 10, 12, 14	46	53	49
FQ30	$\varnothing 39.5$	$\varnothing 10, 12, 14, 16, 18$	10, 12, 14, 16, 18	51	57	52





插座尺寸表:

类型	a	b	D1	$\phi D2$	$\phi D3$	M	ϕA	B	P
FQ14	17 \pm 0.1	24	$\phi 14.1$	$\phi 12.2$	16.6	M14X1	20.2	18	6.1
FQ18	20 \pm 0.1	27	$\phi 18.2$	$\phi 16.6$	21.2	M18X1	24.3	22	8.2
FQ24	26 \pm 0.1	33	$\phi 24.2$	$\phi 22.6$	27.2	M24X1	33	28	11.2
FQ30	31 \pm 0.1	38	$\phi 30.2$	$\phi 28.6$	33.2	M30X1	40	35	14.2



电缆式插座尺寸表:

类型	D3 ϕ	a	b	L1	电缆密封套 ϕ	L2	L4	$\phi D4$	D5
FQ14	16.8	17	24	21	5, 6, 7, 8, 9	35	52	20.2	18
FQ18	21.2	20	27	21	6, 7, 8, 9, 10, 12	38	55	24.3	22

FQ24	27.2	26	33	21	6, 10, 12, 14	46	63	33	28
FQ30	33.2	31	38	21	10, 12, 14, 16, 18	51	71	40	35

接触件型谱表

型号	芯数	插针直径 ϕ 及电流	型号	芯数	插针直径 ϕ 及电流
FQ14	2, 3	1.5 , 10A/400V	FQ24	2, 3	3.5, 48A/400V
	4	1.5 , 10A/250V		4, 6	2.5, 25A/400V
	5, 6, 7	1 , 3A/250V		4A, 6A	3.0, 35A/400V
	9, 10	0.8, 2A/110V		10	1.5, 10A/400V
	13	0.7, 1A/110V		19	1 , 3A/250V
FQ24	1 耐高电压	1.5, 10A/3000V		26	1 , 3A/110V
FQ18	1 耐高电压	1.5, 10A/2000V	FQ30	2	5.5 , 95A/400V
	1A 大电流	5.5, 95A/400V		9	2.5 , 25A/400V
	2	2.5, 25A/400V		16	2.0 , 16A/400V
	3, 4	1.5, 10A/400V		32	1 , 3A/400V
	5, 6, 7	1.5, 10A/250V		42	1 , 3A/250V
	12	1 , 3A/110V		55	1 , 2A/110V

订货请注明：产品完整的名称、型号、数量、发货日期、收货地址、收货人全称等及您的附加要求。

www.kpue.com

杭州开普电子技术有限公司 86-571-85350139 (fax) 85386101, kaipu@126.com
地址：中国杭州钱江经济开发区万华创新科技圆 9 栋 邮编：311106