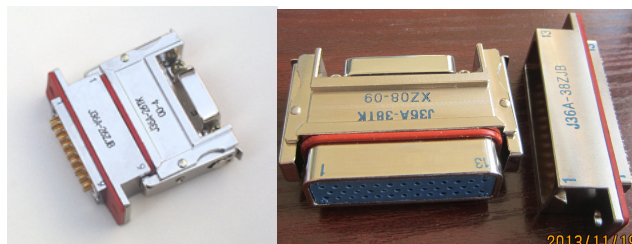


J36A 型矩形军品电连接器



J36A 型系列小型矩形电连接器是接触稳定可靠的新颖矩形电连接器,采用高可靠的线簧孔接触件结构,保证接触高可靠稳定,属于仪器式电连接器;体积小,密度高,规格齐全;双保险锁紧结构,还有良好的定位导向和防误插设计,可靠性高;J36A 为普通型, J36E 为低磁型;端接形式为焊接,有焊针型直插印制板插座。我公司还可根据您的要求,变换接触件的配置及端接形式来满足不同的印制板连接要求。

适用范围

本产品可广泛应用于航天、航空、兵器、舰船、通讯、计算机等行业的设备仪器舱内部电信号连接。

一、使用环境条件

工作温度: $-55\sim+125^{\circ}\text{C}$

相对湿度: $40\pm 2^{\circ}\text{C}$ 时, $90\%\sim 95\%$

大气压力: $101.3\text{kPa}\sim 1.33\text{Pa}$

正弦振动: $10\sim 50\text{Hz}$ 时, 振幅 2.5mm

$50\sim 2000\text{Hz}$ 时, 加速度 245m/s^2

加速度: 980m/s^2

冲击: 980m/s^2

二、主要技术性能

额定电流: 5A

接触电阻:

寿命试验前: 不大于 $0.006\ \Omega$;

寿命试验后: 不大于 $0.010\ \Omega$;

绝缘电阻:

标准条件下: 不小于 5000MΩ;

高温条件下: 不小于 500MΩ;

潮湿条件下: 不小于 50MΩ;

耐电压:

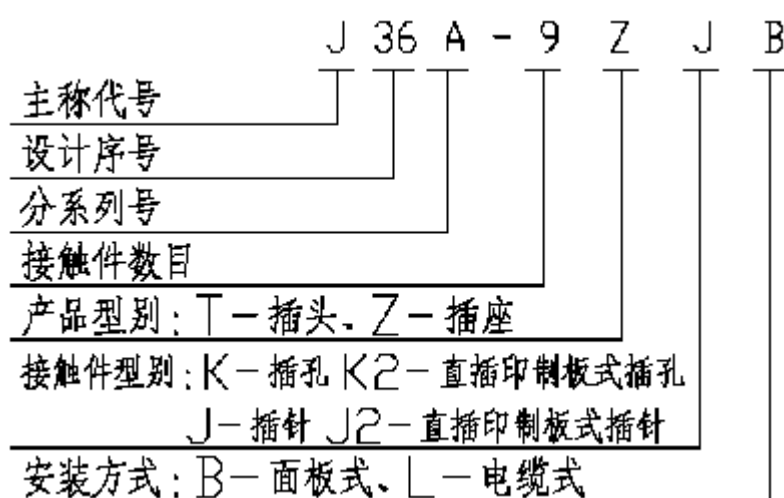
标准条件下: 1000V

低气压条件下: 250V

潮湿条件下: 500V

机械寿命: 500 次

三、型号标记示例及执行标准



示例: J36A 系列接触件数目 9、产品型别插头、接触件型别插孔的电连接器标识为: J36A-9TK。

示例: J36A 系列接触件数目 9、产品型别插座、接触件型别插针、面板式安装的电连接器标识为: J36A-9ZJB。

电连接器型号及使用组合

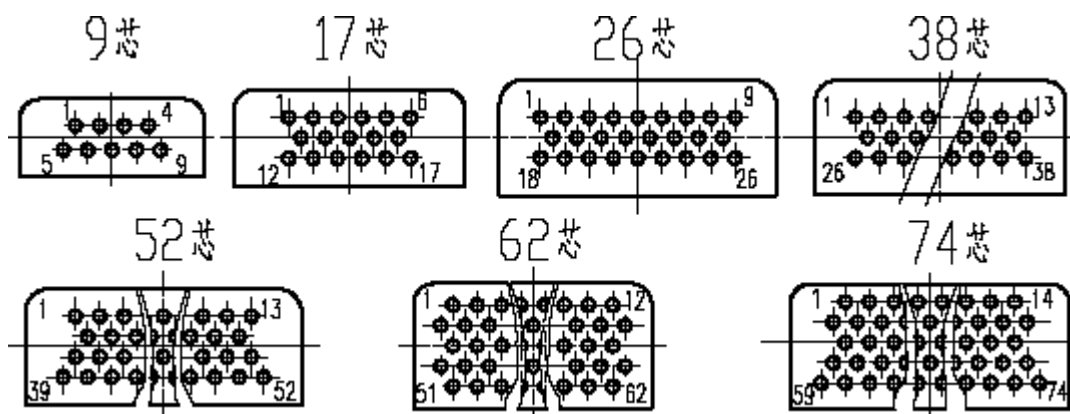
插头	插座	插头	插座	插头	插座
J36A-9TK	J36A-9ZJB	J36A-9TJ	J36A-9ZKB	J36A-9TK	J36A-9ZJ2B
J36A-9TK	J36A-9ZJL	J36A-9TJ	J36A-9ZKL	J36A-17TK	J36A-17ZJ2B
J36A-17TK	J36A-17ZJB	J36A-17TJ	J36A-17ZKB	J36A-26TK	J36A-26ZJ2B
J36A-17TK	J36A-17ZJL	J36A-17TJ	J36A-17ZKL	J36A-38TK	J36A-38ZJ2B
J36A-26TK	J36A-26ZJB	J36A-26TJ	J36A-26ZKB	J36A-52TK	J36A-52ZJ2B
J36A-26TK	J36A-26ZJL	J36A-26TJ	J36A-26ZKL	J36A-62TK	J36A-62ZJ2B
J36A-38TK	J36A-38ZJB	J36A-38TJ	J36A-38ZKB	J36A-74TK	J36A-74ZJ2B
J36A-38TK	J36A-38ZJL	J36A-38TJ	J36A-38ZKL	J36A-9TJ	J36A-9ZK2B
J36A-52TK	J36A-52ZJB	J36A-52TJ	J36A-52ZKB	J36A-17TJ	J36A-17ZK2B

J36A-52TK	J36A-52ZJL	J36A-52TJ	J36A-52ZKL	J36A-26TJ	J36A-26ZK2B
J36A-62TK	J36A-62ZJB	J36A-62TJ	J36A-62ZKB	J36A-38TJ	J36A-38ZK2B
J36A-62TK	J36A-62ZJL	J36A-62TJ	J36A-62ZKL	J36A-52TJ	J36A-52ZK2B
J36A-74TK	J36A-74ZJB	J36A-74TJ	J36A-74ZKB	J36A-62TJ	J36A-62ZK2B
J36A-74TK	J36A-74ZJL	J36A-74TJ	J36A-74ZKL	J36A-74TJ	J36A-74ZK2B

插头	插座
J36E-9TK	J36E-9ZJB
J36E-9TK	J36E-9ZJL
J36E-17TK	J36E-17ZJB
J36E-17TK	J36E-17ZJL
J36E-26TK	J36E-26ZJB
J36E-26TK	J36E-26ZJL
J36E-38TK	J36E-38ZJB
J36E-38TK	J36E-38ZJL
J36E-52TK	J36E-52ZJB
J36E-52TK	J36E-52ZJL
J36E-62TK	J36E-62ZJB
J36E-62TK	J36E-62ZJL
J36E-74TK	J36E-74ZJB
J36E-74TK	J36E-74ZJL

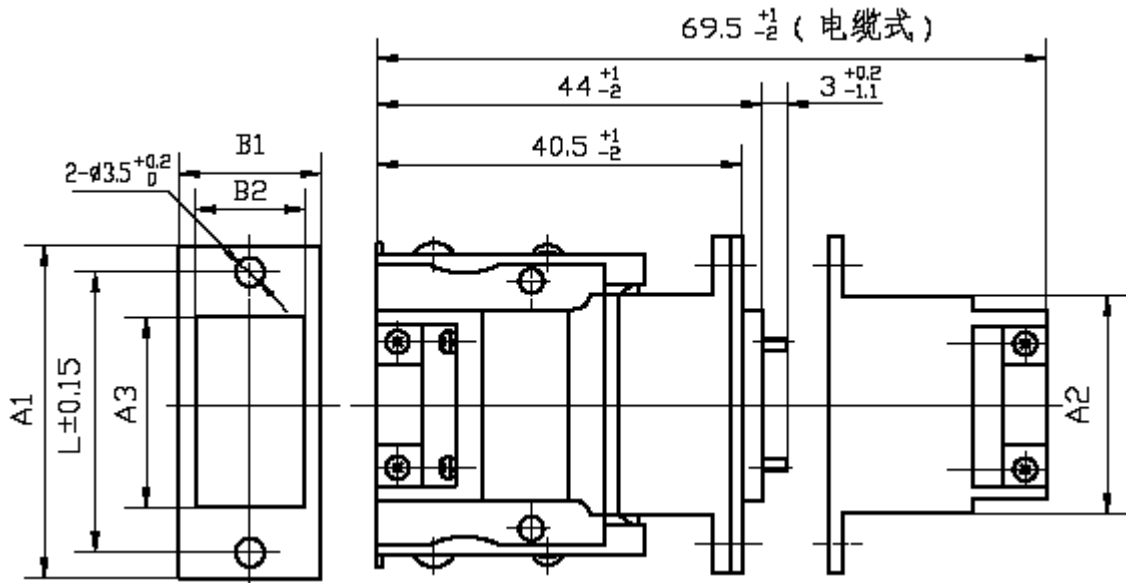
插头	插座
J36E-9TJ	J36E-9ZKB
J36E-9TJ	J36E-9ZKL
J36E-17TJ	J36E-17ZKB
J36E-17TJ	J36E-17ZKL
J36E-26TJ	J36E-26ZKB
J36E-26TJ	J36E-26ZKL
J36E-38TJ	J36E-38ZKB
J36E-38TJ	J36E-38ZKL
J36E-52TJ	J36E-52ZKB
J36E-52TJ	J36E-52ZKL
J36E-62TJ	J36E-62ZKB
J36E-62TJ	J36E-62ZKL
J36E-74TJ	J36E-74ZKB
J36E-74TJ	J36E-74ZKL

型谱图 (以插合界面上插孔的孔位号为例)

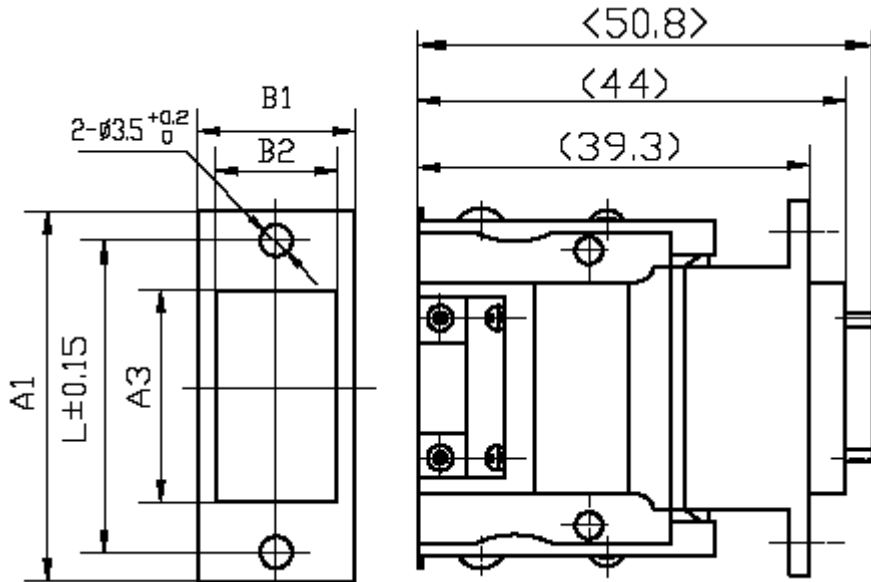


四、型号规格、外形及建议安装尺寸

J36A、J36E 外形结构尺寸以头座连接示意图为例



J36A 直插印制板式电连接器外形尺寸结构简图



插头	插座	接触件数目 n	A1	L	A2	A3	B1	B2	
J36A-nTK J36A-nTJ J36E-nTK J36E-nTJ	J36A-n J36E-n	ZJB	9	34	28	22	19	13.5	10.5
		ZKB	17	39	32	25	22	16	13
		ZJL	26	49	42	35	32	16	13
		ZKL	38	59	52	45	42	16	13
		ZJ2B	52	61	54	47	44	18.5	15.5
		ZK2B	62	59	52	45	42	21	18
			74	67	60	53	50	21	18

注：n 为接触件数目。

J36A 直插印制板式系列矩形电连接器建议安装尺寸//右图中尺寸同左图。

数量	J36A-nZJ2B	J36A-nZK2B
9		
17		
26		
38		
52		
62		
74		

订货请注明：产品完整的名称、型号、数量、发货日期、收货地址、收货人全称等及您的附加要求。

杭州开普电子技术有限公司 <http://www.kpue.com>

电话：0571-85386101

手机：13588034590

传真：0571-85350139

电子邮箱：HZKAIPU@126.COM