

小型浮球液位开关

产品原理：

通常将密封的非磁性金属或塑胶管内根据需要设置一点磁簧开关，再将中空而内部有环形磁铁的浮球固定在杆径内磁簧开关相关位置上，浮球比重小于液体密度，液体使浮球在一定范围内上下浮动，利用浮球内的磁铁去吸引磁簧开关的闭合，产生开关动作，以控制液位。常开和常闭是没有注入液体时的状态。

产品特点：

磁簧开关触点材料为铑（表层覆盖氧化铑），接点寿命可达 200 万次。

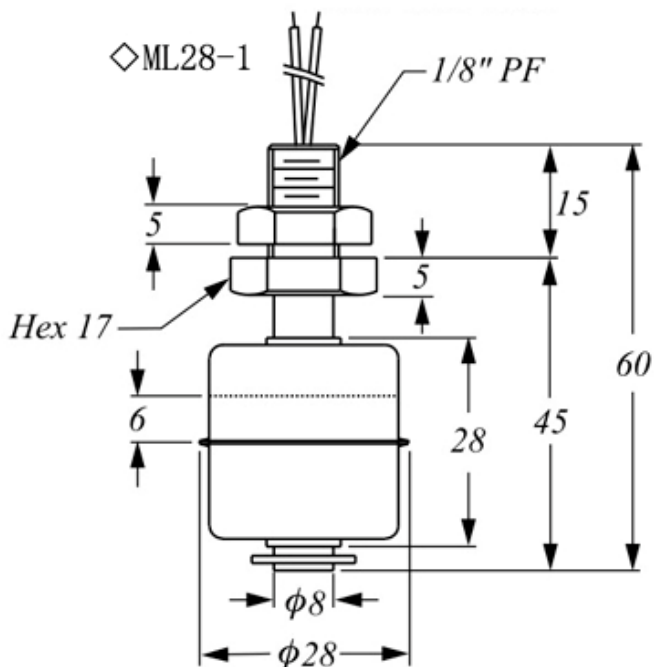
磁簧开关的特殊处理可使其在 200℃ 高温下正常使用。

浮球开关整体性能可靠，多种材质和规格可供选择。

型号：

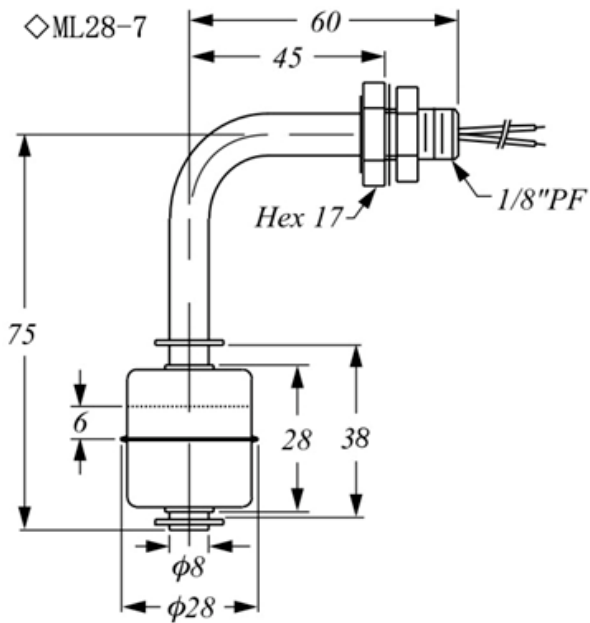
LS-S1A1, LS-S2A1, LS-S1A38, LS-S1A38, LS-S1A2, LS-S2A2, LS-S1A3, LS-S2A3, LS-SYZ-2, LS-SYZ-2H, LS-YZ-1, LS-YZ-2, LSP-001, LSP-002

型号：LS-S1A1



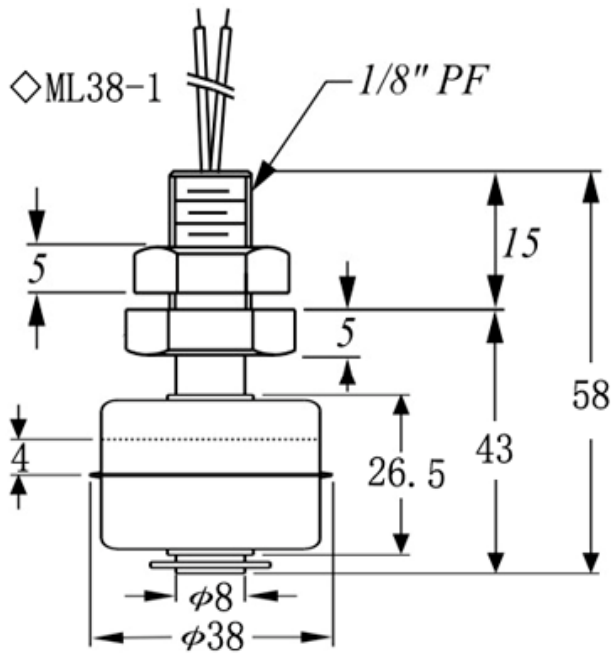
- 技术参数
- 接点容量：70W
- 最高工作电压：
240VAC/200VDC
- 最大开关电流：0.7A
- 最大压力：10Kg/cm²
- 浮球比重：0.8g/cm³
- 工作温度：-20~120℃
- 浮球尺寸：φ28×28×φ9.5
- 材质：SUS304 or SUS316L
- 过程连接：1/8"PF（可定制）

型号: LS-S2A1



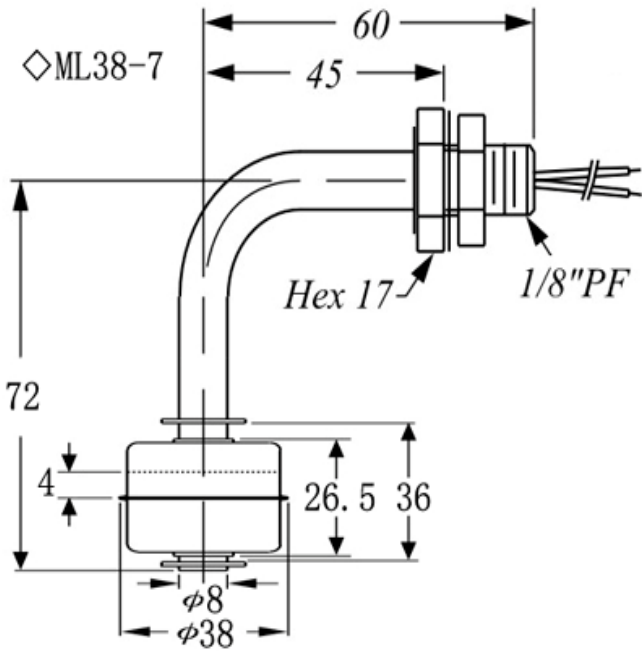
- 技术参数
- 接点容量: 70W
- 最高工作电压:
240VAC/200VDC
- 最大开关电流: 0.7A
- 最大压力: 10Kg/cm²
- 浮球比重: 0.8g/cm³
- 工作温度: -20~120℃
- 浮球尺寸: $\phi 28 \times 28 \times \phi 9.5$
- 材质: SUS304 or SUS316L
- 过程连接: 1/8"PF (可定制)

型号: LS-S1A38



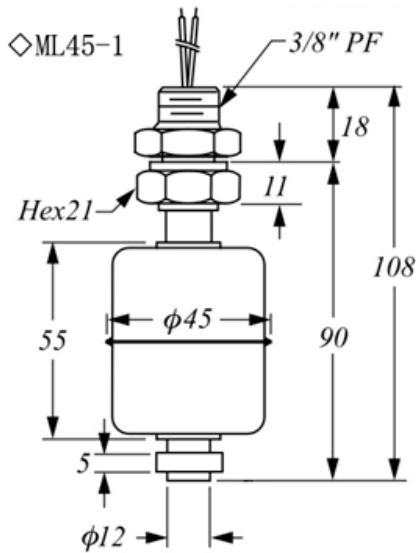
- 技术参数
- 接点容量: 70W
- 最高工作电压:
240VAC/200VDC
- 最大开关电流: 0.7A
- 最大压力: 10Kg/cm²
- 浮球比重: 0.7g/cm³
- 工作温度: -20~120℃
- 浮球尺寸: $\phi 38 \times 26 \times \phi 9.5$
- 材质: SUS304 or SUS316L
- 过程连接: 1/8"

型号: LS-S2A38



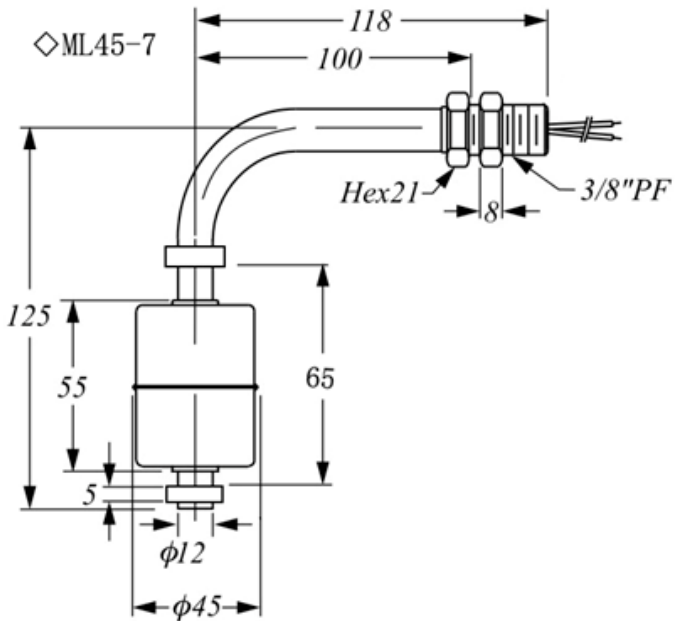
- 技术参数
- 接点容量: 70W
- 最高工作电压: 240VAC/200VDC
- 最大开关电流: 0.7A
- 最大压力: 10Kg/cm²
- 浮球比重: 0.7g/cm³
- 工作温度: -20~120℃
- 浮球尺寸: $\phi 38 \times 26 \times \phi 9.5$
- 材质: SUS304 or SUS316L
- 过程连接: 1/8"PF (可定制)

型号: LS-S1A2



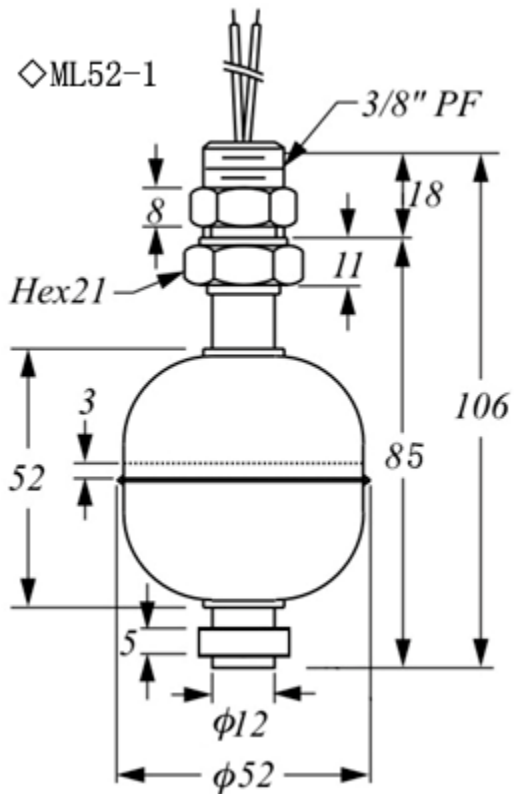
- 技术参数
- 接点容量: 70W
- 最高工作电压: 240VAC/200VDC
- 最大开关电流: 0.7A
- 最大压力: 15Kg/cm²
- 浮球比重: 0.65g/cm³
- 工作温度: -20~120℃
- 浮球尺寸: $\phi 45 \times 55 \times \phi 15$
- 材质: SUS304 or SUS316L
- 过程连接: 3/8"PF (可定制)

型号: LS-S2A2



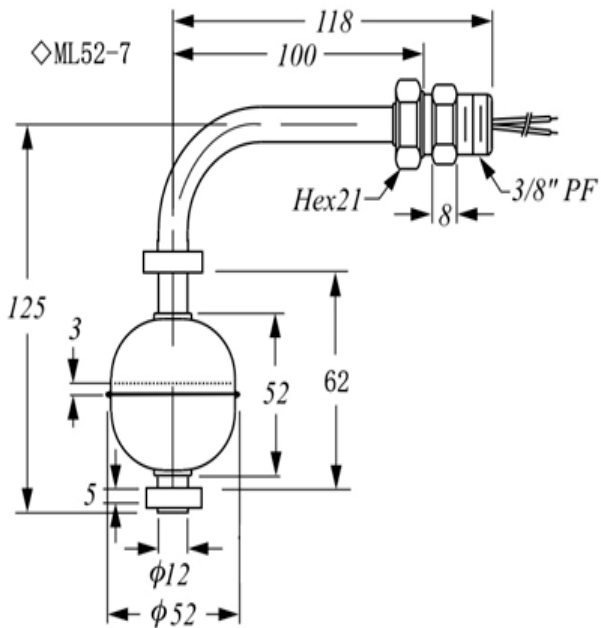
- 技术参数
- 接点容量: 70W
- 最高工作电压: 240VAC/200VDC
- 最大开关电流: 0.7A
- 最大压力: 15Kg/cm²
- 浮球比重: 0.65g/cm³
- 工作温度: -20~120℃
- 浮球尺寸: $\phi 45 \times 55 \times \phi 15$
- 材质: SUS304 or SUS316L
- 过程连接: 3/8"PF 可定制

型号: LS-S1A3



- 技术参数
- 接点容量: 70W
- 最高工作电压: 240VAC/200VDC
- 最大开关电流: 0.7A
- 最大压力: 30Kg/cm²
- 浮球比重: 0.55g/cm³
- 工作温度: -20~120℃
- 浮球尺寸: $\phi 52 \times 52 \times \phi 15$
- 材质: SUS304 or SUS316L
- 过程连接: 3/8"PF (可定制)

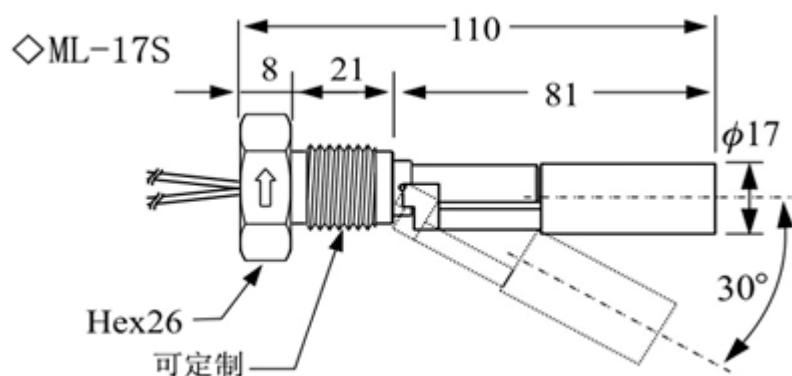
型号: LS-S2A3



- 技术参数
- 接点容量: 70W
- 最高工作电压: 240VAC/200VDC
- 最大开关电流: 0.7A
- 最大压力: 30Kg/cm²
- 浮球比重: 0.55g/cm³
- 工作温度: -20~120°C
- 浮球尺寸: $\phi 52 \times 52 \times \phi 15$
- 材质: SUS304 or SUS316L
- 过程连接: 3/8" PF (可定制)

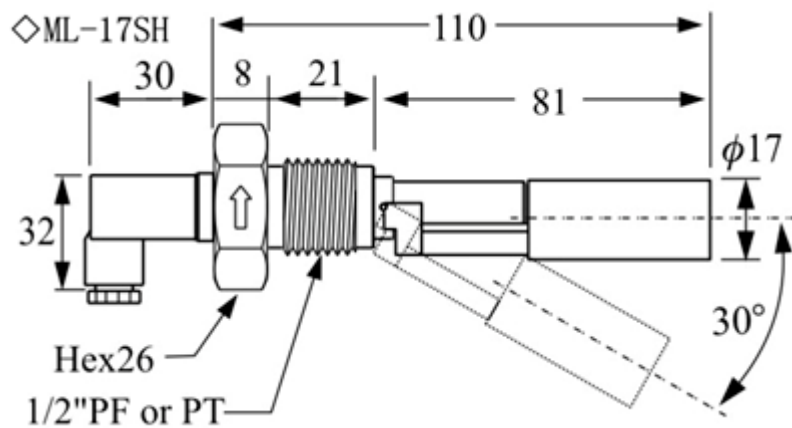
型号: LS-SYZ-2

- 技术参数
- 接点容量: 70W
- 最高工作电压: 240VAC/200VDC
- 最大开关电流: 0.7A
- 最大压力: 10Kg/cm²
- 浮球比重: 0.7g/cm³
- 工作温度: -20~120°C
- 材质: SUS304 or SUS316L
- 过程连接: 1/2" PF or PT (可定制)



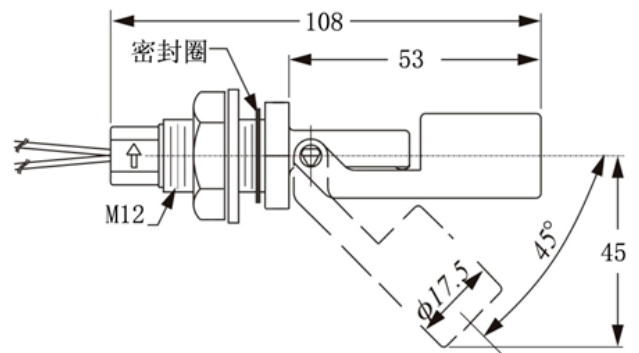
型号: LS-SYZ-2H

- 技术参数
- 接点容量: 70W
- 最高工作电压: 240VAC/200VDC
- 最大开关电流: 0.7A
- 最大压力: 10Kg/cm²
- 浮球比重: 0.7g/cm³
- 工作温度: -20~120℃
- 材质: SUS304 or SUS316L
- 过程连接: 1/2" PF or PT (可定制)



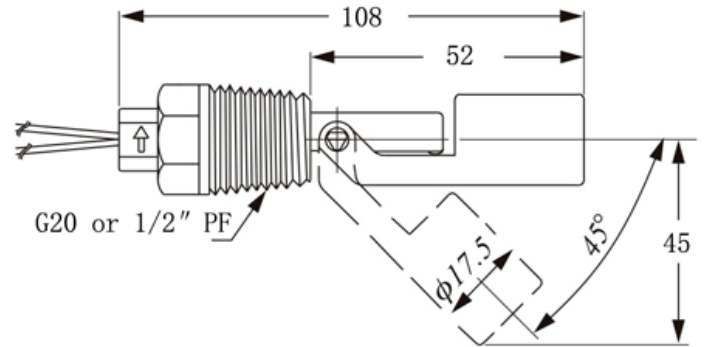
型号: LS-YZ-1

- 技术参数
- 接点容量: 70W
- 最高工作电压: 240VAC/200VDC
- 最大开关电流: 0.7A
- 最大压力: 4Kg/cm²
- 浮球比重: 0.8g/cm³
- 工作温度: -20~80℃
- 材质: PP or FRPP
- 过程连接: 1/2"PT, M20*1.5)



型号: LS-YZ-2

- 技术参数
- 接点容量: 70W
- 最高工作电压: 240VAC/200VDC
- 最大开关电流: 0.7A
- 最大压力: 4Kg/cm²
- 浮球比重: 0.8g/cm³
- 工作温度: -20~80℃
- 材质: PP or FRPP
- 过程连接: 1/2"PT, M20*1.5

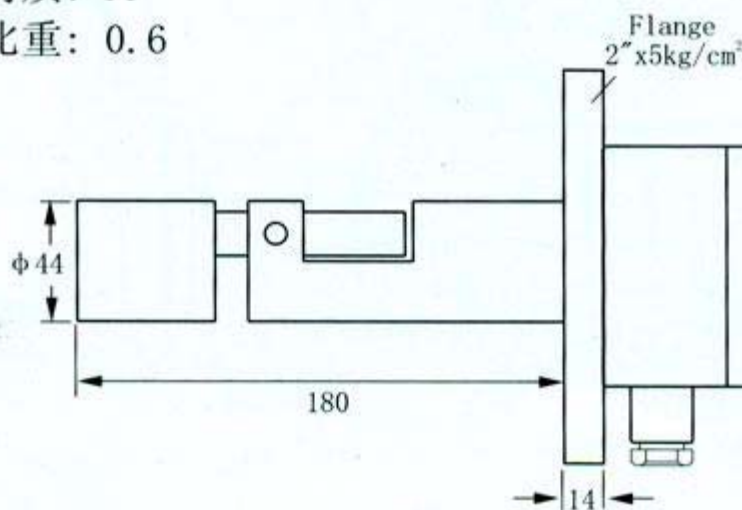


型号: LSP-001

LSP-001

耐酸碱型

1. 接线盒规格: PC (IP65)
2. 输出接点: 40W/250VAC
3. 接点形式: SPDT
4. 操作温度: -10~90℃
5. 接液材质: PP
6. 适用比重: 0.6

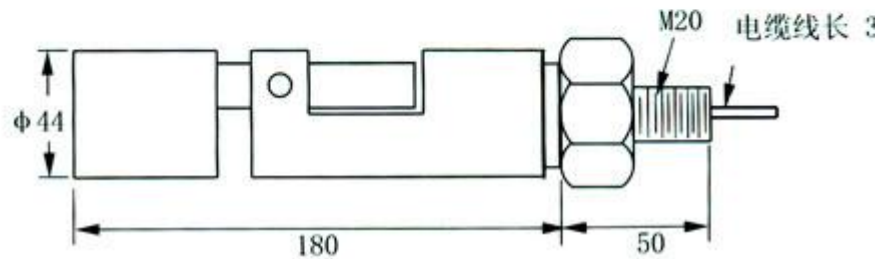


型号: LSP-002

LSP-002

耐酸碱型

1. 接 续: M20*1.5
2. 输出接点: 40W/250VAC
3. 接点形式: SPDT
4. 操作温度: $-10\sim 90^{\circ}\text{C}$
5. 接液材质: PP
6. 适用比重: 0.6



公司名称：佛山市斯凯韦尔电子有限公司

公司地址：佛山市禅城区人民西路13号6栋4层

联系人：刘锋 13929965588

电话号码：86-757-82323721 82208956

传真号码：86-757-82514068

网址：<http://www.skyweal.com>

E-mail：sky@skyweal.com

连杆浮球液位开关

产品原理：

连杆浮球液位开关与小型浮球液位开关原理基本相同，通常将密封的非磁性金属或塑胶管内根据需要设置一点或多点磁簧开关，再将中空而内部有环形磁铁的浮球固定在杆径内磁簧开关相关位置上，使浮球在一定范围内上下浮动，利用浮球内的磁铁去吸引磁簧开关的闭合，产生开关动作，以控制液位。常开和常闭是没有注入液体时的状态。连杆浮球液位开关为定制品，依照被测液体的温度、压力、比重、耐酸碱等特性，选择适合规格的浮球。选购时还需确定接续规格（法兰安装或螺纹安装等），各动作点位置，动作形式（常开或常闭）和总长。

产品特点：

磁簧开关触点材料为铱（表层覆盖氧化铱），接点寿命可达 200 万次。

磁簧开关的特殊处理可使其在 200℃ 高温下正常使用。

可实现多点控制，每个控制点的位置可根据客户需要定制。

所有开关的出线都集中在接线盒里面，施工简单方便，降低配线成本。

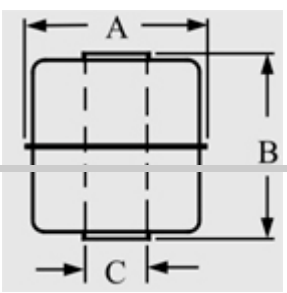
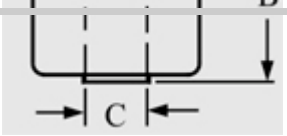
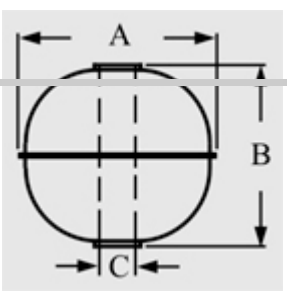
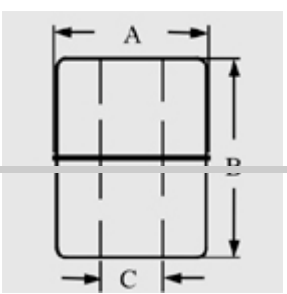
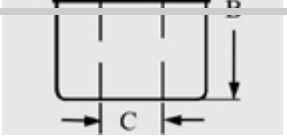
接线盒防护等级 IP65 以上，可根据需要配置本安防爆和隔爆型接线盒。

整体性能可靠。有 SUS304、SUS316L、PP、PVDF、PTFE 等材质可供选择。

长度可任意定制（ $L_{max} \leq 5m$ ）



浮球规格:

浮球	型号	尺寸 A×B×C (mm)	材质	密度 g/cm ³	耐温 °C	耐压 Kg/cm ²
	S1	28×28×9.5	SUS316L	0.8	200	10
	S2	38×26.5×9.5	SUS316L	0.7	200	12
	S3	45×55×15	SUS316L	0.65	200	15
	S4	52×52×15	SUS316L	0.55	200	30
	S5	75×75×23	SUS304	0.7	200	64
	P1	26×18×10	PP	0.8	80	4
	P2	48×50×20	PP	0.8	80	4
	F1	55×70×23	PVDF	0.9	150	3

接线盒图:

B 型

材质: 铝合金
防护等级: IP6



E 型

材质: 铝合金
防护等级: IP6



F 型

材质: SUS304

防爆等级: Exd II BT1~T6



P 型

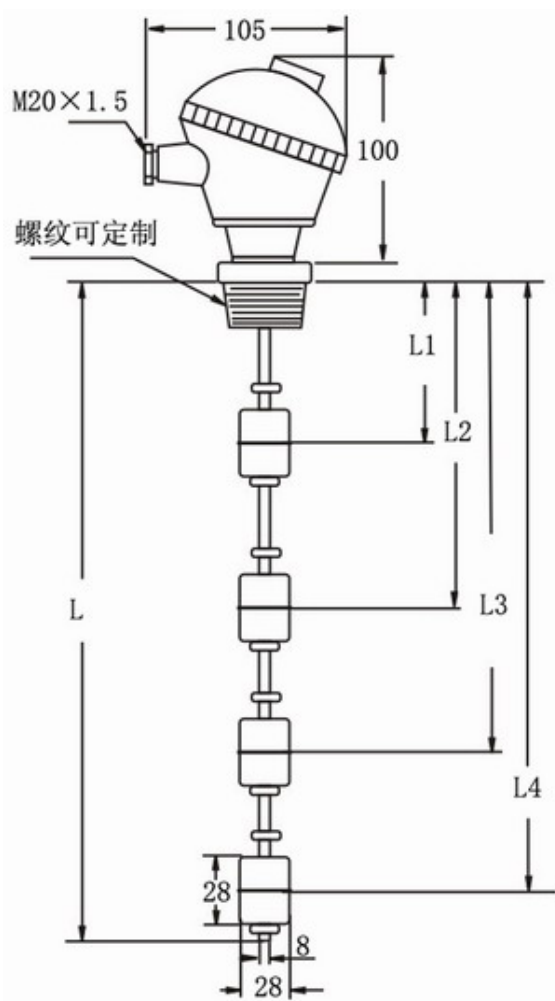
材质: 聚碳酸酯

防护等级: IP66/67

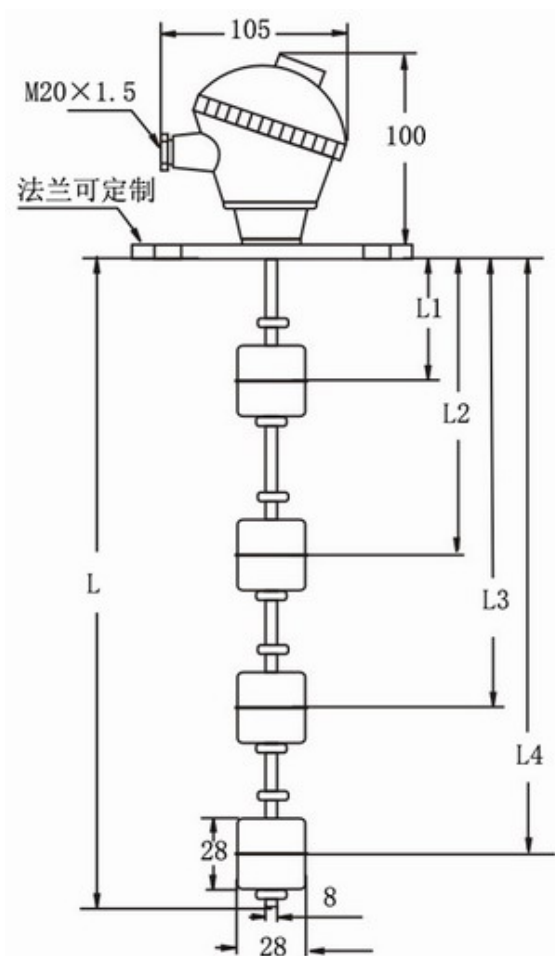


产品尺寸图

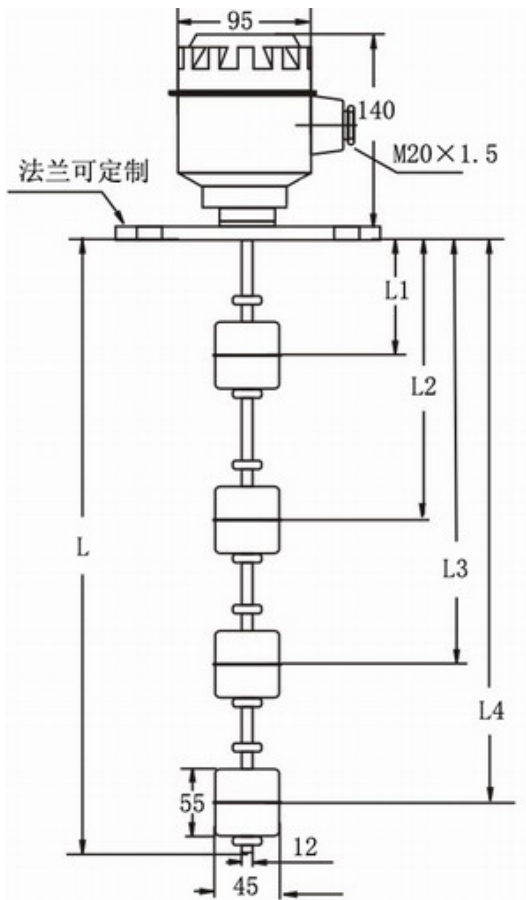
LG-E-DQ-S1



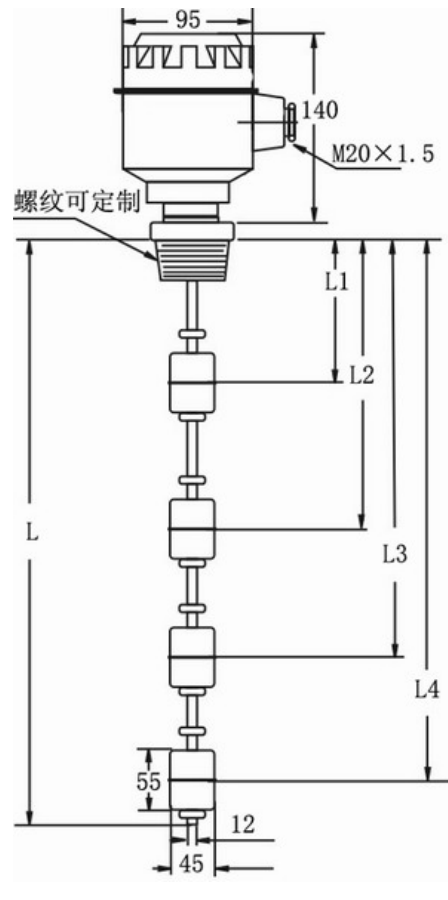
LG-E-EM-S1



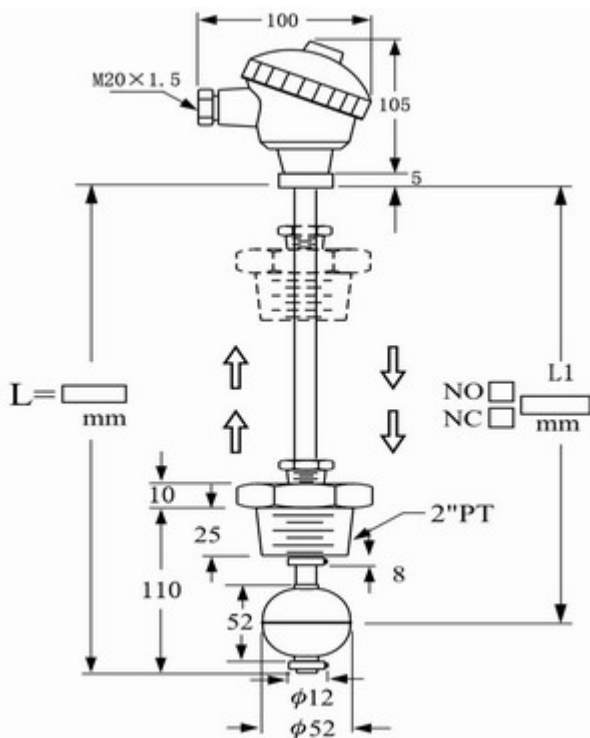
LG-B-FM-S3



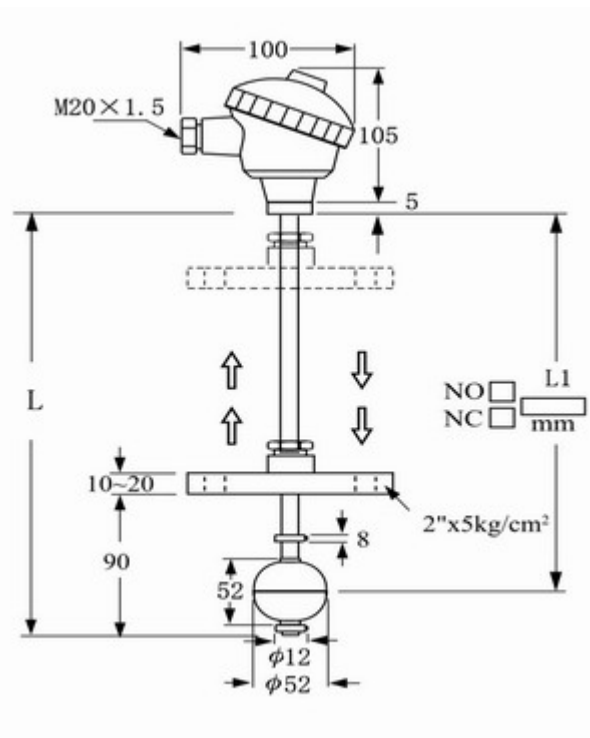
LG-B-FQ-S3



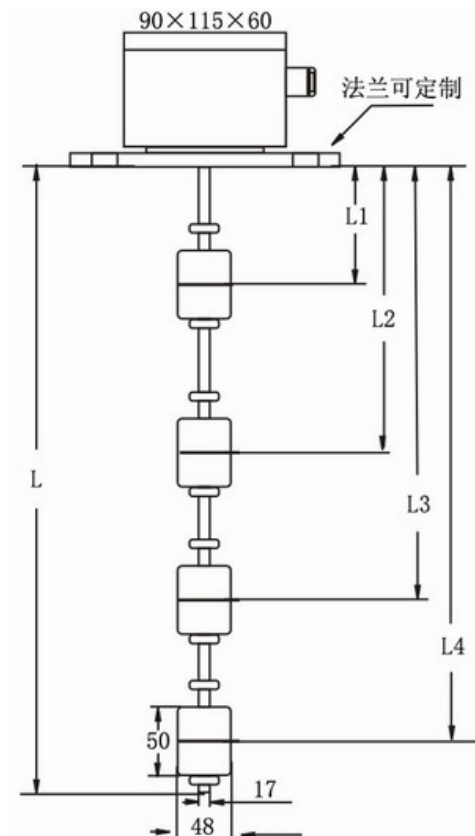
LG-E-SS-S4-1



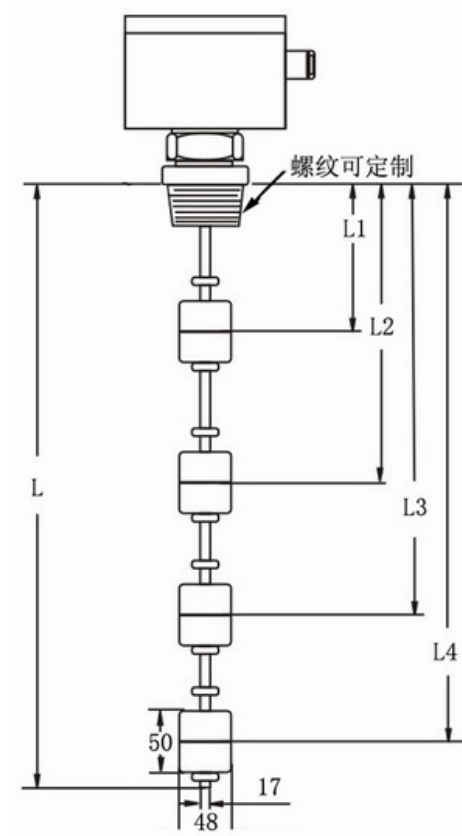
LG-E-SS-S4



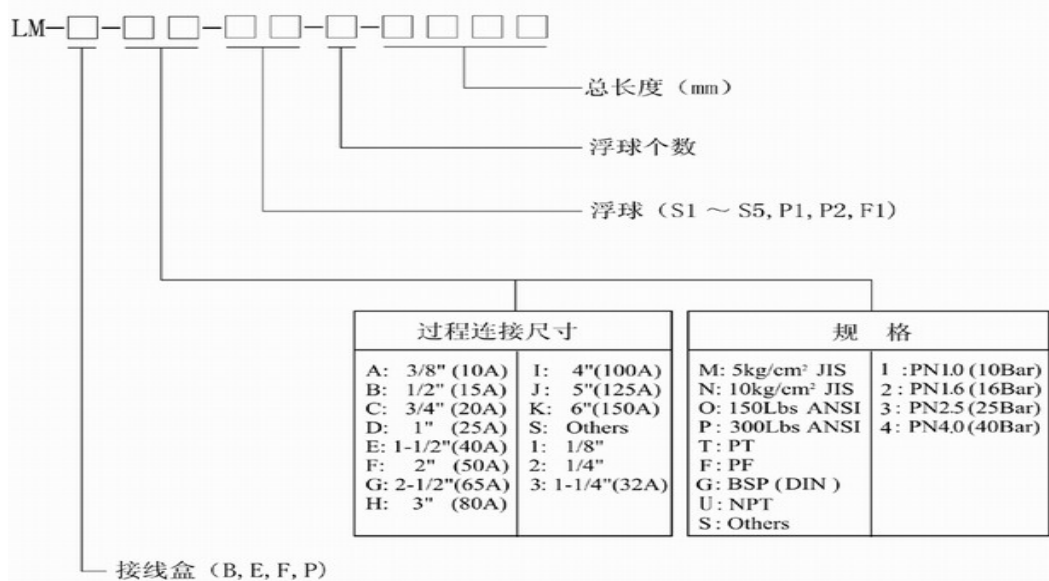
LG-P-SS-P2-4



LG-P-SS-P2



产品选型



公司名称：佛山市斯凯韦尔电子有限公司

公司地址：佛山市禅城区人民西路 13 号 6 栋 4 层

联系人：刘锋 13929965588

电话号码：86-757-82323721 82208956

传真号码：86-757-82514068

网址：<http://www.skyweal.com>

E-mail：sky@skyweal.com