

连杆浮球液位开关

产品原理：

连杆浮球液位开关与小型浮球液位开关原理基本相同，通常将密封的非磁性金属或塑胶管内根据需要设置一点或多点磁簧开关，再将中空而内部有环形磁铁的浮球固定在杆径内磁簧开关相关位置上，使浮球在一定范围内上下浮动，利用浮球内的磁铁去吸引磁簧开关的闭合，产生开关动作，以控制液位。常开和常闭是没有注入液体时的状态。连杆浮球液位开关为定制品，依照被测液体的温度、压力、比重、耐酸碱等特性，选择适合规格的浮球。选购时还需确定接续规格（法兰安装或螺纹安装等），各动作点位置，动作形式（常开或常闭）和总长。

产品特点：

磁簧开关触点材料为铱（表层覆盖氧化铱），接点寿命可达 200 万次。

磁簧开关的特殊处理可使其在 200℃ 高温下正常使用。

可实现多点控制，每个控制点的位置可根据客户需要定制。

所有开关的出线都集中在接线盒里面，施工简单方便，降低配线成本。

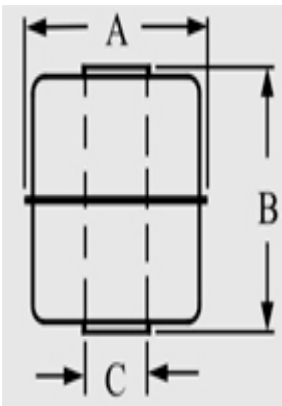
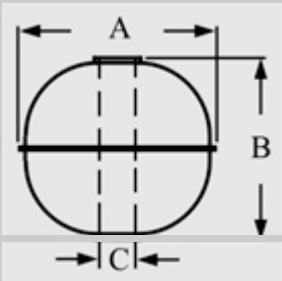
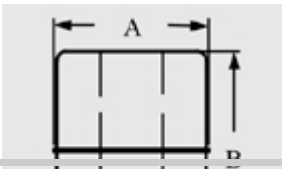
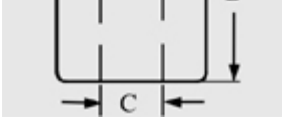
接线盒防护等级 IP65 以上，可根据需要配置本安防爆和隔爆型接线盒。

整体性能可靠。有 SUS304、SUS316L、PP、PVDF、PTFE 等材质可供选择。

长度可任意定制（ $L_{max} \leq 5m$ ）



浮球规格:

浮球	型号	尺寸 A×B×C (mm)	材质	密度 g/cm ³	耐温 °C	耐压 Kg/cm ²
	S1	28×28×9.5	SUS316L	0.8	200	10
	S2	38×26.5×9.5	SUS316L	0.5	200	12
	S3	45×55×15	SUS316L	0.65	200	15
	S4	24×24×9.5	SUS316L	0.8	200	15
	S5	24×28×9.5	SUS316L	0.75	200	15
	S6	40×38×15.5	SUS316L	0.7	200	15
	S7	41×51×15.5	SUS316L	0.7	200	15
	S8	56×61×15.5	SUS316L	0.6	200	15
	S9	75×75×22.5	SUS316L	0.55	200	15
	S10	89×95×34.5	SUS316L	0.5	200	15
	S11	28×30×9.5	SUS316L	0.5	200	15
	S12	52×52×15	SUS316L	0.55	200	30
	S13	75×75×23	SUS304	0.65	200	64
	S14	120×120×23	SUS304	0.65	200	64
	P1	26×18×10	PP	0.8	80	4
	P2	48×50×20	PP	0.8	80	4
	F1	55×70×23	PVDF	0.9	150	3

接线盒图：

B 型

材质：铝合金
防护等级：IP66



E 型

材质：铝合金
防护等级：IP66



F 型

材质：SUS304
防爆等级：Exd II BT1~T6



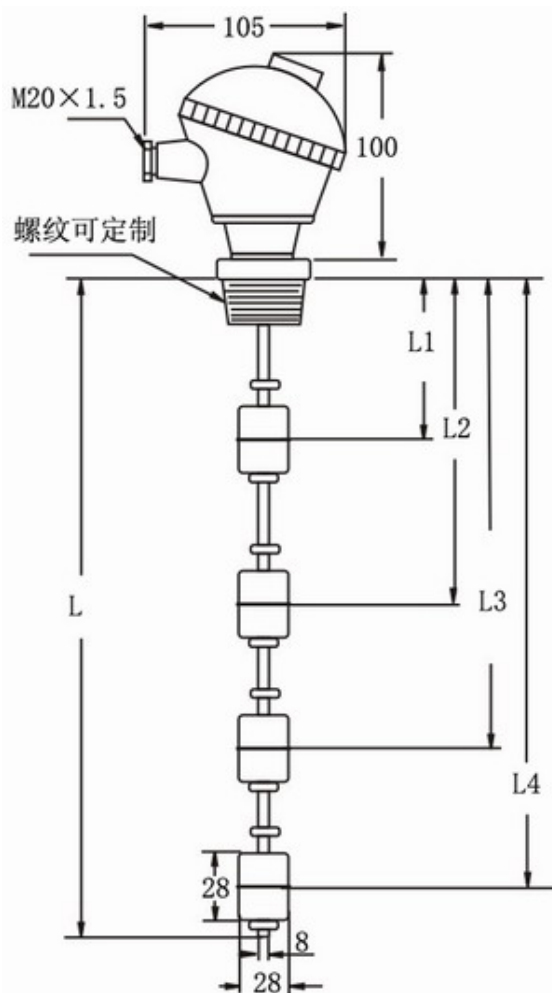
P 型

材质：聚碳酸酯
防护等级：IP66/67

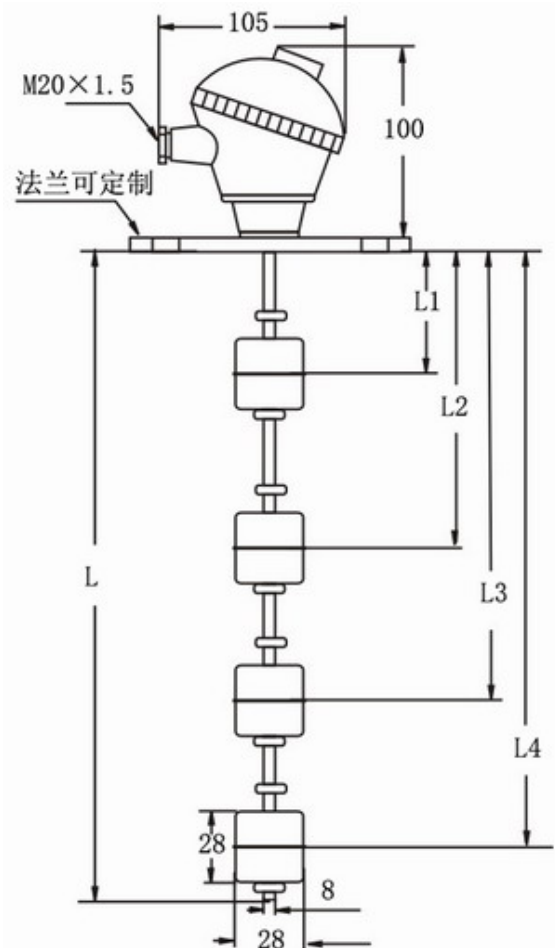


产品尺寸图

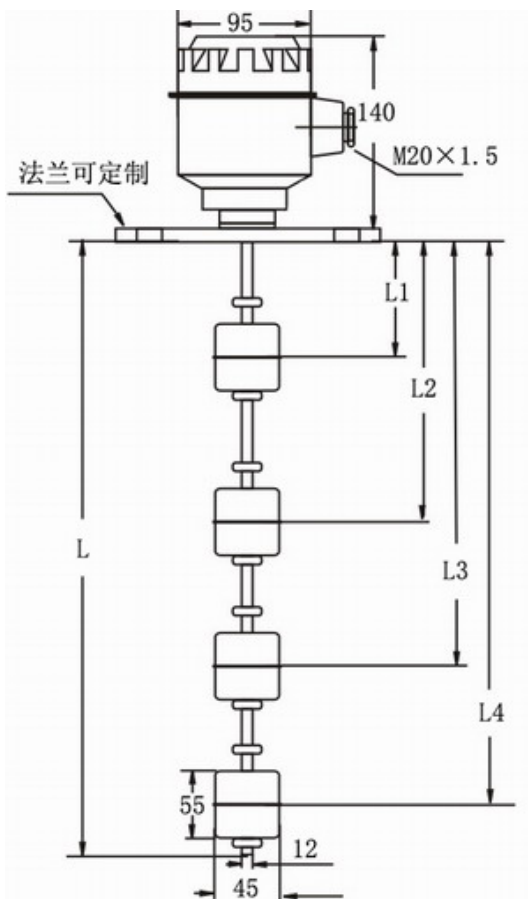
LG-E-DQ-S1



LG-E-EM-S1

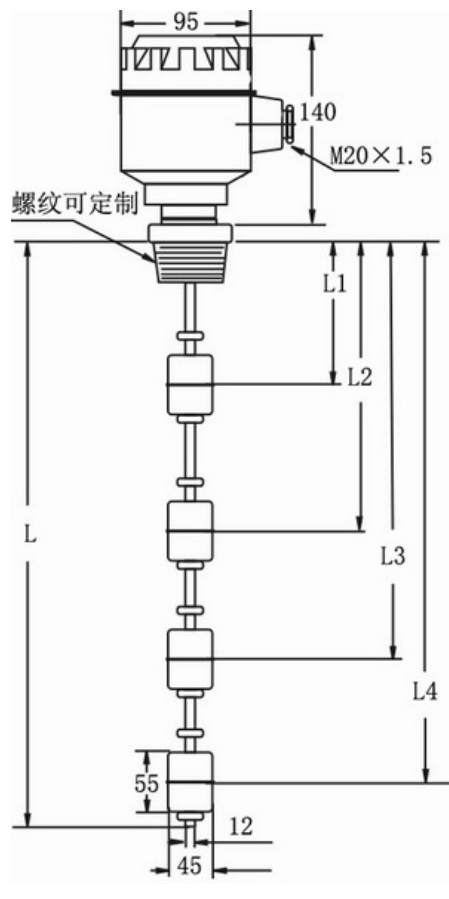


LG-B-FM-S3

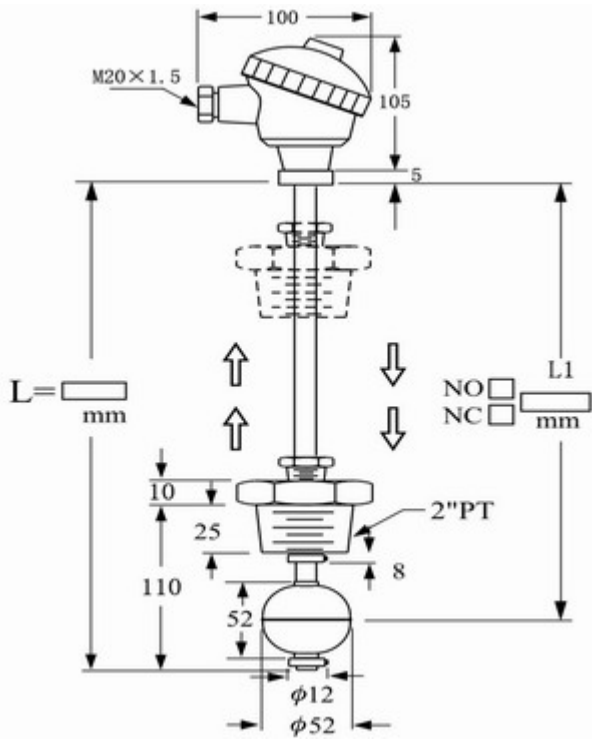


LG-E-SS-S4-1

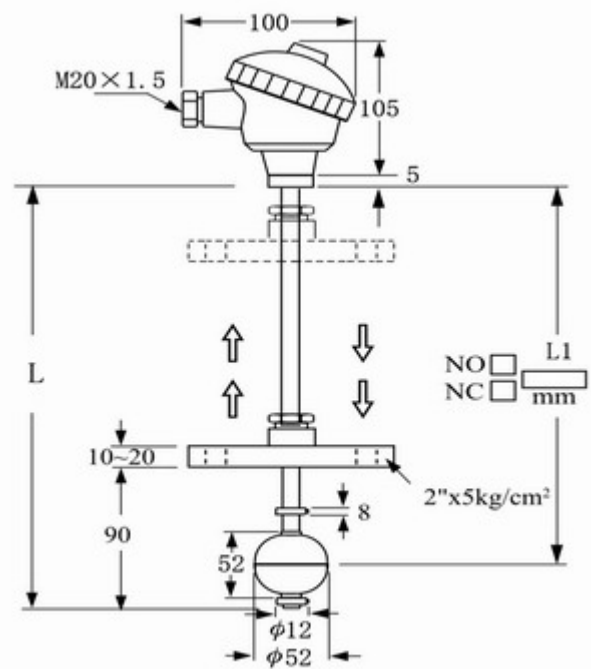
LG-B-FQ-S3



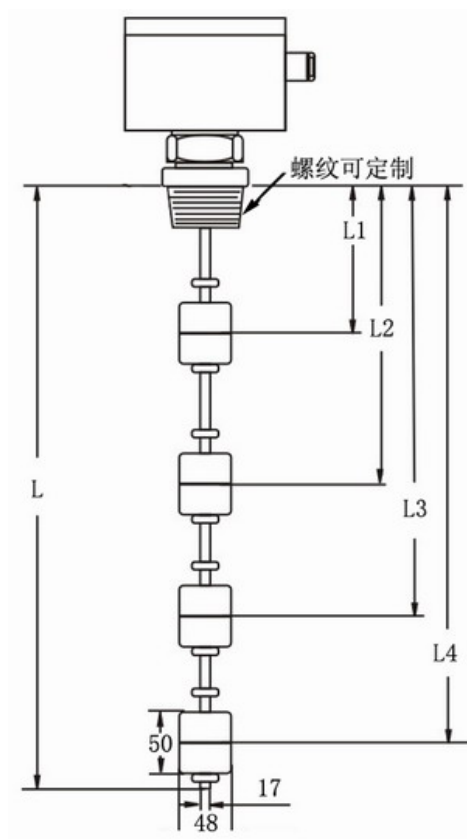
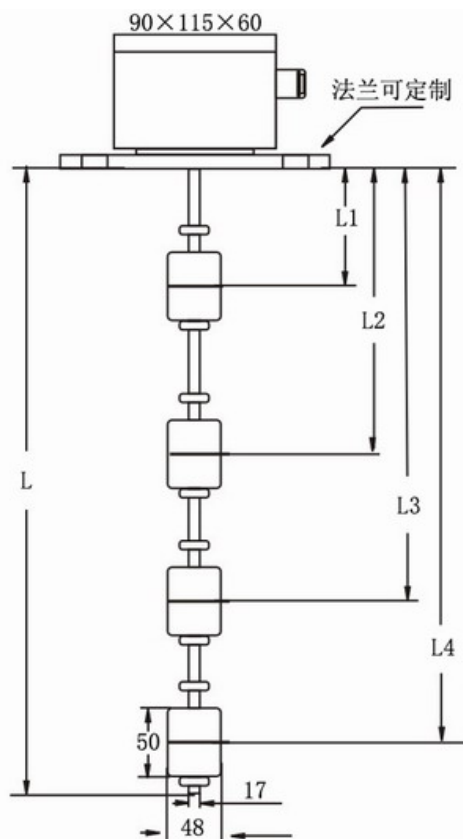
LG-E-SS-S4



LG-P-SS-P2-4



LG-P-SS-P2



产品选型

