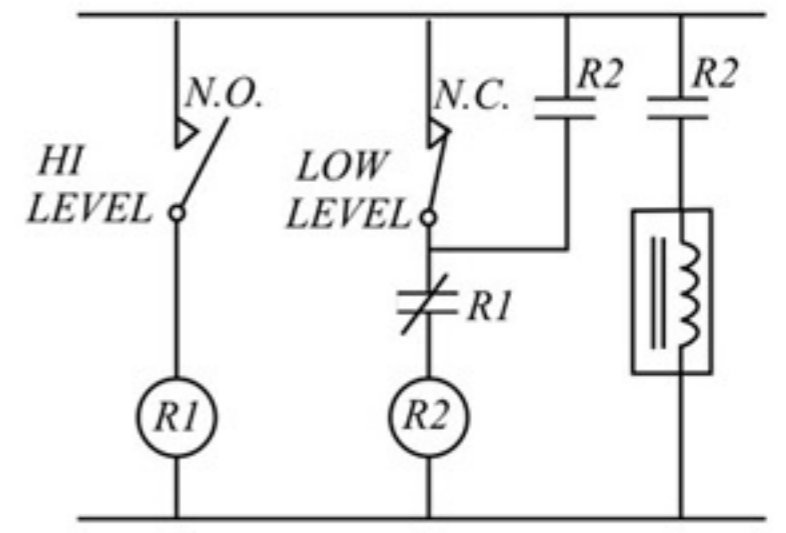
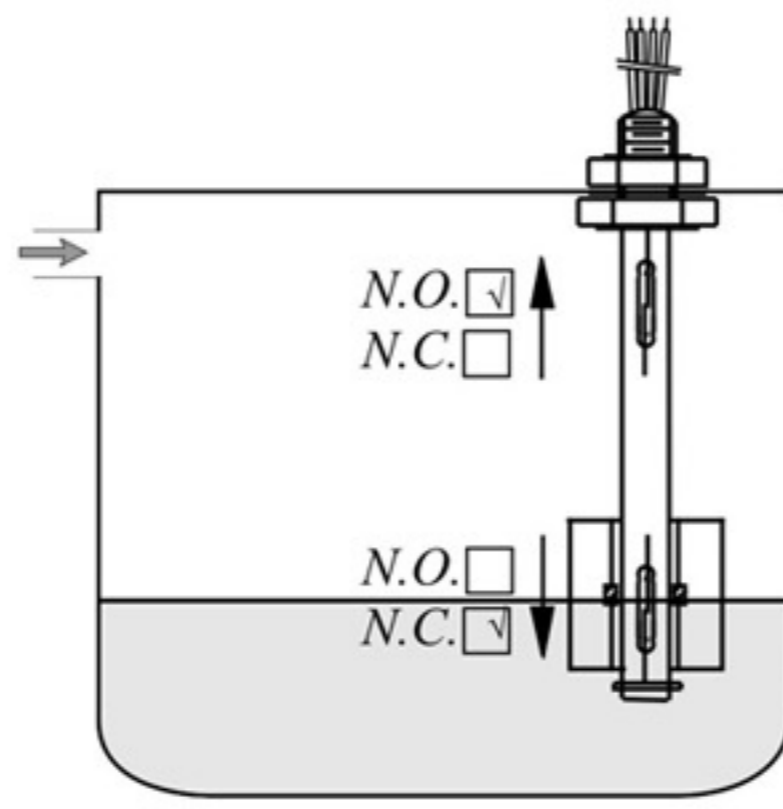
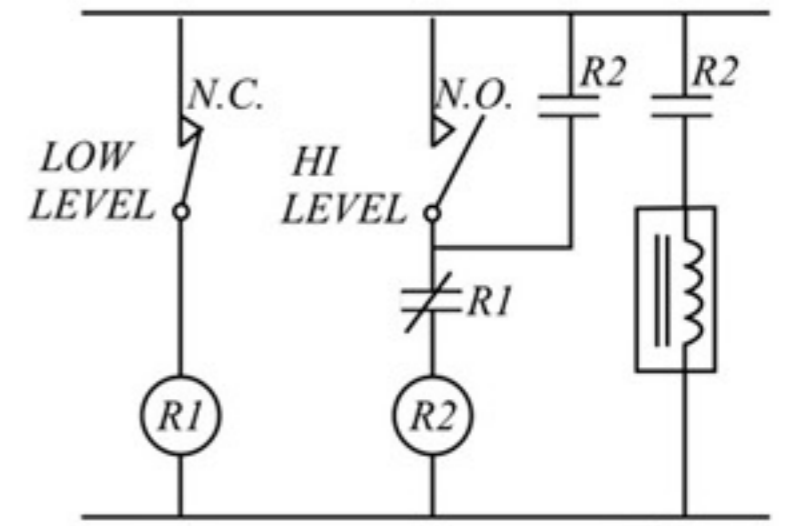
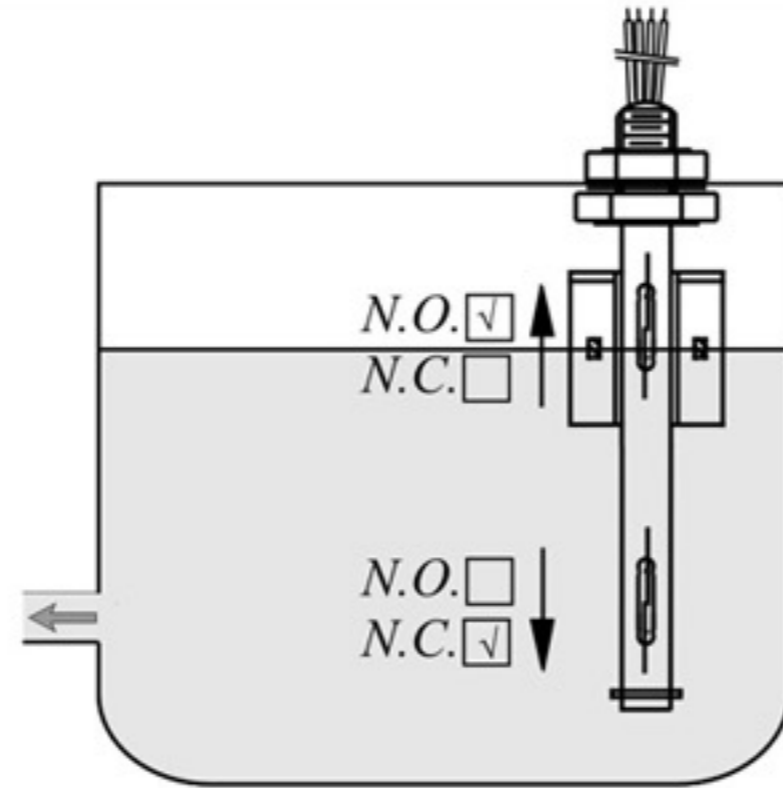


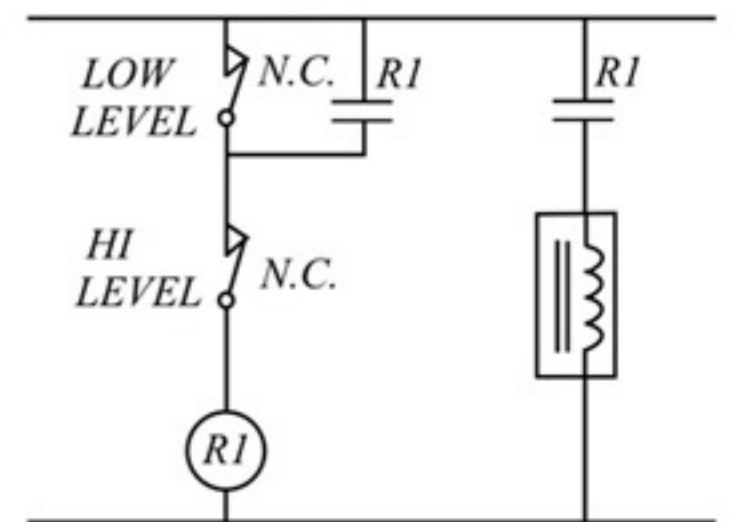
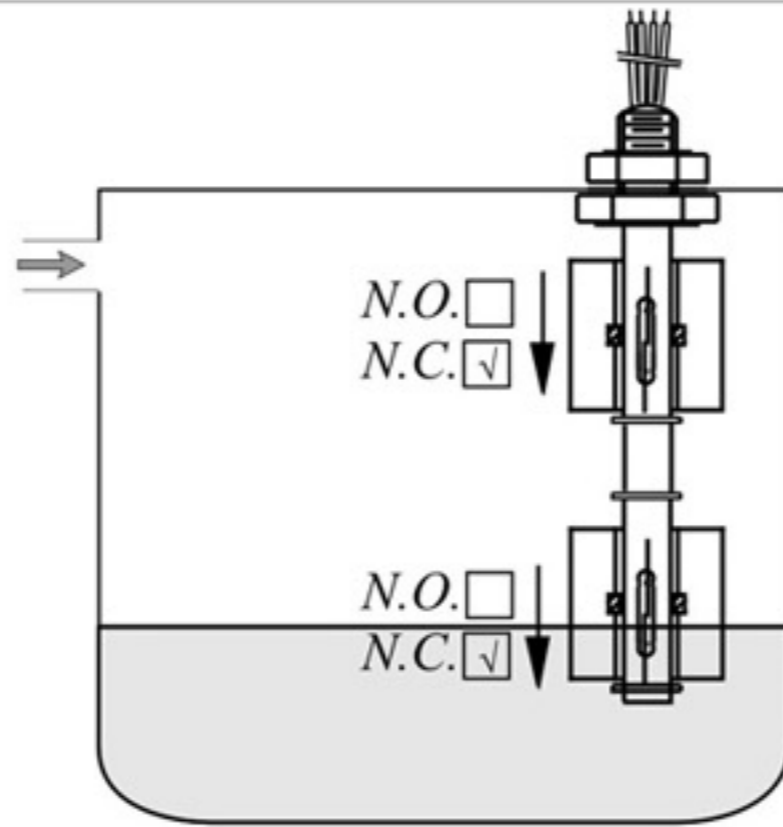
* 单浮球补水控制电路



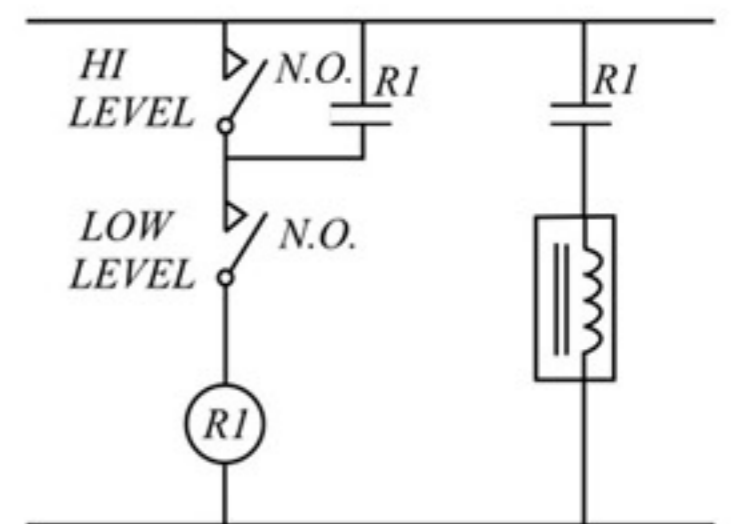
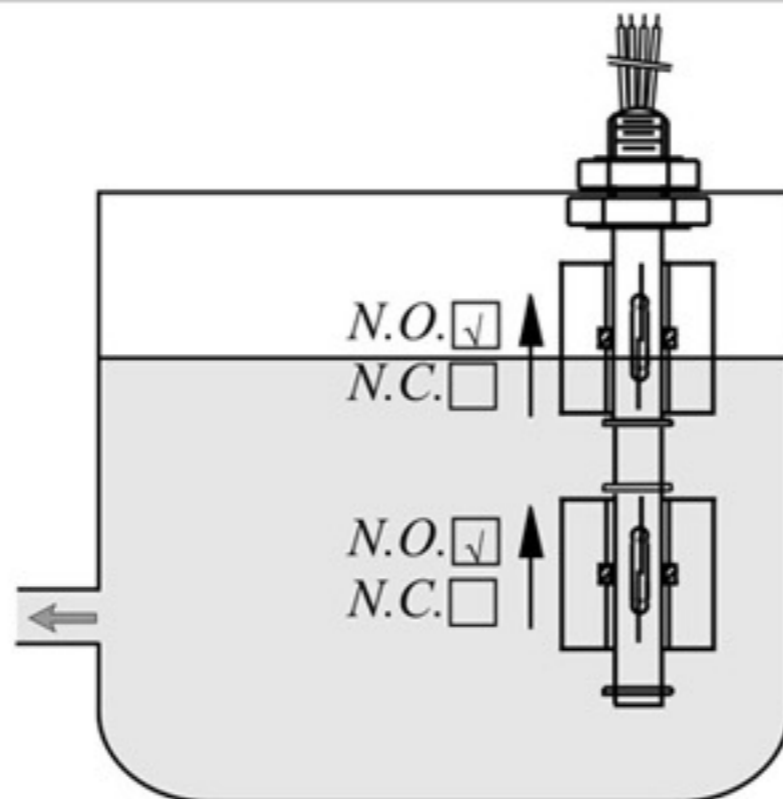
* 单浮球排水控制电路



* 双球双点补水控制电路



* 双球双点排水控制电路



注：图中所有的 NO, NC 是没有注入水时候的状态，(R1) (R2) 为中间继电器线圈。