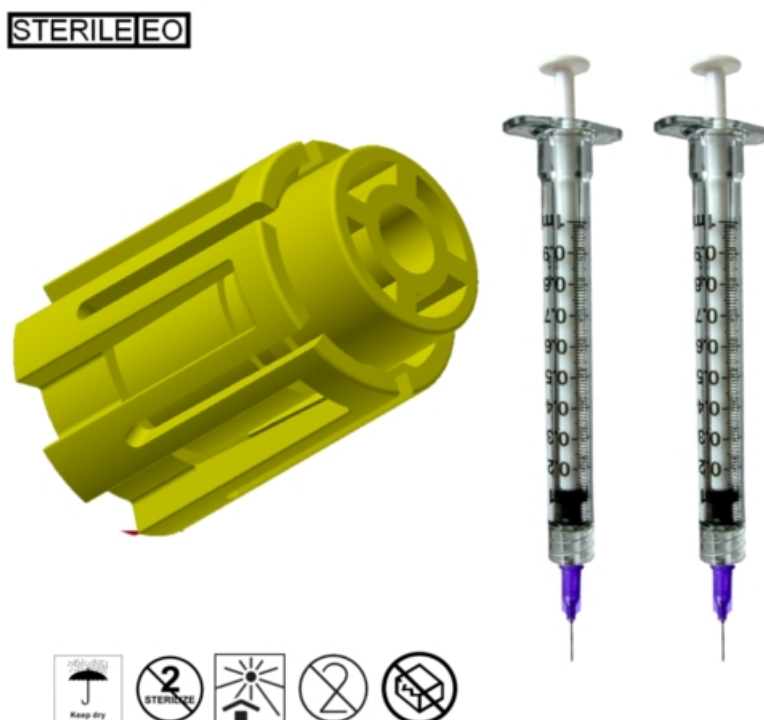


美国 T&T 科技公司 NanoSizer 系列一次性挤出器-无菌成套

更清洁, 更快速, 无泄漏, 无污染



无菌挤出器成套装置内含 10 个 NanoSizer 无菌脂质体挤出器, 20 支注射器, 其中脂质体挤出器中的膜孔径有 50/80/100/200/400/800/1000/5000/10000 纳米等规格, 注射器为 1 毫升的专用注射器。

T&T Cat. No.	Product	Qty	Unit
TT-001S-0010	50 纳米 NanoSizer 无菌挤出器(10 个 NanoSizer 无菌挤出器, 20 支注射器)	1	套
TT-009S-0010	80 纳米 NanoSizer 无菌挤出器(10 个 NanoSizer 无菌挤出器, 20 支注射器)	1	套
TT-002S-0001	100 纳米 NanoSizer 无菌挤出器(10 个 NanoSizer 无菌挤出器, 20 支注射器)	1	套
TT-003S-0001	200 纳米 NanoSizer 无菌挤出器(10 个 NanoSizer 无菌挤出器, 20 支注射器)	1	套
TT-004S-0001	400 纳米 NanoSizer 无菌挤出器(10 个 NanoSizer 无菌挤出器, 20 支注射器)	1	套
TT-005S-0001	800 纳米 NanoSizer 无菌挤出器(10 个 NanoSizer 无菌挤出器, 20 支注射器)	1	套
TT-005S-0001	1000 纳米 NanoSizer 无菌挤出器(10 个 NanoSizer 无菌挤出器, 20 支注射器)	1	套
TT-007S-0001	5000 纳米 NanoSizer 无菌挤出器(10 个 NanoSizer 无菌挤出器, 20 支注射器)	1	套
TT-008S-0001	10000 纳米 NanoSizer 无菌挤出器(10 个 NanoSizer 无菌挤出器, 20 支注射器)	1	套



China customers please contact:

Shanghai Benro Chemical Co.,Ltd
+86 139 1753 4498

上海本瑞生物科技有限公司
john.st@263.net

www.benrochem.com.cn