

油烟净化器介绍



工作原理：

在引风机的作用下、油烟气混合污染物进入初级净化整流腔，腔内的特殊结构对污染物进行均衡整流的同时，利用亲油性的滤料对大颗粒油雾滴进行吸附截留，分离出来的油水液体被集中回收。脱除油水的烟气均衡地进入次级栅状高压场。油烟气在高压场的作用下，被电离、分解，吸附、碳化，同时场中产生的活性因子臭氧(O₃)，对烟气中的有毒成份和异味进行分解和除味。

通过以上两级多层次的净化处理，可使油烟的去除率达到90%以上，达到国家规定的A类标准。

特点：

- 1、电场分布装置采用活动结构，拆装自由，清洗方便。
- 2、组合式箱体，可根据需要自由选择进出风口方位，安装方便。
- 3、设有过流、过压、触电、漏电、故障保护装置。
- 4、可实现设备与控制分离操作。
- 5、结构紧凑、新颖、体积小、重量轻。
- 6、电场电压稳定，不会随电场电流的增加而下降。
- 7、阻力小、噪音低、能耗低、可靠性高、去除率高。

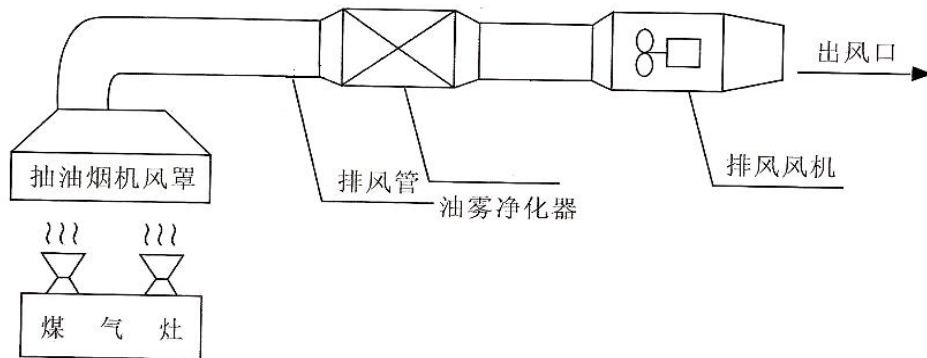
适用范围：

广泛适用于宾馆、饭店、酒家、餐厅、食堂、食品厂以及燃油锅炉等排放油烟的场所。

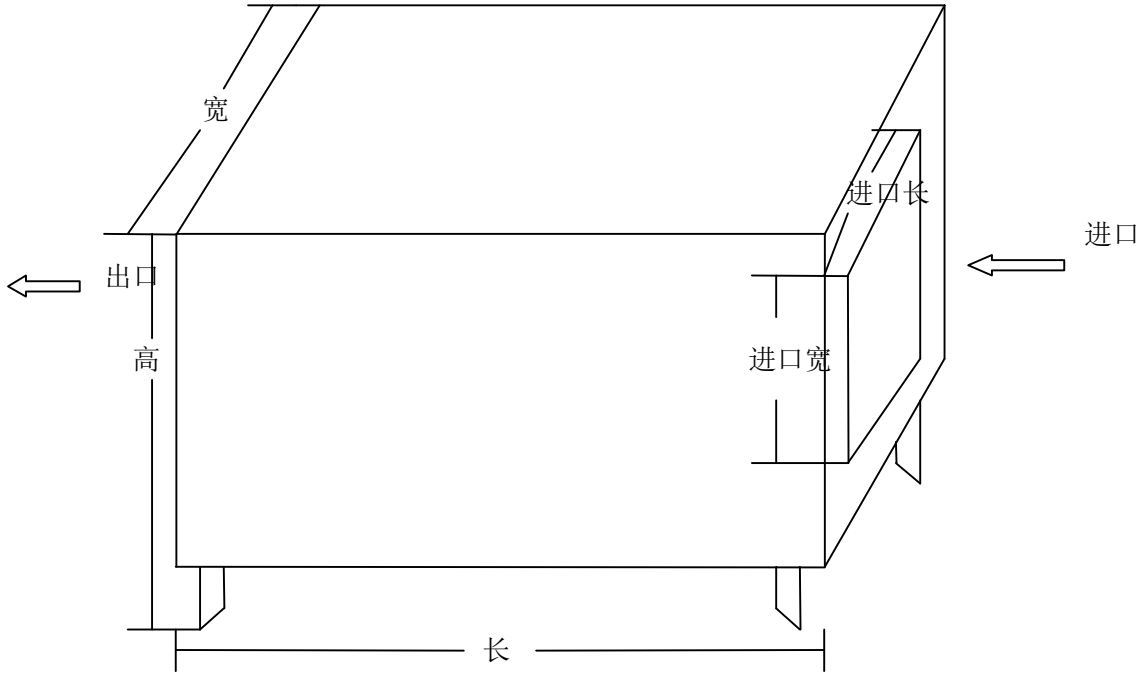
油烟净化器主要技术性能和主体设备使用寿命：

- | | |
|--------------------|------------------------------------|
| 1、额定工作电压：10KW-18KW | 2、处理风量：2000-50000m ³ /h |
| 3、净化效率：≥90.1% | 4、净化器本体阻力：≤300pa |
| 5、控制接地电阻<2Ω | 6、极板间绝缘电阻：≥50MΩ |
| 7、设备本体漏风率：<5% | 8、出口烟气含水量：<8% |
| 9、正常运行使用时间：≥1年 | 10、主体设备使用寿命：5年 |

油烟净化器净化示意图：



净化器尺寸



型号	长(mm)	宽(mm)	高(mm)	进口长(mm)	进口宽(mm)
25000m ³ /h	870	910	1250	750	1100
35000m ³ /h	1210	1220	1390	1150	1170

净化器进口尺寸和出口尺寸（法兰内径）一样，脚高尺寸都是 150mm

上海森绿环保节能工程有限公司

上海三点水环保科技有限公司