

厨房隔油排渣系统 管线油脂堵塞 &出水解决方案



上海三点水环保科技有限公司

上海森绿环保节能工程有限公司

Shanghai Senlu&SDS Environmental Protect and Saving Energy Project
Co., Ltd

SL 型厨房隔油池系列

(92S220 型, 03SS703-1 型, 01S519 型)

说 明 书

上海三点水环保科技有限公司

上海森绿环保节能工程有限公司

Shanghai Senlu&SDS Environmental Protect and Saving Energy Project
Co., Ltd

2010 年 10 月

不锈钢、碳钢、玻璃钢厨房隔油器系列

一、概 述：

我公司科研技术人员应用异向流分离原理以及紊流变层流的辩证关系，利用斜板沉淀技术，经反复试验，大胆实践，研制出了新一代适合中国国情的无动力油水分离器，使之彻底实现了无须用电，只需定期排油即可，因而节省投资，减少了运转费用与维护费用，特别适用于饮食业等排水量较小、油脂及杂质含量高的场所。

二、适用范围：

可广泛用于宾馆、饭店、食堂、食品加工厂等含动植物油废水的处理，也适用于油田、石油化工、船舶、加油站、机械加工制造、以及炼焦等含矿物油的工业废水的处理，还可以与其他水处理装置配套使用。

三、工作原理：

含油废水如不经处理直接排入城市排水管道，即会形成所谓的“地沟油”，对排水设备和城市污水处理厂都会造成影响，流入到生物处理构筑物的混合污水的含油浓度，通常不能大于 30~50mg/L，否则将直接影响活性污泥和生物膜的正常代谢过程。

该产品就是使含油污水在重力作用下，借助油水比重差，采用自然上浮法分离去除废水中的可浮油与部分细分散油。

通过对产品内部结构的巧妙设计，使污水流经油水分离器的过程中，流速降低，水流向下，油珠上浮，实践证明，该产品可将粒径 60um 以上的可浮油去除 90% 以上，外排污水动植物油的含量低于《污水综合排放标准》（GB8978-1996）中的三级标准（100mg/L），甚至可达到二级标准（15mg/L）。

四、产品特点：

1、技术含量高：由于采用浅池沉淀理论以及异向流分离原理和湍流边界层原理，提高了单位池容的分离表面，使油水分离的效果大大地得到提高，缩短了废水停留

时间，大大减小了设备容积，节省占地面积与造价。

2、不用电、无动力、省费用：只利用污水流经装置时形成的液位差，轻松实现油水分离的目的。本产品在工艺原理和结构设计上均有不少独到之处，因而产品工作可靠，体积小，使用寿命极长，不需添加任何试剂和药品，无二次污染。

3、按装维护简单方便：只要接上进水管、出水管就能使用，可方便地按装于洗菜盆、刷锅盆、灶台下方，无需专人运转维护，只需定期排油即可。

4、适用于一切油种，进油浓度不受限制：可广泛使用于含有天然石油和石油产品、焦油和焦油分馏物、动植物油和羊毛脂等的废水处理工程之中，特别适用于饮食业含油废水的处理。

五、设备选型

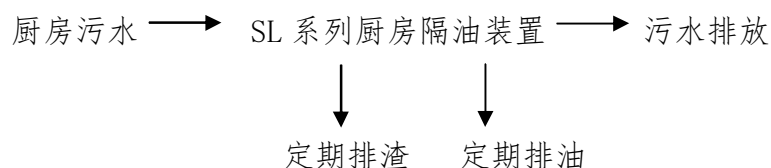
厨房含油污水以前一直通过下水道直接排放，有的连格栅也不设而直接排放；厨房污水是一种含油量高、有机物含量大的污水，一般油的排放浓度为 200mg/L 至 10000 mg/L，排放 COD 的浓度也达 400 mg/L 至 5000 mg/L；为此厨房污水不经处理直接排放，产生臭水、臭气，对环境污染相当严重；

但由于厨房污水水量较小，一般规模的饭店污水排放量在每天 1 吨至 50 吨之间，常规的污水处理设备都不适合厨房污水处理；还有以前对饭店排放污水的管理不严，目前在市场上还没有一种合适的处理设备；

SL 系列厨房隔油装置就是在这种情况下设计生产的，它适用范围如下：

1. 厨房污水的隔油，出水动植物含量为 20 至 500mg/L；
2. 出水中悬浮物（SS）小于 1000mg/L；
3. 由处理污水量 1t/d 至 50t/d 的设备可供选择；
4. 由地埋式、地面式、悬挂式及人工、自动控制方式的设备可选用；
5. 多种材质制造；

SL 系列厨房隔油装置的工作流程：



SL 系列厨房隔油装置的工作原理：

厨房污水经过污水排放管，通过自流（或提升）进入 SL 系列厨房隔油装置，在 SL 系列厨房隔油装置中污水先经过初沉，以去除污水中的悬浮物，然后经二级 OPP 隔油装置，用以去除污水中的大部分浮油颗粒；在对污水处理排放动植物油要求小于 20mg/L 时，污水需再经过一级接触隔油装置（在 SL-C 系列中使用）；

SL 系列厨房隔油装置规格表：

型号	安装形式	污水处理量 (t/d)	排油方式	进出水方式	用电	外形尺寸 (mm) L×W×H	单价(元)
SL-A-01	地埋式	1-5	人工 滌油	自流		500×300×350	1650.00
SL-A-02		5-10				1200×800×500	4350.00
SL-A-03		10-20				1500×600×1000	8000.00
SL-A-04		20-30				2000×800×1200	15000.00
SL-A-05		30-50				2200×1000×1500	28000.00
SL-B-01	地面式	1-5	人工 推杆 排油	自流 或 提升		800×600×400	2300.00
SL-B-02		5-10				1200×500×800	4500.00
SL-B-03		10-20				1500×600×1000	8800.00
SL-B-04		20-30				2000×800×1200	16000.00
SL-B-05		30-50				2200×1000×1500	30000.00
SL-C-01		1-5	自动 控制 排油		220v	800×400×600	3200.00
SL-C-02		5-10				1200×500×800	4800.00
SL-C-03		10-20				1500×600×1000	9600.00
SL-C-04		20-30				2000×800×1200	16800.00
SL-C-05		30-50				2200×1000×1500	32000.00

SL 系列厨房隔油装置有多种材质制造，在选用时请用户根据设备的使用场合进行选择，主要制作材料有：不锈钢、普碳钢、玻璃钢、塑料等；

SL 系列厨房隔油装置一般由生产厂家提供安装服务，用户也可根据本说明自行安装，具体操作方法如下：

1. 设备就位：SL 系列厨房隔油装置无地脚螺栓，用户只需放置水平即可（地面要平整），最好离污水排放口近更合适。
2. 管道安装：连接进出水管，无滴漏现象；
3. 电器安装：SL-C 系列厨房隔油装置采用自动控制，安装时需将电器控制柜固定在就近的墙面上，位置要便于操作；

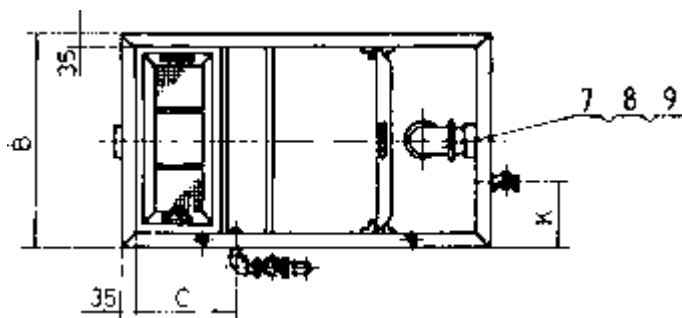
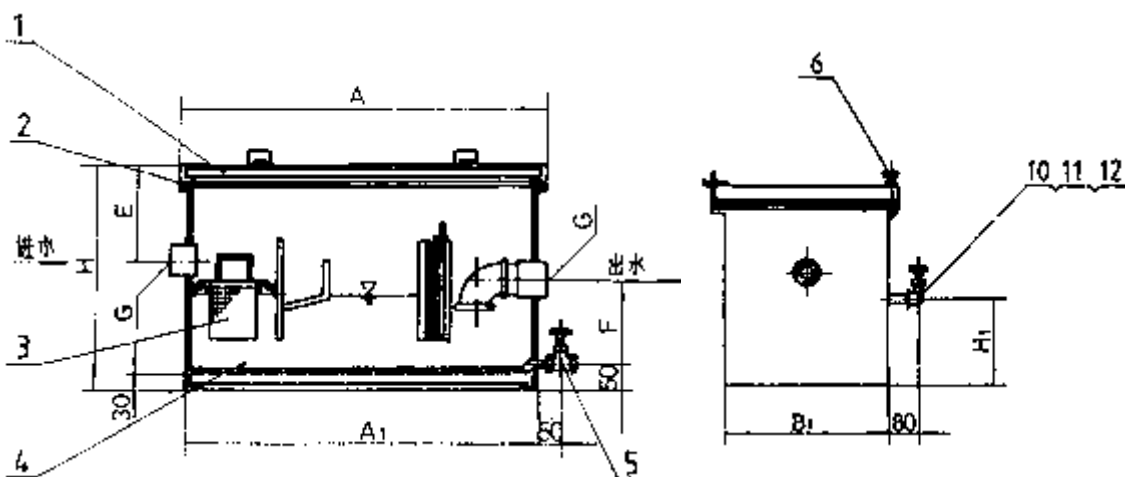
SL 系列厨房隔油装置的选购主要以污水流量为基准，表中污水处理量为设备工作八小时的处理量；

SL-A、SL-B 系列厨房隔油装置每工作一、二周后，需进行排油，SL-A 为人工滌油，SL-B 为推动排油杆，打开排油阀即可放油。放油完毕复位并关闭排油阀即

可。

说明：

1. 本件适用于直接安装在食堂和餐厅的厨房及备餐间内洗涤盆等器具的含油废水排水管上。
2. 必须定时清理隔油器内的杂物以及油脂。
3. 排油时先关闭出水口的阀门，并让进水口进水（有条件最好为热水），再开启排油阀，油脂即排出。
4. 隔油器上部须有适当空间，以便清理杂物时取出网筐。
5. 本件为建设部全国建筑能用标准产品。
6. 具体外形尺寸及进排水位置以设备实物为准。



参数表：

型号	L	B	排水流率(升/秒)	干重(千克)	湿重(千克)	有效容积(升)	参考价格(元)
甲型	480	450	0.330	≈34	≈74	≈40	2250.00
乙型	650	570	0.670	≈48	≈128	≈80	3800.00

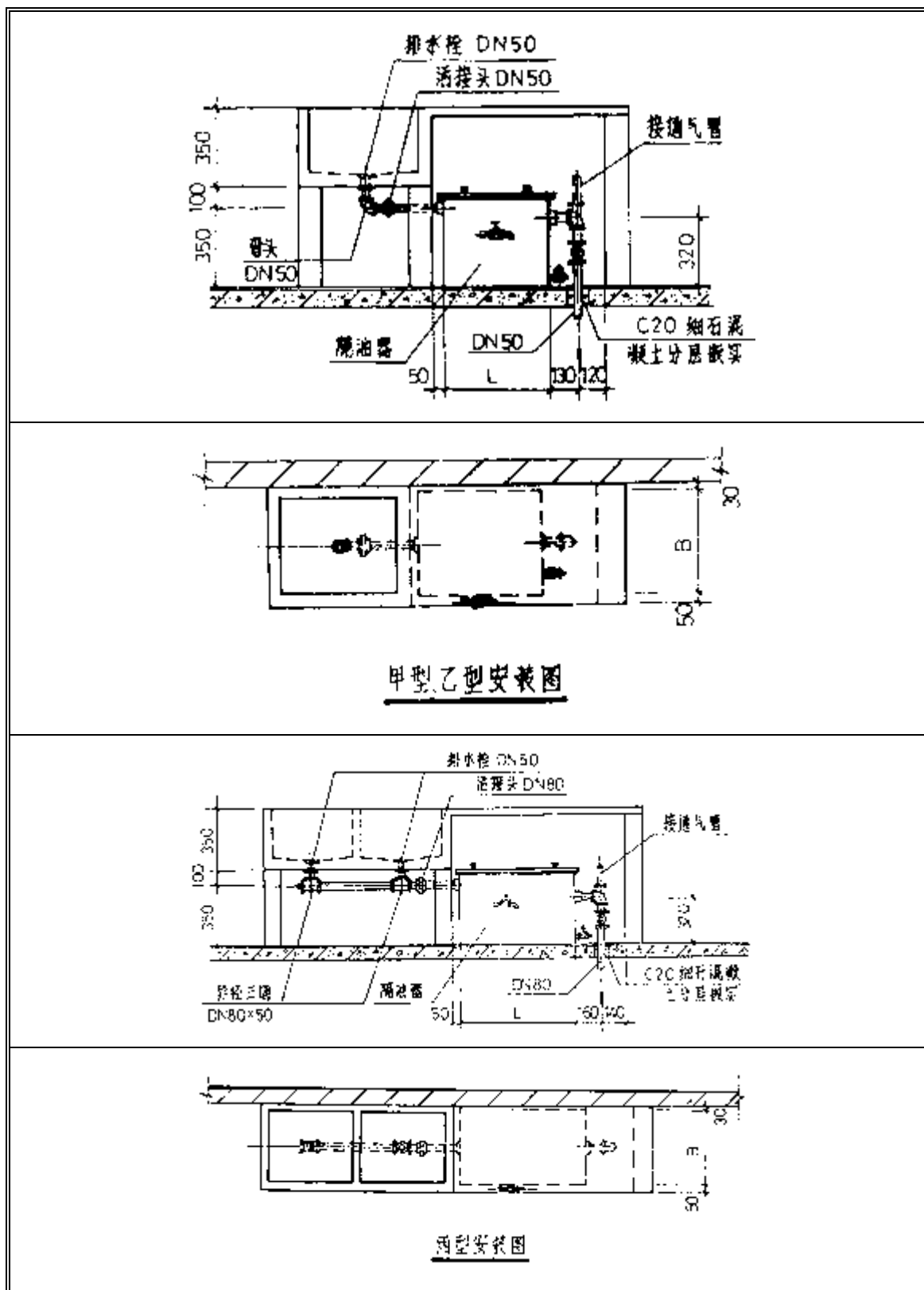
【隔油池及管道解决方案】

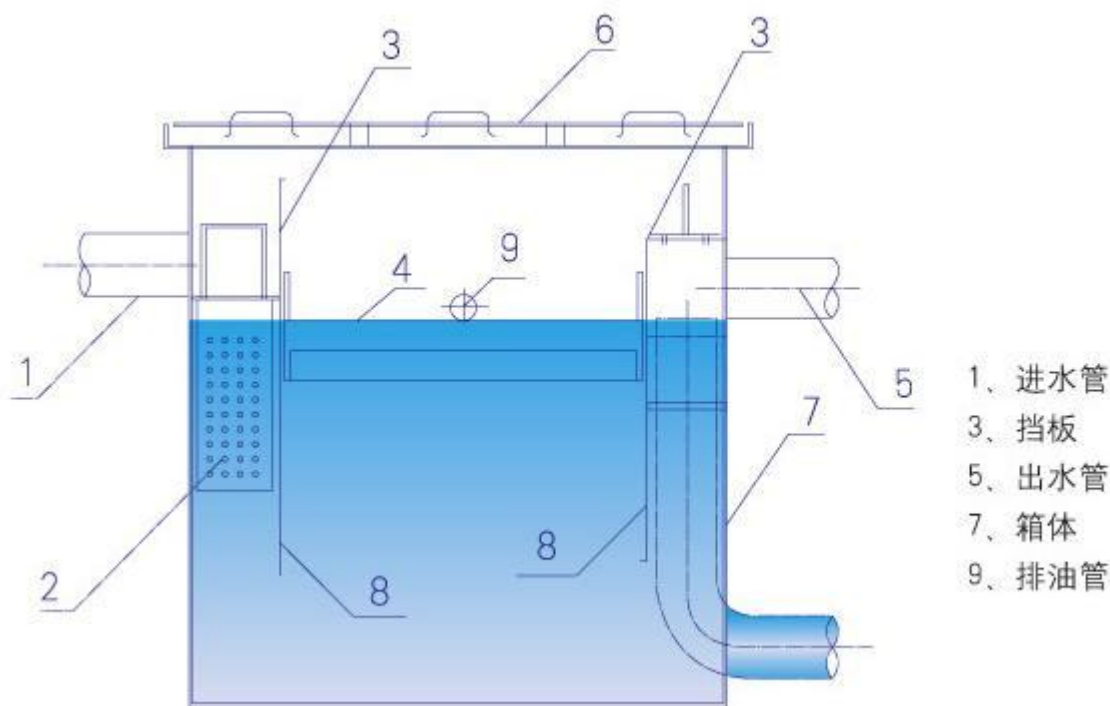
丙型	900	670	1.000	≈73	≈193	≈120	4500.00
----	-----	-----	-------	-----	------	------	---------

尺寸表:

型号	A	A ₁	B	B ₁	H	H ₁	C	E	F	K	G
甲型	550	480	450	380	420	240	180	70	270	150	2"
乙型	720	650	570	500	420	240	220	70	270	180	2"
丙型	970	900	670	600	450	225	250	100	270	200	3"

12	短管	2	1Cr18Ni9Ti	
11	弯头	2	1Cr18Ni9Ti/DN40	GB3289.2-82
10	黄铜闸阀	1	Z15W-10T/DN40	
9	弯头	1	KT300-G	GB3289.2-82
8	短管	1	1Cr18Ni9Ti	
7	钢制管接头	2	1Cr18Ni9Ti	YB238-G3
6	滚花高头螺钉	2	M8×35	GB834-88
5	黄铜闸阀	1	Z15W-10T/DN20	
4	箱体	1	1Cr18Ni9Ti	
3	网筐	1	1Cr18Ni9Ti	
2	垫片	1	低压石棉橡胶板 3	
1	盖板	1	1Cr18Ni9Ti	
序号	名称	数量	材料或地规格	备注
地上式隔油器构造图			图集号	92S220
(甲型、乙型、丙型)			页	G5





悬挂式(地埋)隔油器 S220 系列

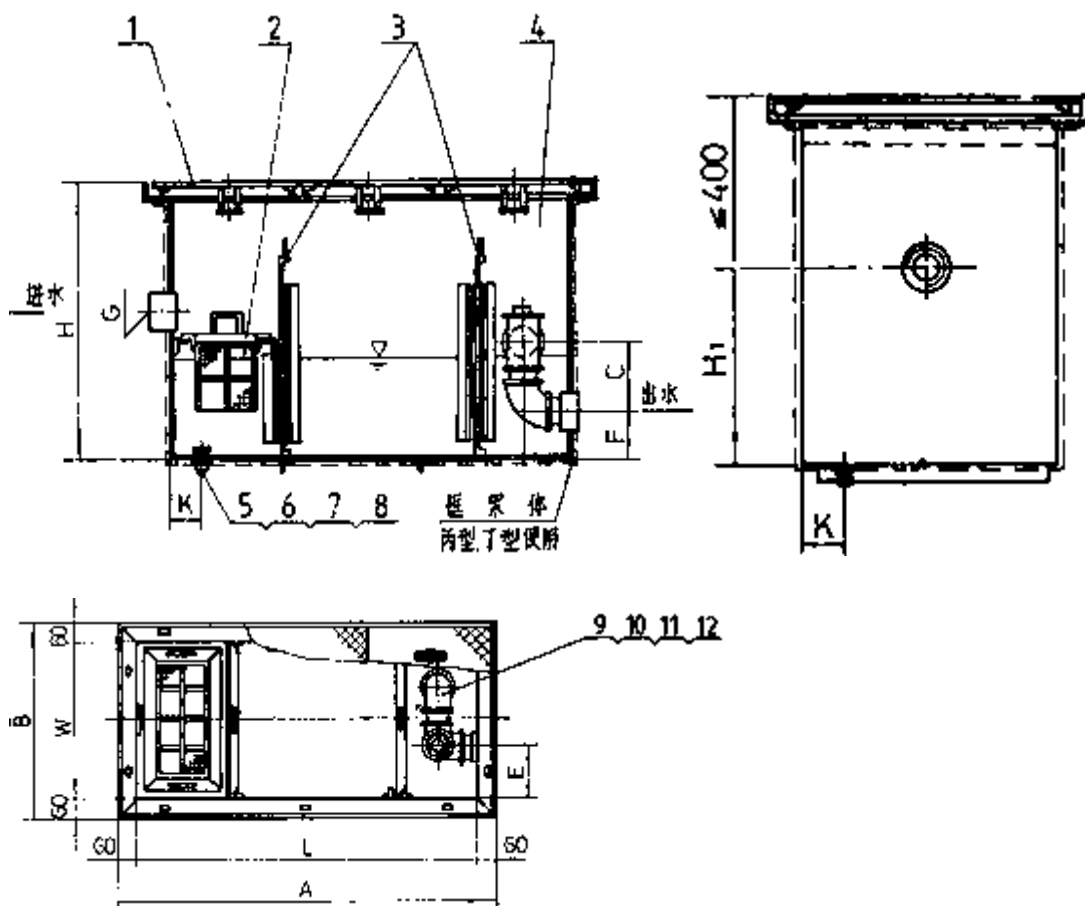
说明:

1. 本件适用于安装在食堂和餐厅的厨房和备餐间的含油废水排水总管上,隔油器应尽是靠近排水口端设置。
2. 隔油器装备在楼板上,楼板结构应请结构工程师加固,并应在土建浇捣楼板前预埋隔油器框、隔油器框用角钢、碳钢板焊制,内外壁刷防锈漆两遍。
3. 必须定时清理隔油器内的杂物和油脂。
4. 本产品有关碳钢不锈钢与全不锈钢两种材质,用户可根据实际情况选用。

型号	$A_0 \times B_0$	$L_0 \times W_0$	H_1	H_2	H_3	有效容积 (升)	排水流率 (升/秒)	DN_1	DN_2	干重(千克)	湿重(千克)
甲型	970×690	810×530	≤400	≤750	同 楼 板 厚 度	≈120	1.00	75	75	≈180	≈300
乙型	1220×690	1060×530	≤400	≤750		≈160	1.33	75	75	≈210	≈370
丙型	1470×790	1310×630	≤400	≤720		≈240	2.00	100	100	≈280	≈520

【隔油池及管道解决方案】

丁型	1720×950	1560×790	≤400	≤750		≈400	3.33	100	100	≈370	≈770
甲型售价：5300.00 元/台						乙型售价：6800.00 元/台					
丙型售价：8600.00 元/台						丁型售价：12500.00 元/台					



尺寸数：

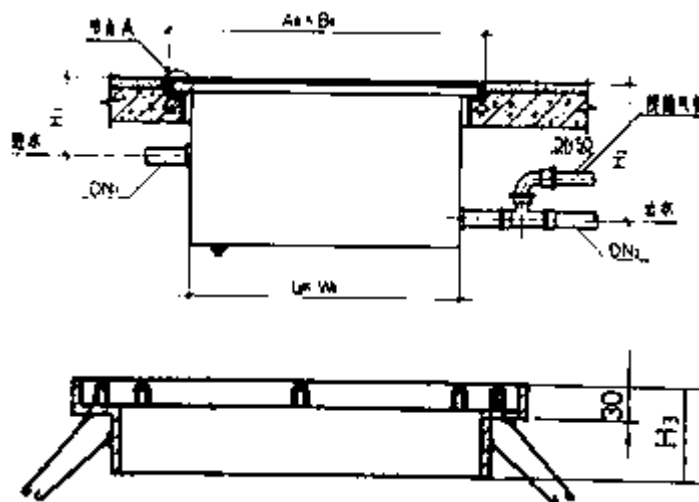
型号	L	W	A	B	H	H ₁	E	F	C	G	K
甲型	800	520	920	640	≤870	470	150	120	210	3"	100
乙型	1050	520	1170	640	≤870	470	150	120	210	3"	100
丙型	1300	620	1420	740	≤870	470	200	150	240	4"	150
丁型	1550	780	1670	900	≤900	500	200	150	240	4"	150

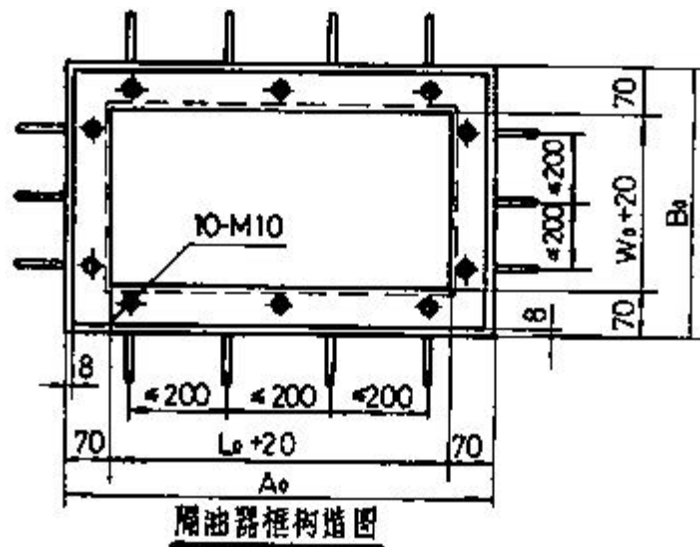
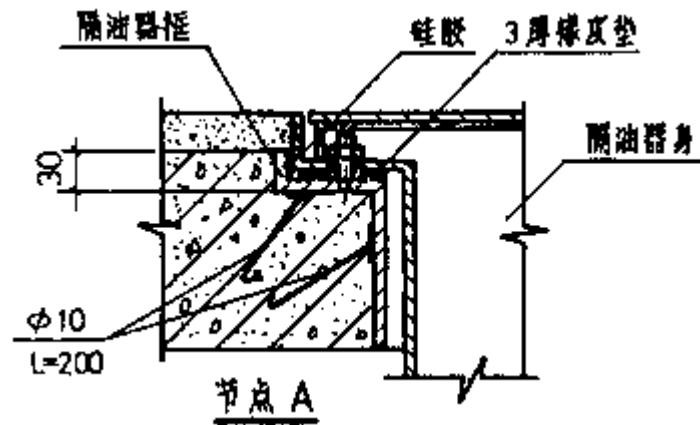
12	外方管堵	1	KT300-G	GB3289.31-82
----	------	---	---------	--------------

【隔油池及管道解决方案】

11	三通	1	KT300-G	GB3289. 10-82
10	短管	2	Q235-A	
9	弯头	2	KT300-G	GB3289. 2-82
8	外方管堵	1	KT300-G/DN25	GB3289. 31-82
7	内外螺丝	1	KT300-G/DN25	GB3289. 28-82
6	锁紧螺母	1	KT300-G/DN25	GB3289-30-82
5	垫圈	1	低压石棉橡胶板	
4	箱体	1	Q235-A	
3	活动挡板	2	1Cr18Ni9Ti	
2	网筐	1	1Cr18Ni9Ti	
1	盖板	3	Q235-A	
序号	名称	数量	材料或地规格	备注
悬挂式隔油器构造图			图集号	92S220
(甲型、乙型、丙型)			页	G7

悬挂式隔油器安装图（甲型、乙型、丙型、丁型）：





注：本框架由用户自行加工预埋。



上海森绿环保节能工程有限公司

上海三点水环保科技有限公司

地址：上海闵行区苏召路 1202 号

联系电话：021-23049119

传真：021-39652442

手机：13341697696

全自动油脂截留器原理简介

将油脂从污水中分离常用方法有数种，如加压浮除、化学混凝、重力分离方法等。这些将油脂从污水中分离出来的方法各有其优点，因此使用者将依据各处理方法之特点来选择通用处理方式。

餐饮业者其污水常带有非常高油脂含量和残渣等成分，因此下水道法明定餐厅排放污水需经预处理设施后才可接进下水道管线。经比较各种油水分离方法优缺点、作业空间、投资成本、操作难易度等，以重力分离方式之油脂截留器是餐饮策者处理高油脂含于污水的较佳选择方式之一。

油脂截留器主要应用油脂和水比重不同原理，将污水中油脂成分因比重不同而上浮，从污水中分离出来，同时分离出来油脂成分将截留于槽内再加以清除后。则油脂成分将不再随厨房污水流出，污染环境或凝附管壁造成堵塞。油滴上升之速度和油脂颗粒之直径平方、游水密度差成正比，和水的粘度成反比。若油脂颗粒大则油脂于水中上浮速度分离速度越快，效率越高。因此若能将油脂颗粒增大，则上浮速度更可加倍，此为重力分离方式所采用基本原理。理论上只要有足够时间，即可将污水中游离油脂完全分离出来。

但是分离槽须有适当长度设计才可将油脂截留于液面，不随处理水流出。以上假设是在理想状态即水流是层流且稳定状态但是实际应用时，常因乱流等因素故长度计算时需采适当安全系数，作为设计依据。因此设计一组油脂截留器时除要有适当实容积（污水实际容

量)，使污水之水力停留足够将油脂分离，同时要有适当长度使油脂浮至液面。依实际应用结果显示若油脂截留器之水力停留时间足够且其实容积之长：宽：高之比为 2： 1： 0.5-0.6 将可达到一般要求，应为良好设计方式。

全自动油脂截留器主要功能和特点

油脂截留器主要结构原理是由三个槽组成。当厨房排水流入第一槽时，机械格栅机将其中的固体杂物（菜叶等）截流除去。进入第二槽后，利用加压溶气水吸附油滴颗粒表面向上流动，浮在隔油池的槽内而使油水分离。废水进入第三槽后从溢流堰流出，再经出水管收集排出。水中的油珠通过刮油装置把油及悬浮物刮到集油槽，经再次沉淀油水分离，油从溢流堰流出。

1、自动除油除渣机主要材质均采用不锈钢制作，不易腐蚀，经久耐用。

2、自动机械格栅除渣机，采用不锈钢制作，当液位上升至设定位置，即出水孔网已堵塞，设备开启，进行捞渣，待液位降至设定位置，捞渣完成，自动关闭。

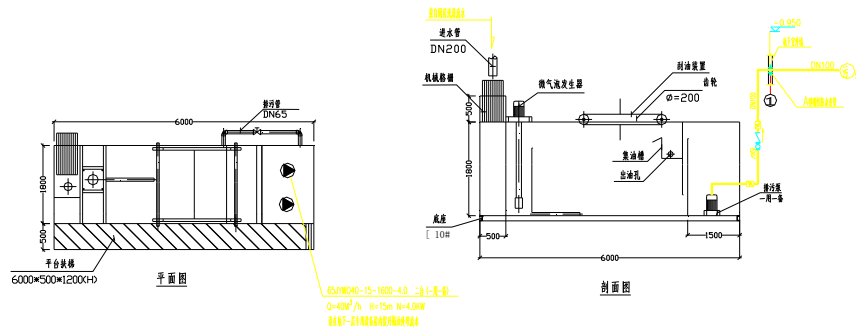
3、菜渣、浮油、悬浮物、结块动物油、皂化成豆花状之油脂或硬块，采用压力泵浦抽水时同时吸入空气，使空气溶解于水中使空气达饱和溶解置于压力槽中，当释放出来降至大气压力时，则溶解于水

中的气体形成微小气泡吸附于油滴颗粒表面,使油滴及悬浮物迅速浮上液面,通过刮油机和出水堰,油水同时分别排出。

4、动植物油采用电热水器加热溶解,处理黏稠或固化的猪油、沙拉油最适用。

5、电控装置。采用 PLC 控制,低耗电量,设有手动和自动开关,时间控制器(定时开关)可根据工作需要设定运作时间。

6、合理的设置,有效的把浮油和水隔离开。本公司除油除渣机 SL 型油脂去除率依日本 JIS HASS-217-1991 标准测试,其油脂去除率达 95%以上,经环保部认证单位测试合格。



自动油水分离器平、剖面图 <40T/H>

EB-(Z)C10 -A-11.11
 Q=40T/H N=2.6KW



说明：

本自动油水分离器由不锈钢箱体、格栅、微气泡发生器、刮油装置、污水池、控制系统、操作平台等组成。



生物粉 BIO POWDER——帮您解决厨房下水道堵塞带来的困扰

说明：

生物粉 BIO POWDER 管道油脂降解剂是一种含有酶和其他微生物的粉末，它可以有效地对油脂进行降解，使管道畅通，尤其是在餐饮行业中厨房的管道及其他相关的厨房用具。该降解剂适用于各种下水管道、水槽及小口径水管，同时可以用于维护腐化池、油水分离器及整个下水系统。

降解剂的操作程序由两个阶段组成。当同水混合时，“自由”酶迅速将管道中的废物分解至小块，使微生物更容易接近，最初的降解迅速提高下水道的流率，并降低由油脂而产生的臭味，降解剂中的微生物继续进行降解程序，进一步对固体废物颗粒（肥油、纸、菜）进行分解成液体和气体。

产品优点：

1. 油脂液体化
2. PH 值 6.5-7.5
3. 对所有下水道及小口径管道有效
4. 维护腐化池、油水分离器
5. 降低臭味
6. 改进下水流率
7. 对环境及下水系统不会造成任何破坏

使用指南：

油水分离器

开始剂量：每天 100 克，连续 3 天。持续剂量：

水池，浴缸，淋浴，尿池

开始剂量：每天 25 克，持续剂量：每月 25 克。

注意事项：

在使用生物粉时请避免使用其他消毒剂或其他具有腐蚀性的清洁剂，因为这样会损害微生物。

生物块 BIO BLOCK---帮您解脱卫生间的尴尬

说明：

生物块 BIO BLOCK 是为了降低臭味和防止连接管道堵塞而研制成的，采用细菌的方式对所有由尿造成的污垢进行降解，使管道畅通，臭味消失。在使用过程中可以大量缩小冲水的频率，为用户带来巨大的经济实惠。

产品优点：

8. 使用简便
9. 高效除臭
10. 对人体及物件无害
11. 高效降解油脂使管道畅通无阻
12. 节约大量用水

使用指南：

每个小便池放一块。如果是直列式小便池，请每隔半米放一块。为取得最大效果，请连续使用。

注意事项：

在不用时，将容器的盖子封好，以防孩子触及。

生物蓝液 BIO BLUE---帮您解决卫生间的尴尬

说明：

生物蓝液 BIO BLUE 具有高效降解有机排解污物，彻底除去污垢和臭味。专门用于除去在小便池、座便及蹲便池附近的地砖、墙面瓷砖、混凝土缝隙处和所有隐藏的污垢。还可以除去所有沉积在水槽、水龙头、淋浴和其他卫生间需要清洁的地方。

产品优点：

13. 高效除臭，降解污垢
14. PH 值 4.5
15. 薄荷清香
16. 无毒无害

17. 建议同小便池生物块一起使用

18. 建议同小便池生物块一起使用

使用指南：

将生物蓝液直接喷在有臭味或污垢的地方，用清洁的潮湿布或潮湿拖布涂匀，停留几分钟，再将多余的液体擦净，不要用水冲洗，让其自然风干。问题严重的地方，需要频繁使用。

注意事项：

在使用生物蓝液时请避免使用其他消毒剂或其他具有腐蚀性的清洁剂，因为这样会损害微生物。

管道、隔油池生物油脂降解剂

生物油脂降解剂由新型 BioS™ 多功能生物菌群混配而成，在隔油池和排污管道中的运用证实了其优秀的产酶性能。这种微生物混配剂可对隔油池和排污管道中的有机废物进行更彻底的降解。

在自然环境中，针对出现的有机废物，细菌可相应的产生成千上万个酶。然而，如需对某一个作用底物进行彻底的降解，拥有大量不同酶是必要条件，因此正是那些能够快速产生这些重要酶的细菌才可以发挥立竿见影的效力。在隔油池或排污管道的应用中，BioS™ 菌群可生成这些重要的酶，以降解其环境中存在的蛋白质，淀粉，脂肪，油和油脂，并将这些成分作为其养料来源。通过 BioS™ 菌群对有机废物的利用，从而避免这些废物转移到下游管线。

油脂一直是隔油器和排污管道中存在的一个主要问题。甘油三酯是脂肪，油和油脂的主要成分。许多细菌可产生脂肪酶，可以将甘油三酯分解为甘油和脂肪酸。甘油易于被许多细菌降解。通常甘油三酯中的 90% 是由脂肪酸组成，然而，脂肪酸难于降解，并顽固存在于隔油器或排污管道，易致系统堵塞，PH 降低，并产生难闻的气味。同

时，BioS™具备一附加功效，可降解和利用油分子中的难分解成分——长链脂肪酸。当将绿彩生物油脂降解剂作为日常维护时，可减少隔油池中泵的提升频率，确保管线通畅排污，并明显减少恶臭。

生物油脂降解剂也具有一套特殊的抑制系统，以确保投加到排污管道和隔油池中时，作为一种必要的生长促进剂，该系统也可促进产品更好的萌育和生长。

优势及特性

- 定期在隔油器和排污管道中施用生物油脂降解剂，将减少截留的油脂，确保管线通畅排污，并明显减少臭味。
- 由于 BioS™菌群可降解并转化隔油器和排污管道中的油脂和浮渣，因此绿彩生物油脂降解剂可避免油脂转移到下游管线。
- 腐败或厌氧环境中常产生那些导致臭味的化合物，如硫化氢和腐臭的挥发性脂肪酸，生物油脂降解剂中的活性成分，通过生物抑制这类化合物的生成，从而减少臭味。
- BioS™生物菌群可通过降解短链和长链脂肪酸，以维持更适于活性微生物降解的环境，从而缓解因 pH 过低造成的问题。
 - 一种稳定的安全杆菌孢子的混配制剂。
- 可生成多种酶，从而保证其能对各种物质进行降解，包括油脂，短链和长链脂肪酸，蛋白质，脂肪，纤维素和碳水化合物。
- 一种协同增效的混配制剂，其各成分共同发挥作用，向在排污管道和隔油器中出现的各种问题提供解决方案。

- 可产生多种高性能酶，如淀粉酶，纤维素酶，脂肪酶和蛋白酶。
- 在好氧和厌氧条件下，均可发生其效力。
- 其专有的抑制系统，可使产品保持极好的稳定性，另外，当投加到排污管道和隔油池中时，作为一种必要的生长促进剂，该系统也可促进产品更好地萌育和生长。

产品特性

细菌计数	1.5 x 10 ⁸ cfu/ml
pH 值范围	8.1 - 8.5
外观	绿色液体
气味	柠檬香味
保存期	两年，在建议条件下存储

性能特性

细菌代谢途径	好氧及兼性厌氧
适用 pH 值范围	5.0 - 9.8
适用温度范围	3° C - 63° C

使用方法：

根据就餐人数、隔油器大小、易堵塞程度等情况投加产品 100ml——800ml/天入系统中。投加产品前，先向排污管道放 30 秒钟的热水。为获得最佳效果，建议在就寝时间或排污管道不被使用的几小时内投加。需需技术支持，请联系公司业务代表。

包装

5L/桶

存储与操作

在 2° - 40° C 温度条件下，存储于密闭容器中。避免接触眼部。

厨房隔油池部分业绩表

- 1、上海悦达国际大厦（曹家渡）；
- 2、江湾储运公司，500 人同时用餐（逸仙路）；
- 3、上海新世界丽笙大酒店（南京西路新世界）；
- 4、正大广场五楼餐厅（陆家嘴）；
- 5、新东洋大厦餐厅（淮海西路）；
- 6、上海静安装饰公司餐厅（武定路）；
- 7、巴黎春天七宝店餐饮（七莘路）；
- 8、浙江东海建筑集团公司花木路东绣路工地；
- 9、高逸昌硕高科技软件园（秀沿路）；
- 10、宁波亚洲纸业集团食堂；
- 11、苏州太仓舍弗勒有限公司。；
- 12、上海核工业研究所。
- 13、昆山永诚食品工业有限公司。
- 14、上海万都大厦日本料理。
- 15、得固赛(上海)有限公司.
- 16、漕河泾开发区浦江工业园 D 地块.
- 17、宁波保税区奇美电子物流餐厅(全自动).

- 18、温州江滨西路 21 世纪曙光大厦.
- 19、龙之梦购物广场(中山公园)斧山料理.
- 20、杭浦高速各服务区,乍嘉苏高速各服务区.
- 21、红星美凯龙建材超市有限公司(怒江路店、御桥路店).
- 22、新大陆发展(上海)有限公司。
- 23、上海白金海岸咖啡茶餐厅。(中山北路白玉路)
- 24、上海通利商厦(南京西路茂名路)
- 25、青岛太平洋恩利有限公司(城阳区红岛镇宿流村)
- 26、上海中亨汇海上天大酒店(瑞金南路)
- 27、上海世博会日本馆餐饮废水(浦东新区)
- 28、十六铺外滩综合改造工程餐饮废水处理(黄浦区)
- 29、浦东国际机场动力站机库含油废水处理(浦东新区)
- 30、上海市公安局静安分局餐厅废水(胶州路)
- 31、南京军区上海警备司令部负二楼餐饮废水(常德路)
- 32、四川成都红旗连锁超市厨房餐饮废水
- 33、上海滨海古园厨房废水工程(奉贤区)
- 34、北京通贸花园别墅餐饮废水工程。
- 35、乌鲁木齐建设兵团农业银行餐饮废水处理工程。
- 36、大连奥欣菲尔特科技有限公司(船用隔油池)
- 37、上海蔚星船用设备有限公司(船用隔油池)
- 38、浙江泰隆商业银行上海支行(常德路新闻路口)

上海森绿环保节能工程有限公司(上海三点水环保科技有限公司)

公司地址：中国上海闵行区苏召路 1202 号

联系电话：021 - 23049119

传真： 021 - 39652442

手机：13341697696 (孙)

Http:// www.senlv.com www.sds-ep.com