

油水分离器·安装使用说明书

使用前请仔细阅读本说明书



021-34318696

上海森绿环保节能工程有限公司

电话：021-34318696

QQ:375671008

CFGYQ-SSL-A/B 型油水分离器

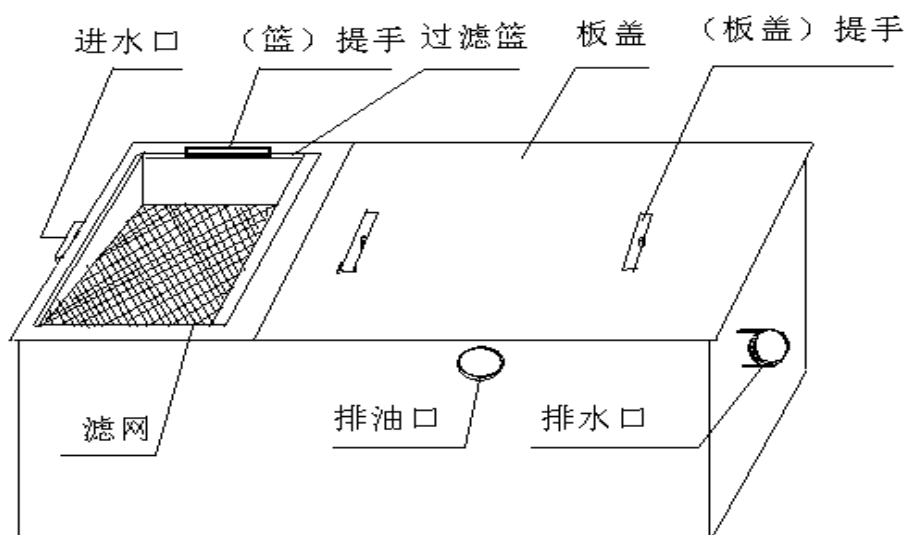
随着社会的发展，人们的生态环保意识越来越强烈，人们对自身所处的生态环境也越来越重视，以保护生态环境为己任的我们，根据环保组织对生态环境保护的要求，为根治生活污水对环境的污染，推出易得乐牌油水分离器。

易得乐牌 SSL 型油水分离器是上海森绿环保节能工程有限公司推出的厨房环境卫生系列产品之一，它采用创新技术和先进的生产工艺，自行研制的环保产品。该产品采用过滤、吸附等理化原理与技术。能快速有效地净化污水，具有实效性，且不消耗能源的特点，可广泛用于宾馆、餐饮业、食堂、家庭以及各种需要污水处理设备的场所。符合《餐饮废水隔油器》（CJ/T295-2015）主要性能要求。产品标准号 Q/WSXX-2013，上海市食安办备案产品。

污水处理器可单独使用，简单高效实用是我司的奋斗目标。

感谢您选择易得乐牌油水分离器，请您在安装使用前，仔细地阅读本说明书。

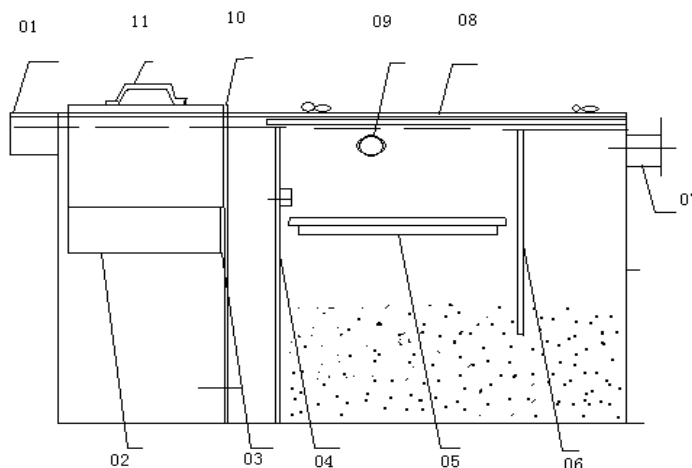
（外形示意图）



产品结构

参见下图

SL-B-03 型 油水分离器



- 01 进水口 02 滤网框 03 前隔板 04 中隔板 05 布水板 06 后隔板
07 出水口 08 隔板 09 出油口 10 过滤篮 11 提手

基本原理

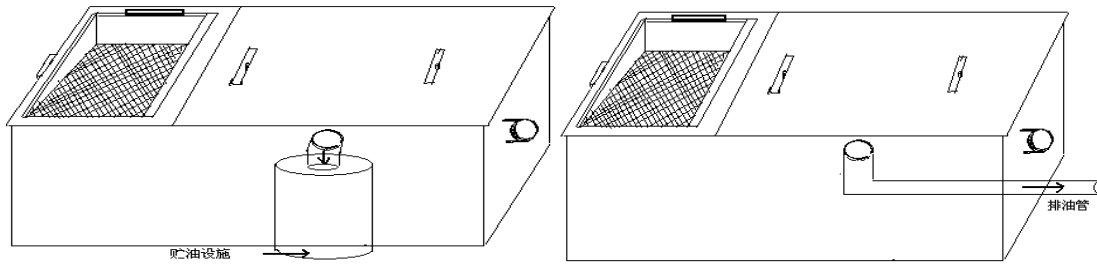
油水分离器的基本原理是采用过滤网滤除较大的固态污染物，以及较重颗粒的自然沉积，油因比重较小浮在上层，通过机械结构隔离而实现污水净化。

其工作过程如下：污水从进水口进入，经由过滤网流入箱体，在过滤篮内，较大的固态污物被上过滤网过滤、稍小一些的污物在下过滤网再被过滤。从过滤篮流出的是滤除了固态污染物的污水，经过前隔板、中隔板、布水板，油因比重低于水而浮在水上面，当污水从中隔板进入时，油位升高，油从排油口排出。不含油污的污水经过吸附分离材料及煤渣的过滤、吸附、渗出洁净的水从排水口排出。污水中的污染微粒被吸附。达到净化标准用水。

安装与使用说明

安装：油水分离器加架安装，或直接安装在地面上，也可安装在地面以下（加盖确保安全必须），具体应根据情况安装在低于原有污水出口的排水总管位置。周围无强腐蚀性介质，通风良好，并有适当用于维护空间。排油池或用户其他设施。

排油口的连接图：

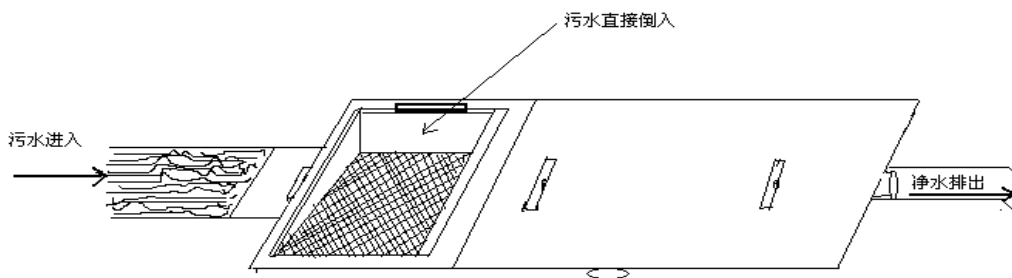


排油口连接图 1

排油口连接图 2

排油口可根据现场情况，地埋式不建议采用。见排油口连接图 1.也可通过排油管道排入用户的其他储油设施，见排油口连接图 2.

埋入地面以下的安装方法（见下图）

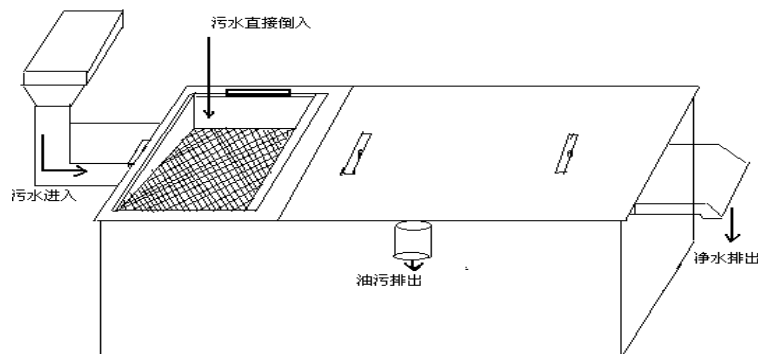


污水处理埋入式安装示意图

用户的污水管网（沟）与油水分离器进水口相连，排油采用浮油定期清理的方法。

污水处理器在地面上的安装方法图

用户的排污设施出口与油水分离器进水口用法兰连接，也可直接从过滤篮



上方排入。

. 使用维护注意事项

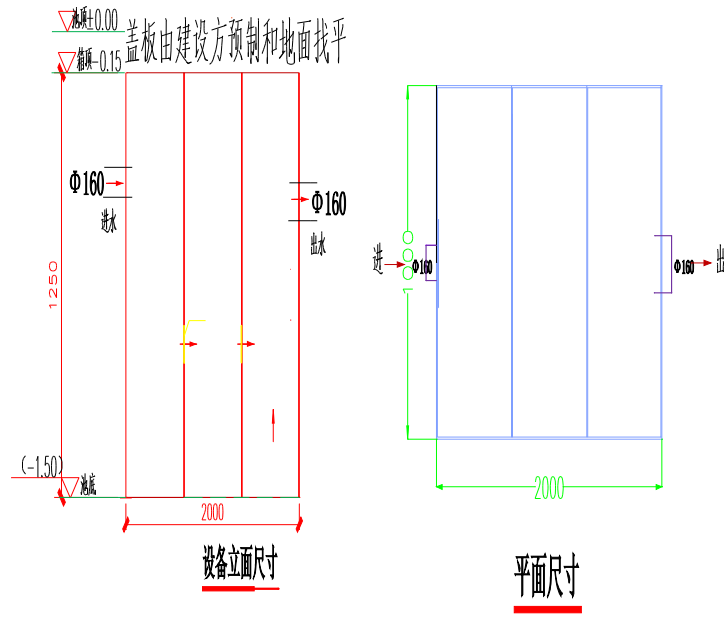
- a. 不得向油水分离器中投放任何能造成分离器堵塞的杂物；
- b. 建议厨房水斗下都设置小型隔油器，主要是隔除厨房水中的大件物质（如筷子，果皮、蔬菜叶等等）；然后在进油水分离器前再设置一道隔栅以去除悬浮物，确保杂物不进入油水分离装置；
- c. 废油的处置

油水分离器中分离的油污主要集中在其集油室中，集油室可打开现场盖板显示油平面，并清理干净，根据食堂用油量确定清理周期。

另在油水分离器顶部设有捞油口，可人工捞出废油。废油可由有环保局指定的有废油回收资质的单位定期清理回收。

上海森绿环保节能工程有限公司

咨询服务电话：13811217790



说明：盖板，按照承重由建设方自行解决

箱体尺寸为2000mm*1000mm*1250mm(H)，由SUS304不锈钢制作， $\delta=1.5\text{mm}$ ，处理水量为10T/H，
 型号为：SSL-B-03型
 进水管根据现场设置，进水管径 $\Phi 160\text{mm}$ ，出水管径 $\Phi 160\text{mm}$

地埋式油水分离器大样

总 表	
CONTRACT	
建 筑	电 气
MECH	MECH
结 构	环 保
STRUC.	ENV.
给 排 水	
PLUMBING	

说 明
 DESCRIPTIONS
 采用中国城市环境标准
 公共厨房卫生标准 (GB25112)
 排放标准：18S/T0306标准
 符合《油水分离器》
 (CJ/T295-2015) 行业标准
 第一类：CJBT-1107
 第二类：CJBT-1107
 第三类：CJBT-1107
 第四类：CJBT-1107

审 定	APPROVED BY
审 核	REVIEWED BY
设 计	DESIGNED BY
校 对	CHECKED BY
绘 图	DRAWN BY
建 筑 单 位	CLIENT
工 程 名 称	PROJECT
图 名	TITLE
合 同 号	CONTRACT No.
版 次	DATE
图 号	FIGURE No.

建 筑 单 位	CLIENT
工 程 名 称	PROJECT
图 名	TITLE
合 同 号	CONTRACT No.
版 次	DATE
图 号	FIGURE No.

上海森绿环保
 环 保 节 能
 工 程 有 限 公 司
 SSL-B-03型