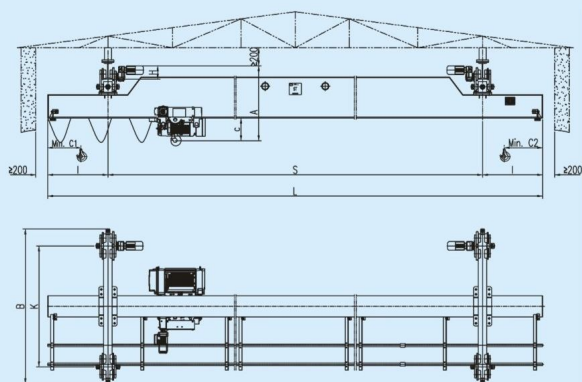
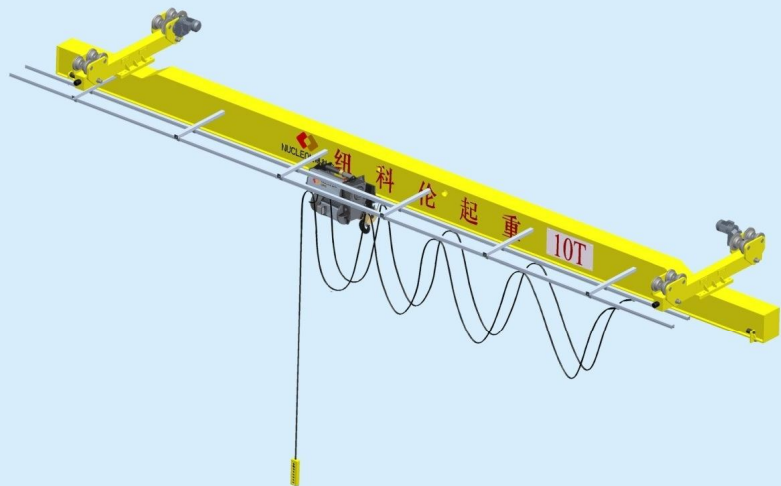


技术参数

欧式电动悬挂起重机



A 一起重吊钩升到最高点时距起重机的距离

B 一行走轨道的宽度

C 一起重吊钩升到最高点时距主梁底部的距离

C1 一起重吊钩到主梁一端的最小距离

C2 一起重吊钩到主梁一端的最小距离

H 一起重顶部到大车运行轨道的最小距离

S 一两轨道的的距离

I 一悬臂的长度

L 一起重机的总长

起重量 (t)	跨度 S (m)	起升高度 (m)	工作级别	起升速度 (m/min)	轨道型号	基本参数 (mm)										大车质量 (kg)	总功率 (kW)	静轮压 (KN)		
						A	C	C1	C2	H	B	K	I	L	max			min		
1	9m	A4	5/0.83	I20a~145c	1080	330	370	260	235	2160	1600	750	4500	1556	2.62	10.54	2.94			
													5500	1635		10.77	3.17			
													6500	1705		10.96	3.36			
													7500	1784		11.19	3.59			
													8500	1855		11.38	3.78			
													10000	1972		11.7	4.1			
													11000	2041		11.89	4.29			
													12000	2121		12.13	4.53			
													13000	2191		12.32	4.72			
													14000	2270		12.55	4.95			
													15000	2483		13.11	5.51			
													16000	2570		13.36	5.76			
													17000	2649		13.57	5.97			
													18000	2737		13.82	6.22			
													2560	2000		1000	15000	2483	13.11	5.51
													17000	2649		13.57	5.97			
18000	2737	13.82	6.22																	
2	9m	A4	5/0.83	I22a~145c	1180	425	370	260	235	2160	1600	750	4500	1601	3	15.69	3.09			
													5500	1684		15.93	3.33			
													6500	1759		16.13	3.53			
													7500	1841		16.37	3.77			
													8500	1916		16.571	3.97			
													10000	2039		16.91	4.31			
													11000	2199		17.33	4.73			
													12000	2292		17.59	4.99			
													13000	2375		17.81	5.21			
													14000	2468		18.08	5.48			
													15000	2878		19.12	6.52			
													16000	2991		19.43	6.83			
													17000	3092		19.7	7.1			
													18000	3205		20.2	7.42			
													2560	2000		1000	15000	2878	19.12	6.52
													17000	3092		19.7	7.1			
18000	3205	20.2	7.42																	
3.2	9m	A4	5/0.83	I32a~145c	1250	393	370	260	235	2160	1600	750	4500	1635	4.8	20.75	3.15			
													5500	1728		21.02	3.42			
													6500	1811		21.24	3.64			
													7500	1903		21.5	3.9			
													8500	1987		21.72	4.12			
													10000	2123		22.1	4.5			
													11000	2413		22.83	5.23			
													12000	2526		23.15	5.55			
													13000	2626		23.42	5.82			
													14000	2739		23.73	6.13			
													15000	3047		24.51	6.91			
													16000	3171		24.86	7.26			
													17000	3281		25.15	7.55			
													18000	3405		25.49	7.89			
													2560	2000		1000	15000	3047	24.51	6.91
													17000	3281		25.15	7.55			
18000	3405	25.49	7.89																	
5	9m	A4	5/0.83	I32a~145c	1290	423	500	460	225	2160	1600	750	4500	2271	6.25	33.27	3.81			
													5500	2391		33.61	4.15			
													6500	2497		33.88	4.42			
													7500	2618		34.22	4.76			
													8500	2742		34.49	5.03			
													10000	2904		34.98	5.52			
													11000	3111		35.51	6.05			
													12000	3243		35.88	6.42			
													13000	3357		36.17	6.71			
													14000	3489		36.54	7.08			
													15000	4091		38.05	8.59			
													16000	4255		38.5	9.04			
													17000	4397		38.87	9.41			
													18000	4561		39.31	9.85			
													2560	2000		1000	15000	4091	38.05	8.59
													16000	4255		38.5	9.04			
17000	4397	38.87	9.41																	
18000	4561	39.31	9.85																	
10	9m	A4	5/0.83	I40b~163c	1370	493	550	460	225	2160	1600	750	4500	2980	11.2	36.36	4.26			
													5500	3133		36.78	4.68			
													6500	3275		37.15	5.05			
													7500	3428		37.56	5.46			
													8500	3569		37.93	5.83			
													10000	3798		38.54	6.44			
													11000	4360		39.95	7.85			
													12000	4556		40.48	8.38			
													13500	4840		41.23	9.13			
													14500	5581		43.09	10.99			
													15500	5816		43.71	11.61			
													16500	6027		44.26	12.16			
													17500	6262		44.88	12.78			
													18000	6451		45.49	13.41			
													2560	2000		1000	15500	5816	43.71	11.61
													16500	6027		44.26	12.16			
17500	6262	44.88	12.78																	
18000	6451	45.49	13.41																	