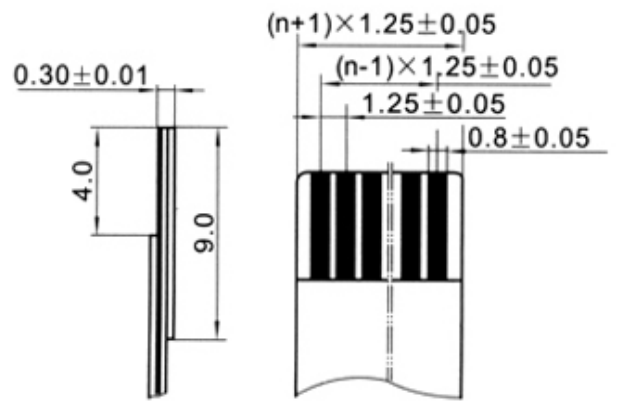
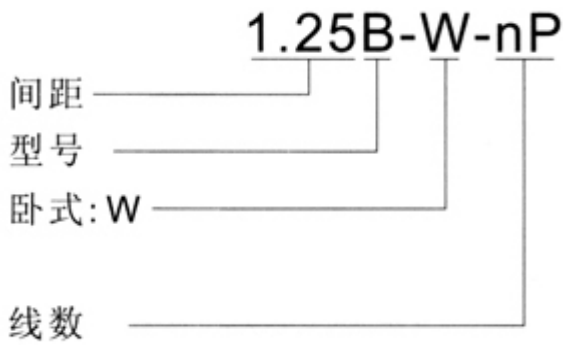
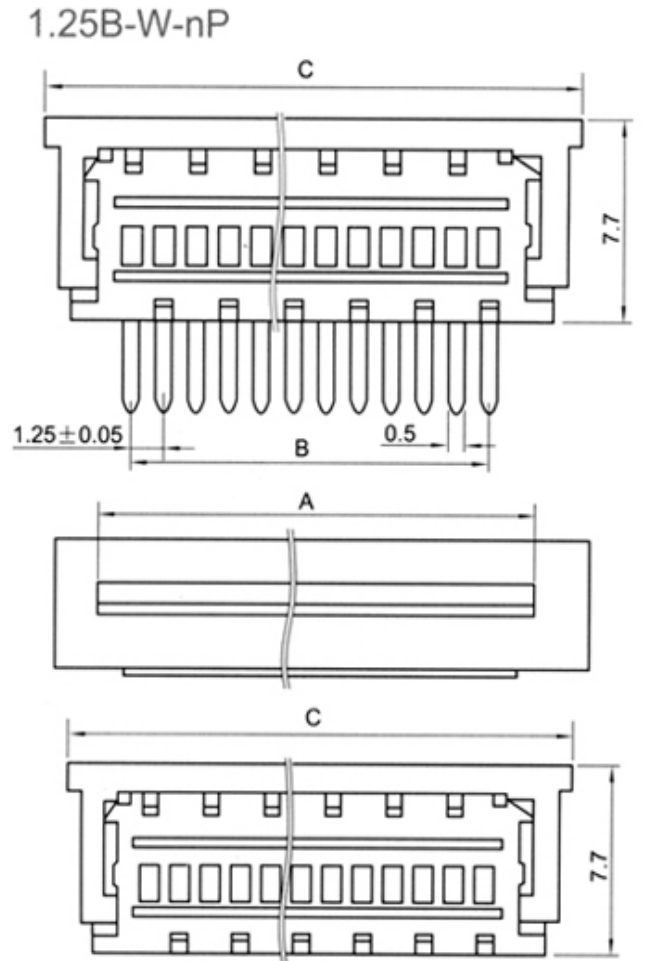
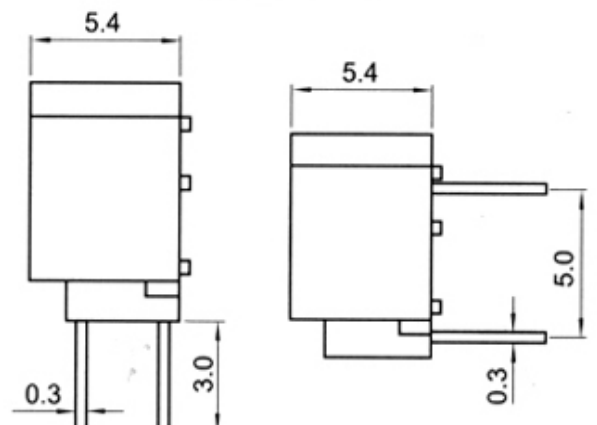


1.25mm间距带锁FFC连接器参数表

1.25B-W-nP



适用扁平电缆
Proper cable



接触件

* 材质: 磷青铜

塑胶本体

* 材质: 尼龙46, UL94V-0

包装方式

- * 编带包装
- * 管装
- * 袋装

